



Instrumenti un aksesuāri

Gāzes degļu komplekti	128
Kabeļu apstrādes un montāžas instrumenti	130
Instrumentu komplekti	132
Dažādi aksesuāri	133

Gāzes degļu komplekts FH 1630

Gāzes degļus FH 1630 lieto montējot termonosēdināmos materiālus un tiem ir maksimāli efektīva liesma, ērta regulēšana vienmērīgai sildīšanai. Visi degļa komponenti ir savietojami un savstarpēji aizvietojami.

Kaste ar gāzes degļa komplektu FH 1630-S-MC10

Kastē atrodas 3 gāzes uzgaļi BN28, BN38 un PN19, degļa HSZ rokturis, reduktors R1, drošības vārstulis CV, 4 m augstspiediena šļūtene SW4.
Svars: 4,8 kg
Izmēri: 450 x 210 x 74 mm



Degļa rokturis FH 1630-S-HNZ, FH 1630-S-HSZ

Degļa rokturim ir ventilis un svira liesmas intensitātes regulēšanai, un to var pievienot visiem FH 1630 tipa gāzes degļu uzgaļiem. Rokturim ir papildus uzgaļi liesmas regulēšanai.
Degļa uzgaļa vītne: R3/8", labā.
Šļūtenes vītne: R3/8", kreisā.



Uzgaļi FH 1630-S

	Liesmas diametrs (mm)	Gāzes patēriņš (kg/h)	Uzgaļa garums (mm)
FH-1630-S-BN 28	28	0,46	195
FH-1630-S-BN 38	38	0,90	195
FH-1630-S-BN 50	50	2,00	195
Lodēšanai			
FH-1630-S-PN 17	17	0,24	195



Gāzes degļu komplekta kaste FH 1630-PIE-MC10

Kastē atrodas: 4 gāzes degļi BN28, BN38, BN50 un PN16, degļa rokturis FH 1630-PIE un PN16, degļa rokturis FH 1630-PIE ar pjezolementu, reduktors LGS, 4 m augstspiediena šļūtene SW4.
Svars: 4,8 kg
Izmēri: 450 x 210 x 74 mm



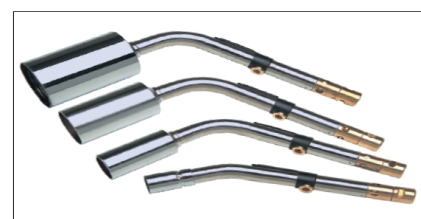
Gāzes degļa rokturis ar pjezolementu FH 1630-PIE

Nospiežot vārstu, rokturī tiek padota gāze, un tā tiek aizdedzināta ar iebūvētā pjezolementa palīdzību.
Degļa pievienošana: saspraušana.
Šļūtenes vītne: R 3/8", kreisā



Degļi FH 1630-PIE

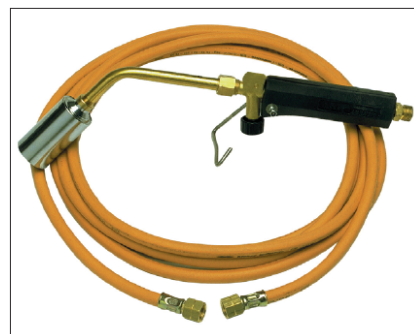
	Liesmas diametrs (mm)	Gāzes patēriņš (kg/h)	Uzgaļa garums (mm)
FH-1630-PIE-BN 28	28	0,46	195
FH-1630-PIE-BN 38	38	0,90	195
FH-1630-PIE-BN 50	50	2,00	195
Lodēšanai			
FH-1630-PIE-PN 18	18	0,24	210



Aksesuāri gāzes deglim FH 1630

Degļa aprīkojums FH 1630-S-TS1

Degļa aprīkojums sastāv no uzgaļa BN38, degļa roktura FH 1630-S-HNZ un 5 m garas šļūtenes SW5.



Neregulējams reduktors FH 1630-PIE-R1

To lieto gāzes baloniem ar 5 kg vai 11 kg tilpumu. Der visām augstspiediena I FH 1630 šļūtenēm.
Gāzes patēriņš: maks. 6 kg/st.
Spiediens: 2 bari
Šļūtenes pievienošanas vītne: R 3/8" LH
Gāzes balona pievienojums:
W 21,8 x 1/14" LH (DIN-Kombi)



Automātiskais drošinātājs FH 1630-PIE-CV

Automātisko drošinātāju uzstāda starp šļūteni SW4, SW5 vai SW10 un neregulējamo reduktoru gāzes atslēgšanai, bojājoties rokturim vai šļūtenei.
Šļūtenes pievienošanas vītne: R 3/8" LH



Reduktors ar drošinātāju FH 1630-PIE-LGS

Tas ir reduktors ar pastāvīgu spiedienu (2 bar, 2 kg/h) un iebūvētu drošinātāju.
Šļūtenes pievienošanas vītne: R 3/8" LH
Gāzes balona ieliktna vītne:
W 21,8 x 1/14" LH (DIN-Kombi)



Augstspiediena šļūtenes

Šļūtenes ir komplektā ar vītņu savienojumu, lai pievienotu pie FH 1630 reduktora un gāzes degļa roktura.
Šļūtenes pievienošanas vītne: R 3/8" LH
Iekšējais diametrs: 4 mm
Krāsa: oranža

FH 1630-PIE-SW 4 4 m gara
FH 1630-PIE-SW 5 5 m gara
FH 1630-PIE-SW 10 10 m gara



Kabeļa sagatavošanas un montāžas instrumenti

Kabeļa nazis
EXRM-0607

Kabeļa nazis ar fiksētu asmeni.
Garums: 175 mm



Āķveida nazis
GURO-knife-112

Kabeļa nazis kabeļa ārējā apvalka
noņemšanai ar ārējo diametru
> 20mm. Speciālā asmens forma
nodrošina ērtu un vieglu darbu.



Iegriezamais instruments viegli
noņemamam ekrānam
IT-1000-011

Fiksēts asmens viegli noņemama ekrāna
noņemšanai. Iegriezuma dziļums ir 0,4 mm.



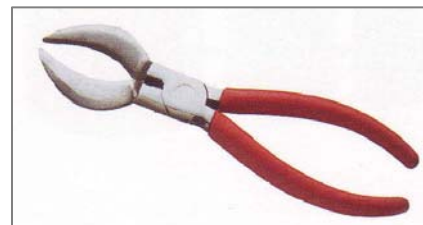
Ratchet tipa šķēres
KR-240
KR-600

Ratchet tipa kabeļa šķēres kabeliem bez
bruņas.
Pielietojuma spektrs:
KR-240: Ø maks. 32 mm
KR-600: Ø maks. 52 mm



Izolācijas noņēmējs
EXRM-1004

Izolācijas noņēmējs kabeliem ar
papīra izolāciju.
Garums: 190 mm
Pielietojuma diapazons: Ø15 - 50 mm



Izolācijas noņemšanas aukla
EXRM-0764

Izolācijas noņemšanas aukla kabeliem ar
plastmasas izolāciju.
Garums: 2000 mm



Kabeļa sagatavošanas un montāžas instrumenti

Ekrāna noņemšanas instruments IT-1000-017

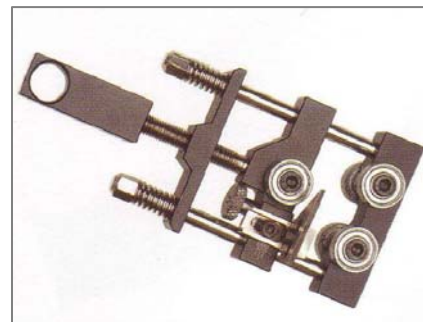
Ekrāna noņemšanas instruments apaļiem kabeļiem ar plastmasas izolāciju un uzkausētu pusvadošo slāni. Instruments ir regulējams plašā spektrā. Griešanas dziļumu var regulēt ar speciālu skrūvi. Piegādā komplektā ar instrukciju, sešstūra atslēgu un rezerves asmeni instrumentu kastē.

Pielietojuma spektrs

Apzīmējums pasūtījumam

IT-1000-017-1 IT-1000-017-2 IT-1000-017-3

Diametrs ap pusvadošo slāni	Ø 16-34 mm	Ø 19-45 mm	Ø 26-48 mm
Nom. spriegums Uo/U (Um) (kV)	Kabeļa šķērs griezums (mm ²) saskaņā ar IEC 502		
6 / 10 (12)	25 - 300	70 - 630	120 - 800
8,7 / 15 (17,5)	25 - 240	50 - 630	70 - 800
12 / 20 / 24)	25 - 185	25 - 500	50 - 630
18 / 30 (36)	35 - 120	35 - 400	35 - 500
20 / 35 (42)	35 - 95	35 - 300	35 - 400



Rezerves asmens IT-1000-017-x EXRM-1606

Viens rezerves asmens ekrāna noņemšanas instrumentam tips: IT-1000-017-x.

Izolācijas un ārējā apvalka noņemšanas instruments IT-1000-024

Izolācijas un ārējā apvalka noņemšanas instruments kabeļiem ar plastmasas izolāciju sākot no 35 mm² 10kV līdz 500mm² 35kV. Automātiskā padeve (2 soļi) un 0. stāvoklis radiālam griezienam ļauj ātri, droši un precīzi nogriezt kabeļa izolāciju un ārējo apvalku. Naža īpašais veidols paceļ apvalku to griešanas vietā, tādējādi izvairoties no komponentu bojāšanas zem tā. Komplektā ir arī lietošanas instrukcija. Pielietojuma diapazons: Ø 15 - 50 mm, biezums līdz pat 10 mm.



Rezerves asmeņi IT-1000-024 IT-1000-024-01

5 rezerves asmeņu komplekts izolācijas un ārējā apvalka noņemšanas instrumentam IT-1000-024.

Bezvadu skrūvgriezis IT-1000-023

Šis elektriskais instruments ir izgatavots īpaši Tyco Electronics vajadzībām, lai montētu mehāniskos savienotājus un kabelkurpes, ieskaitot arī augstsprieguma. Ergonomiskais instruments ļauj ātri un viegli veikt montāžu bez speciālām palīgierīcēm, izvairoties no mazu šķērs griezuma kabeļu salocīšanas. Tas ir lietojams līdz pat 100 Nm lielam spēkam. Ar vienu bateriju var samontēt līdz pat 80 skrūvēm. Bezvadu skrūvgriezis ir kastē ar dažādām palīgierīcēm mehānisko savienotāju un kabelkurpju montāžai.

Komplekts sastāv no:

- 1 bezvadu skrūvgriezis
- 1 baterijas lādētājs
- 2 NiMH baterijas 12 V / 2,6 Ah
- 1/2" sešstūra mucīņas: 10, 13, 17, 19, 22, 27 mm
- 1 adaptors 1/4" sešstūra mucīņām
- 2 atslēgas 6 & 8 mm
- 1 instrukcija



Instrumentu komplekts

Pilns instrumentu komplekts IT-1000-001-CEE02



Instrumentu komplekts sastāv no pamata instrumentiem, ko ikdienā lieto kabeļu sagatavošanai un montāšanai.

Instrumentu komplekts IT-1000-001-CEE01 sastāv no sekojošiem instrumentiem, kas sakārtoti ādas somā:

Apzīmējums pasūtījumam	Apraksts
IT-1000-005	1 x Āmurs , 300 g 1 x Skrūvgriezis, 3,5 mm 1 x Skrūvgriezis, 6,5 mm 1 x Metāla zāģis 1 x Mazais metāla zāģis
IT-1000-006	1 x Stangas, 250 mm 1 x Grieznes, 160 mm 1 x Knaibles, 180 mm 1 x Kombinētās stangas, 180 mm 1 x Šķēres, 200 mm
IT-1000-007	1 x Metra mērs, 2 m 1 x Drašu birste 1 x Āķveida nazis 1 x Kabeļu nazis 1 x Galoda, 125x100 mm 1 x Vidēju vīļu komplekts
IT-1000-008	1 x Kontroles spogulis, 100x100 mm 1 x Dzīslu izvērse trīsstūra 2 x Dzīslu izvērse 6 x Salvetes 1 x Pudele šķidrumam (tukša), 0,4 litri
IT-1000-010	1 x Mērlente, 2 m
IT-1000-012	1 x Ādas soma, 400x125x280 mm
IT-1000-003	1 x Dzīslu izvērse ķīlis
IT -1000-015	1 x Griežstienis, 300 mm 1 x Sešstūra galviņa, 10 mm 1 x Sešstūra galviņa, 13 mm 1 x Sešstūra galviņa, 17 mm 1 x Sešstūra galviņa, 19 mm 1 x Sešstūra galviņa, 22 mm 1 x Sešstūra galviņa, 24 mm 1 x Sešstūra galviņa, 27 mm

Individuāls instrumentu komplekts speciāli jāpasūta.

Montāžas instruments IT-1000-019

Instrumentu ar ko noturēt savienotāju, tam laužot skrūvju galvas.
Roktura garums: 190 mm
Pielietojuma spektrs: Ø15 - 50 mm



T-veida skrūvgriezis IT-1000-22

Pilnībā izolēts T-veida skrūvgriezis

Apzīmējums pasūtījumam

Izmēri ap skrūvi

IT-1000-22-4
IT-1000-22-5
IT-1000-22-6
IT-1000-22-8

4mm skrūvei
5mm skrūvei
6mm skrūvei
8mm skrūvei



Sešstūra mucīņa EXRM-1228

Īpaši gara sešstūra mucīņa, ko lieto RICS 51xx tipa adapteru montāžai (lpp. 59).
Galviņas lielums: 24 mm
Garums: 90 mm



Dažādi aksesuāri

Salvetes EPPA-004

Salvetes, piesūcinātas ar ūdenī šķīstošu vielu, metāla un plastmasas virsmu attaukošanai.

Izmērs: 200 x 140 mm salocīta - 80 x 60 mm

Komplektācija: 50 gab. kastē



Montāžas smērs adapteriem EPPA-064-60

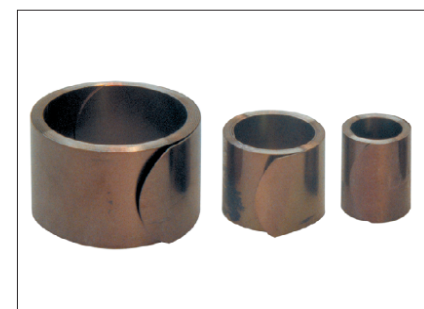
60 g montāžas smērs adapteriem, tūbiņā ar sūkli un vāciņu.



Atsperes

Nemainīga spēka atsperes bezlodējuma zemējuma pievienošanai apvalkam vai bruņai.

Apzīmējums pasūtījumam	Pielietošanas diametrs (mm)		Platums (mm)
	min.	maks.	
EPPA-034-E	17	29	25
EPPA-034-F	30	39	25
EPPA-034-G	40	60	25
EPPA-034-H	50	75	30



Hermetizācijas lenta EPPA-206

EPPA 206 ir melna mastika un parasti to lieto kā tukšumu aizpildītāju.

Apzīmējums pasūtījumam	Platums	Biezums	Garums
	(mm)	(mm)	(mm)
EPPA-206-2-1500	50	2,0	1500
EPPA-206-4- 250	50	4,0	250



Hermetizācijas lenta S-1052

S 1052 ir melna lenta, kas karstumā kūst un izplūst, hermetizējot un nodrošinot noturību pret koroziju.

Apzīmējums pasūtījumam	Platums	Biezums	Garums
	(mm)	(mm)	(mm)
S1052-1-500	25	1,0	500



Hermetizācijas lenta S-1085

S 1085 ir sarkana izolācijas lenta, kas nodrošina hermetizāciju starp termonosēdināmo materiālu un kabeļa elementiem.

Apzīmējums pasūtījumam	Platums	Biezums	Garums
	(mm)	(mm)	(mm)
S1085-1 -600	20±2	1±0,3	600+10/-5

