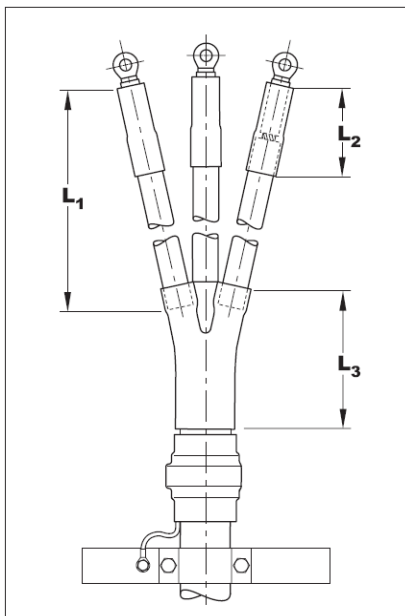




Zemsprieguma un vīdsprieguma gala apdares

Gala apdares kabeljiem ar papīra un plastmasas izolāciju 1 kV spriegumam	32
Gala apdares kabeljiem ar papīra izolāciju un dzīslām kopējā metāla apvalkā 6 kV un 10 kV spriegumam	34
Gala apdares ekranētiem kabeljiem ar papīra izolāciju un dzīslām atsevišķos metāla apvalkos 20 kV spriegumam	36
Gala apdares 1-dzīslu līdzsprieguma kabeljiem ar plastmasas un papīra izolāciju 1 kV (D.C.) spriegumam	39
Gala apdares lokaniem, kabeljiem ar gumijas izolāciju 6 kV spriegumam	40
Gala apdares neekranētiem 3-dzīslu kabeljiem ar plastmasas izolāciju 6 kV spriegumam	41
Gala apdares ekranētiem 3-dzīslu kabeljiem ar plastmasas izolāciju 10 kV un 20 kV spriegumam	42
Gala apdares ekranētiem 1-dzīslu kabeljiem ar plastmasas izolāciju 10 kV un 20 kV spriegumam	44
Uzmaucamas elastomēra gala apdares ekranētiem 1-dzīslu kabeljiem ar plastmasas izolāciju un stiepļu ekrānu 10 kV un 20 kV spriegumam	48
Iepriekš-izplestas elastomēra gala apdares ekranētiem 1-dzīslu kabeljiem ar plastmasas izolāciju un stiepļu ekrānu 10 kV un 20 kV spriegumam	50
Gala apdares ekranētiem līdzsprieguma filtra kabeljiem ar plastmasas izolāciju 150 kV (D.C.)spriegumam	52
Gala apdares kabeljiem ar plastmasas izolāciju elektrificētai dzelzceļa sistēmai ar 27 kV maiņspriegumu (A.C.)	53

Gala apdares kabeļiem ar plastmasas un papīra izolāciju 1 kV spriegumam



Izmērus L1, L2, L3 skat. tabulā 33. lpp.

Kabelis

Kabeļa gala apdares ir izstrādātas zemsprieguma 3- un 4-dzīslu kabeļiem ar plastmasas izolāciju ar vai bez bruņas un 3- un 4-dzīslu kabeļiem ar papīra izolāciju un kabeļiem ar samazinātu nulles dzīslu.

Piemēram:

Kab. ar plastmasas izolāciju: ВВГ, АBBБ, ВВ6Шв, АПвВБ6Шв, NAYBY, N(A)YY, NYM, N2XY, AXMK, AMCMK, MCCMK, Kab. ar papīra izolāciju: ACБ, ААБл, ААШв, СБ, ACБУ, ААБЛУ, N(A)KBA, N(A)KLEY

Gala apdares konstrukcija kabeļiem ar plastmasas izolāciju

Kabeļu dzīslu izvēršes vieta tiek hermetizēta ar termonosēdināmo cimdīņu, kam iekšpuse izklāta ar karstumā kūstošu līmi, ko montē uz dzīslām un ārējā apvalka gala. Vieta starp kabeļkurpi un dzīslas izolāciju tiek hermetizēta ar termonosēdināmo caurulīti. Visiem materiāliem ir noturība pret saules ultravioleto starojumu un laika apstākļiem. Bezlodēšanas zemējuma sistēma, kas sastāv no atsperes un zemējuma pīnes, kabeļiem ar bruņu jau ir komplektā. Ja nepieciešams dzīslu izolāciju papildus aizsargāt pret ultravioleto starojumu, uz dzīslām papildus nosēdina CGPT tipa termonosēdināmās caurulītes, ko var pasūtīt atsevišķi. Visas kabeļa gala apdares var pasūtīt komplektā vai pa atsevišķiem elementiem.

Komplektā ar kodu L-12 ir kabeļkurpes M-12 skrūvēm, bet ar kodu L-16 - M-16 skrūvēm.

Gala apdares konstrukcija kabeļiem ar papīra izolāciju

Uz katru no dzīslām uzmauc eļļas noturīgās caurulītes. Visi materiāli ir noturīgi pret ultravioleto starojumu, klimatiskiem apstākļiem un kabeļeļļu. Kabeļa dzīslas jānogriež vajadzīgā garumā montāžas vietā. Termonosēdināmais cimdīņš un caurulīte droši pasargā pret mitruma iekļūšanu vai eļļas noplūdi. Komplektā ietilpst bezlodēšanas zemējuma sistēma, kas sastāv no atsperes, zemējuma pīnes, vara sietiņa un izolējošas caurulītes. Komplektā ir viss nepieciešamais kabeļu montāžai.

Komplektā ar kodu L-12 ir kabeļkurpes M-12 skrūvēm, bet ar kodu L-16 - M-16 skrūvēm.

3-dzīslu kabeļiem

Gala apdarei ir papildus bezlodēšanas zemējuma sistēma alumīnija apvalkam, kas sastāv no nerūsējošā tērauda spailēm, zemējuma pīnes un kabeļkurpēm.

Izvēles tabula kabeļiem ar plastmasas izolāciju

Pilnas gala apdares 3- un 4-dzīslu kabeļiem ar plastmasas izolāciju

Gala apdares ar kabeļkurpēm			Gala apdares bez kabeļkurpēm			Izmēri	
Šķērs- griezums (mm ²)	Apzīmējums pasūtījumam		Šķērs- griezums (mm ²)	Apzīmējums pasūtījumam		L3 (mm)	L2 (mm)
	kabeļiem bez bruņas	kabeļiem ar lentas bruņu		kabeļiem bez bruņas	kabeļiem ar lentas bruņu		
25 - 70	EPKT-0031-L12	EPKT-0031-L12-CEE01	4 - 35	EPKT-0015	EPKT-0015-CEE01	95	50
50 - 150	EPKT-0047-L12	EPKT-0047-L12-CEE01	25 - 70	EPKT-0031	EPKT-0031-CEE01	165	100
120 - 240	EPKT-0063-L12	EPKT-0063-L12-CEE01	70 - 150	EPKT-0047	EPKT-0047-CEE01	215	100
			150 - 400	EPKT-0063	EPKT-0063-CEE01	220	150

Piezīme: 3-dzīslu kabeļiem ar koncentrisku neitrāli vadi tiek hermetizēti ar lentu S1052 -1-500 (garums, kas nepieciešams gala apdarei ir aptuveni 50 mm) un izolēti ar MWTM caurulīti. Izolējošā lēta S1052 un MWTM caurulīte jāpasūta atsevišķi.

Pilnas gala apdares 5- dzīslu kabeļiem ar plastmasas izolāciju ar kabeļkurpēm

Šķērs- griezums (mm ²)	Apzīmējums pasūtījumam		Apzīmējums pasūtījumam		Izmēri	
	kabeļiem bez bruņas	kabeļiem ar lentas bruņu	kabeļiem bez bruņas	kabeļiem ar lentas bruņu (mm)	L3 (mm)	L2 (mm)
10 - 35	POLT-01/5X 10- 35*	POLT-01/5X 10- 35-CEE01*	POLT-01/5X 10- 35-CEE01*	POLT-01/5X 10- 35-CEE01*	95	50
35 - 70	POLT-01/5X 35- 70-L12	POLT-01/5X 35- 70-L12-CEE01	POLT-01/5X 35- 70-L12-CEE01	POLT-01/5X 35- 70-L12-CEE01	165	100
70 - 120	POLT-01/5X 70-120-L12	POLT-01/5X 70-120-L12-CEE01	POLT-01/5X 70-120-L12-CEE01	POLT-01/5X 70-120-L12-CEE01	215	100
150 - 240	POLT-01/5X150-240-L12	POLT-01/5X150-240-L12-CEE01	POLT-01/5X150-240-L12-CEE01	POLT-01/5X150-240-L12-CEE01	220	150

* Komplekti šķērsgrizumiem 10-35 mm² pieejami tikai ar kabeļkurpēm.

Komplektā šķērsgrizumiem 10 – 35 mm² ir 4-pirkstu cimdīņš, citos komplektos – 5-pirkstu.

Gala apdarēm bez kabeļkurpēm pasūtīt pielietojiet kodu bez -L12.

Cimdīņš un caurulītes 4- un 5- dzīslu kabeļiem ar plastmasas izolāciju gala apdarēm

Šķērs- griezums (mm ²)	Apzīmējums pasūtījumam		Šķērs- griezums (mm ²)	Apzīmējums pasūtījumam	Izmēri	
	Cimdīņi	Izolējošās caurulītes*			Manšetes	L3 (mm)
4- dzīslu kabeļi ar plastmasas izolāciju						
1,5 - 10	502S013/S	EN-CGPT- 9/ 3-0	1,5 - 10	MWTM-10/ 3- 50/S	60	50
4 - 35	502K033/S	EN-CGPT-12/ 4-0	4 - 35	MWTM-16/ 5- 50/S	95	50
25 - 95	502K046/S	EN-CGPT-18/ 6-0	25 - 95	MWTM-25/ 8-100/S	165	100
50 - 150	502K016/S	EN-CGPT-24/ 8-0	70 - 150	MWTM-35/12-100/S	215	100
120 - 400	502K026/S	EN-CGPT-39/13-0	150 - 400	MWTM-50/16-150/S	220	150
5- dzīslu kabeļi ar plastmasas izolāciju						
35 - 95	603W035/S	EN-CGPT-18/ 6-0	25 - 70	MWTM-25/ 8-100/S	180	100
50 - 150	603W040/S	EN-CGPT-24/ 8-0	70 - 150	MWTM-35/12-100/S	180	100
120 - 240	603W040-R01/S	EN-CGPT-39/13-0	150 - 240	MWTM-50/16-150/S	180	150

* Ārtipa gala apdarēm dzīslas ir jāaizsargā pret ārējiem laika apstākļiem un UV-starojumu ar izolācijas caurulītēm CGPT.

Caurulītes garums atkarīgs no vietējiem montāžas apstākļiem. Tehniskās un pasūtījuma detaļas par MWTM un CGPT caurulītēm skat. 118. un 120. lpp. Viendzīslu kabeļiem ir nepieciešamas tikai manšetes.

Izvēles tabula kabeļiem ar papīra izolāciju

Pilnas gala apdares 3- un 4- dzīslu kabeļiem ar papīra izolāciju un kabeļkurpēm

Šķērs- griezums (mm ²)	Apzīmējums pasūtījumam		Izmēri	
	Dzīslas garums L1 (mm)*		L3 (mm)	L2 (mm)
	750 x 4 = 3000	1000 x 4 = 4000		
3- dzīslu kabeļi ar papīra izolāciju				
25 - 70	GUST-01/3x 25- 70/ 750-L12	GUST-01/3x 25- 70/1000-L12	165	80
70 - 120	GUST-01/3x 70-120/ 750-L12	GUST-01/3x 70-120/1000-L12	215	100
120 - 240	GUST-01/3x120-240/ 750-L12	GUST-01/3x120-240/1000-L12	220	150
4- dzīslu kabeļi ar papīra izolāciju				
25 - 70	GUST-01/4x 25- 70/ 750-L12	GUST-01/4x 25- 70/1000-L12	165	80
70 - 150	GUST-01/4x 70-150/ 750-L12	GUST-01/4x 70-150/1000-L12	215	100
120 - 240	GUST-01/4x120-240/ 750-L12	GUST-01/4x120-240/1000-L12	220	150

Piezīme: Visām 3-dzīslu gala apdarēm komplektā ir pilns zemējuma komplekts.

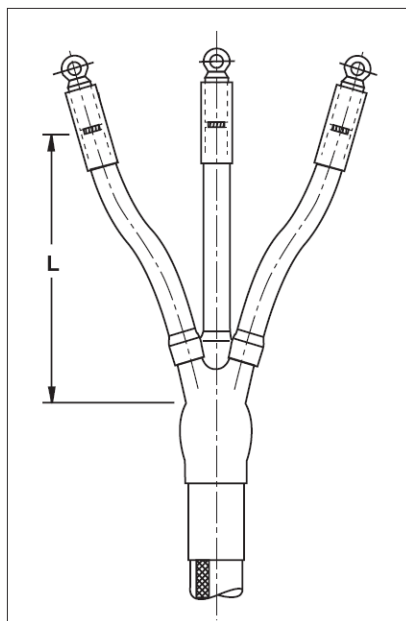
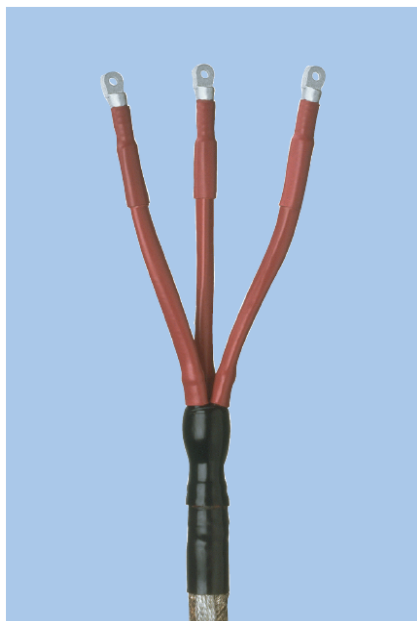
Gala apdarēm bez kabeļkurpēm pasūtīt pielietojiet kodu bez -L12.

* Dzīslas garumu L1 nogriež uz vietas atkarībā no apstākļiem montāžas vietā, min. garums 100 mm. Dzīslu garumu summa nedrīkst pārsniegt četrcārtīgu standarta garumu L1, kas dots tabulā.

Piezīme: Gala apdares un komponenti citu tipu kabeļiem jāpasūta atsevišķi.

Visas gala apdares ir pieejamas ar kabeļkurpēm L-12, bet L-16 tās jāpasūta atsevišķi.

Iekštipa gala apdares kabeliem ar papīra izolāciju un dzīslām kopējā metāla apvalkā 6kV un 10 kV spriegumam



Izmēru L skat. tabulā (L min = 450 mm)

Kabelis

Iekštipa kabeļa gala apdares ir izstrādātas 3-dzīslu kabeliem ar papīra izolāciju 6 kV un 10 kV spriegumam.

Piemēram: АСБ, ААБУ, АСБУ, СБ2л, АСБ2лГ, СБ, АСБГ, N(A)KBA, N(A)KLEY

Gala apdares konstrukcija

Papīra dzīslām uzmauc eļļas noturīgās caurulītes. Dzīslu izvēršes vieta tiek aizpildīta ar dzelteni mastiku un tad uz tās nosēdina vadošo cimdīņu, ko uzmontē uz dzīslām un metāla apvalka gala. Dzelteni elektrisko lauku izlīdzinošo mastiku aptin ap cimdīņa pirkstiem un dzīslām uzmauc trekningnoturīgu caurulīti. Apdares gals ar kabelīkurpēm tiek hermetizēts ar manšetēm. Komplektā ietilpst bezlodēšanas zemējuma sistēma.

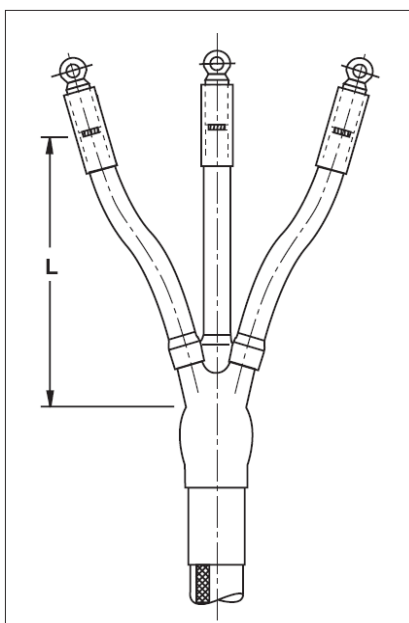
Komplektā ar kodu L-12 ir kabelīkurpes M-12 skrūvēm, bet ar kodu L-16 - M-16 skrūvēs.

Kombinācijā ar RICS adapteriem (58., 59. lpp.) jāpasūta gala apdare ar kodu -L16.

Nom. spriegums Uo/U (kV)	Šķērsgriezums (mm ²)	Apzīmējums pasūtījumam		Izmēri L (mm)
		ar kabelīkurpēm	bez kabelīkurpēm	
6/10	25 - 50	GUST-12/ 25- 50/ 450-L12	GUST-12/ 25- 50/ 450	450
		GUST-12/ 25- 50/ 800-L12	GUST-12/ 25- 50/ 800	800
		GUST-12/ 25- 50/1200-L12	GUST-12/ 25- 50/1200	1200
	70 - 120	GUST-12/ 70-120/ 450-L12	GUST-12/ 70-120/ 450	450
		GUST-12/ 70-120/ 800-L12	GUST-12/ 70-120/ 800	800
		GUST-12/ 70-120/1200-L12	GUST-12/ 70-120/1200	1200
	150 - 240	GUST-12/150-240/ 450-L12	GUST-12/150-240/ 450	450
		GUST-12/150-240/ 800-L12	GUST-12/150-240/ 800	800
		GUST-12/150-240/1200-L12	GUST-12/150-240/1200	1200

Piezīme: Vienā komplektā ir materiāli visām 3 fāzēm. Jālieto tikai hermētiskās kabelīkurpes. Dzīslu garumu var noteikt uz vietas montāžas gaitā, minimālais garums 450 mm.

Ārtipa gala apdares kabeļiem ar papīra izolāciju dzīslām kopējā metāla apvalkā 6 kV un 10 kV spriegumam



Izmēru L skat. tabulā

(L min = 800 mm U_o/U= 6/10 kV)

Kabelis

Ārtipa kabeļa gala apdares ir izstrādātas 3-dzīslu kabeļiem ar papīra izolāciju 6 kV un 10 kV spriegumam.

Piemēram: АСБ, ААБУ, АСБУ, СБ2л, АСБ2лГ, СБ, АСБГ, N(A)KBA, N(A)KLEY

Gala apdares konstrukcija

Papīra dzīslām uzmauc eļļas noturīgās caurulītes. Dzīslu izvēršes vieta tiek aizpildīta ar dzelteno mastiku un tad uz tās nosēdina vadošo cimdīņu, ko uzmontē uz dzīslām un metāla apvalka gala. Dzeltenu elektrisko lauku izlīdzinošo mastiku aptin ap cimdīņa pirkstiem, un dzīslām uzmauc trekningnoturīgu caurulīti. Apdares gals ar kabeļkurpēm tiek hermetizēts ar manšetēm. Komplektā ietilpst bezlodēšanas zemējuma sistēma.

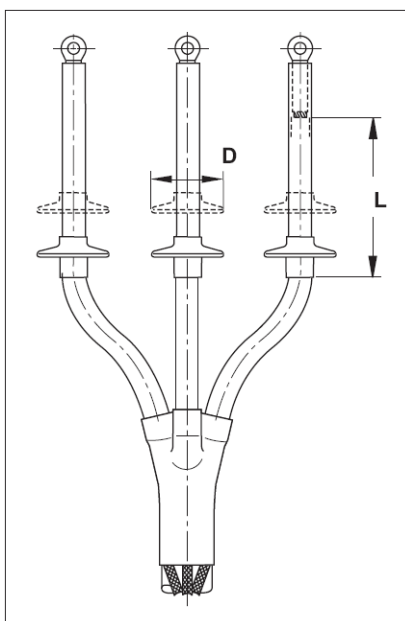
Komplektā ar kodu L-12 ir kabeļkurpes M-12 skrūvēm, bet ar kodu L-16 - M-16 skrūves.

Nom. spriegums U _o /U (kV)	Šķērsriezums (mm ²)	Apzīmējums pasūtījumam ar kabeļkurpēm		Izmēri L (mm)
		bez kabeļkurpēm		
6/10	25 - 50	GUST-12/ 25- 50/ 800-L12	GUST-12/ 25- 50/ 800	800
		GUST-12/ 25- 50/1200-L12	GUST-12/ 25- 50/1200	1200
	70 - 120	GUST-12/ 70-120/ 800-L12	GUST-12/ 70-120/ 800	800
		GUST-12/ 70-120/1200-L12	GUST-12/ 70-120/1200	1200
	150 - 240	GUST-12/150-240/ 800-L12	GUST-12/150-240/ 800	800
		GUST-12/150-240/1200-L12	GUST-12/150-240/1200	1200

Piezīme: Vienā komplektā ir materiāli visām 3 fāzēm. Jālieto tikai hermētiskās kabeļkurpes.

Dzīslu garumu var noteikt uz vietas montāžas gaitā, minimālais garums ir 800 mm U_o/U= 6/10 kV.

Iekštipa gala apdares ekranētiem kabeļiem ar papīra izolāciju un dzīslām atsevišķos metāla apvalkos 20 kV spriegumam



Izmēru L skat. tabulā

Kabelis

Iekštipa kabeļa gala apdares ir izstrādātas ekranētiem 3-dzīslu kabeļiem ar papīra izolāciju un dzīslām katrai savā metāla apvalkā 20 kV spriegumam. Piemēram: ЦАОСБУ, ЦОСБ, N(A)EKEBY, N(A)EKBA

Gala apdares konstrukcija

Papīra izolācijas dzīslas tiek pārklātas ar eļļas noturīgām, caurspīdīgām caurulītēm. Eļļas drošās manšetes nodrošina kabeļkurpju pilnīgu hermetizāciju. Dzīslu izvēršes vieta tiek aizpildīta ar dzelteno tukšumu aizpildošo mastiku un ar pusvadošo cimdīņu, kuru uzmontē uz dzīslām un uz metāla apvalka gala.

Gar vadošās caurulītes malu uztin dzelzteni mastiku, pēc tam vadošai caurulītei virsū nosēdina termonosēdināmo caurulīti elektriskā lauka izlīdzināšanai, nodrošinot pāreju no vadošās caurulītes uz dzīslas izolāciju. Pēc tam apstrādātās vietas pārklāj ar noturīgām pret plaisāšanu izolējošām caurulītēm. Ārējai caurulītei no ārpuses nosēdina bruncīšus, kas ir noturīgi pret apkārtējās vides iedarbību un noplūdes strāvām (to skaitu skat. tabulā). Bezlodēšanas zemējuma sistēma jāpasūta atsevišķi.

Nom. spriegums Uo/U (kV)	Šķērsriezums (mm ²)	Apzīmējums pasūtījumam	Izmēri (mm)		Bruncīšu skaits
			L	D	
12/20	35 - 50	EPKT -24B1MI-CEE01	330	85	3 x 1
	70 - 185	EPKT -24C1MI-CEE01	330	95	3 x 1
	240 - 300	EPKT -24D1MI-CEE01	330	115	3 x 1

Piezīme: Vienā komplektā ir materiāli visām 3 fāzēm. Jālieto tikai hermētiskās kabeļkurpes. Gala apdares ar kabeļkurpēm (-L12) jāpasūta atsevišķi.

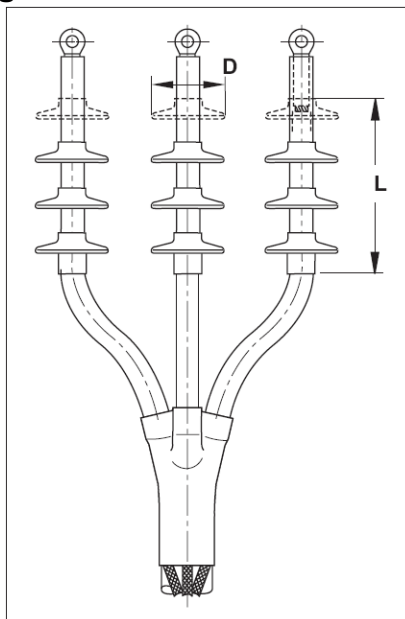
Bezlodēšanas zemējuma sistēma

Šķērsriezums (mm ²)	Apzīmējums pasūtījumam		1-dzīslu kabelis ar alumīnija apvalku
	3-dzīslu kabelis ar cimdīņu	1-dzīslu kabelis ar svina apvalku	
35 - 150	EAKT-1678	EAKT-1668-DE01*	
70 - 150	EAKT-1678	EAKT-1668-DE01*	SMOE-63983*
150 - 240	EAKT-1679	EAKT-1669-DE01*	SMOE-63983*

* 3 zemējuma komplekti jāpasūta katram uzdevuma komplektam.

Piezīme: Bezlodēšanas zemējuma sistēma jāpasūta atsevišķi. EAKT komplekts sastāv no atsperēm, zemējuma pīnes, aizsardzības caurulītes un termonosēdināma cimdīņa.

Ārtipa gala apdares ekranētiem kabeļiem ar papīra izolāciju un dzīslām atsevišķos metāla apvalkos 20 kV spriegumam



Izmērus L skat. tabulā

Kabelis

Ārtipa kabeļa gala apdares ir izstrādātas ekranētiem 3-dzīslu kabeļiem ar papīra izolāciju un dzīslām katrai savā metāla apvalkā 20 kV spriegumam. Piemēram: ЦАОСБУ, ЦОСБ, N(A)EKEBY, N(A)EKBA

Gala apdares konstrukcija

Papīra izolācijas dzīslas tiek pārklātas ar eļļas noturīgām, caurspīdīgām caurulītēm. Eļļas drošās manšetes nodrošina kabeļkurpju pilnīgu hermetizāciju. Dzīslu izvēršes vieta tiek aizpildīta ar dzelteno tukšumu aizpildošo mastiku un ar pusvadošo cimdīņu, kuru uzmontē uz dzīslām un uz metāla apvalka gala.

Gar vadošās caurulītes malu uztin dzelzteni mastiku, pēc tam vadošai caurulītei virsū nosēdina termonosēdināmo caurulīti elektriskā lauka izlīdzināšanai, nodrošinot pāreju no vadošās caurulītes uz dzīslas izolāciju. Pēc tam apstrādātās vietas pārklāj ar trekningnoturīgām izolējošām caurulītēm. Ārējai caurulītei no ārpusē nosēdina bruncišus, kas ir noturīgi pret apkārtējās vides iedarbību un noplūdes strāvām (to skaitu skat. tabulā). Bezlodēšanas zemējuma sistēma jāpasūta atsevišķi.

Nom. spriegums Uo/U (kV)	Šķērsriezums (mm ²)	Apzīmējums pasūtījumam	Izmēri (mm)		Bruncišu skaits
			L	D	
12/20	35 - 50	EPKT-24B1MO-CEE01	410	85	3 x 3
	70 - 185	EPKT-24C1MO-CEE01	410	95	3 x 3
	240 - 300	EPKT-24D1MO-CEE01	410	115	3 x 3

Piezīme: Vienā komplektā ir materiāli visām 3 fāzēm. Jālieto tikai hermetizētās kabeļkurpes. Gala apdares ar kabeļkurpēm (-L12) jāpasūta atsevišķi.

Bezlodēšanas zemējuma sistēma

Šķērsriezums (mm ²)	Apzīmējums pasūtījumam		
	3-dzīslu kabelis ar cimdīņu	1-dzīslu kabelis ar svina apvalku	1-dzīslu kabelis ar alumīnija apvalku
35 -150	EAKT-1678	EAKT-1668-DE01*	
70 -150	EAKT-1678	EAKT-1668-DE01*	SMOE-63983*
150 -240	EAKT-1679	EAKT-1669-DE01*	SMOE-63983*

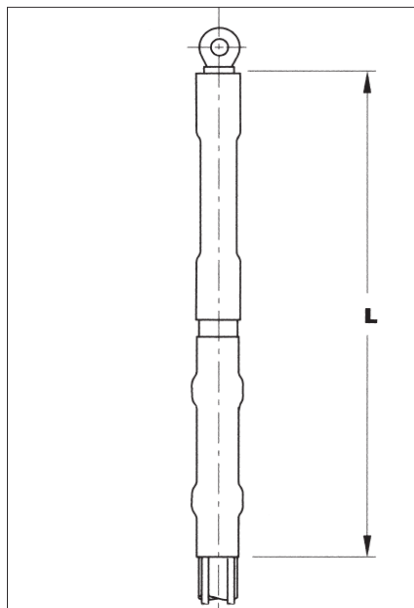
* 3 zemējuma komplekti jāpasūta katram uzdevuma komplektam.

Piezīme: Bezlodēšanas zemējuma sistēma jāpasūta atsevišķi. EAKT komplekts sastāv no atsperēm, zemējuma pīnes, aizsardzības caurulītes un termonosēdināma cimdīņa.

Ilglaicīgas pārbaudes 10 kV aksesuāriem
kabeļiem ar papīra izolāciju GUSJ un
GUST Tyco Electronics Raychem produktu
pārbaudes laboratorijās



Gala apdares 1-dzīslu līdzsprieguma kabeļiem ar plastmasas un papīra izolāciju 1 kV (D.C.) spriegumam



Izmēru L skat. tabulā

Kabelis

Kabeļa gala apdares ir izstrādātas 1-dzīslu līdzsprieguma kabeļiem vai 1-dzīslu kabeļiem ar papīra izolāciju spriegumam 1 kV (D.C.).

Piemēram:

Kab. ar plastmasas izolāciju: АBBГ, АПВБГ, ПвПГ

Kab. ar papīra izolāciju: СБ2пГ, АСБ2п, СБГ, АСБУ, N(A)KLEY, N(A)KBY

Gala apdares konstrukcija

Kabeļi ar plastmasas izolāciju

Bezlodēšanas zemējuma sistēma sastāv no 2 izolētām zemējuma pīnēm un 2 atsperēm, nodrošinot atsevišķu zemējumu vara apvalkam un bruņai. Zemējuma pievienojuma vieta ir hermetizēta un izolēta ar hermetizācijas mastiku un termonosēdināmo caurulīti. Dzeltēnā elektrisko lauku izlīdzinošā lēnta tiek aptīta ap vara apvalka galu. Vara apvalka gals tiek noklāts ar termonosēdināmo pusvadošu caurulīti. Trekingnoturīgā caurulīte nosedz un hermetizē gala apdari no pusvadošās caurulītes līdz kabeļkurpei.

Kabeļi ar papīra izolāciju

Bezlodēšanas zemējuma sistēma sastāv no 2 izolētām zemējuma pīnēm un 2 atsperēm, nodrošinot atsevišķu zemējumu vara apvalkam un bruņai. Zemējuma pievienojuma vieta ir hermetizēta un izolēta ar hermetizācijas mastiku un termonosēdināmo caurulīti. Dzeltēnā eļļas noturīgā lēnta tiek aptīta ap metāla apvalka galu un starp papīra izolācijas galu un kabeļkurpi. Papīra izolācijas gals līdz kabeļkurpei ir pilnībā noklāts ar eļļas noturīgo caurulīti, kas iztur eļļas spiedienu no iekšpuses. Trekingnoturīgā caurulīte nosedz un hermetizē gala apdari no pusvadošās caurulītes līdz kabeļkurpei.

Kabeļi ar plastmasas izolāciju

Šķērsriezums (mm ²)	Apzīmējums pasūtījumam	Izmērs (mm) L
120 - 240	EPKT-7C1XI-CEE01	500
300 - 630	EPKT-7D1XI-CEE01	500

Kabeļi ar papīra izolāciju

Šķērsriezums (mm ²)	Apzīmējums pasūtījumam	Izmērs (mm) L
300 - 630	EPKT-7D1MI-CEE01	550

Piezīme: Jāpielieto tikai hermētiskās kabeļkurpes.

Piezīme: Gala apdare tiek piegādāta kā 1-fāzu gala apdare.

Gala apdares citu tipa kabeļiem ir jāpasūta atsevišķi.

Komplekti ar kabeļkupem ir jāpasūta atsevišķi.

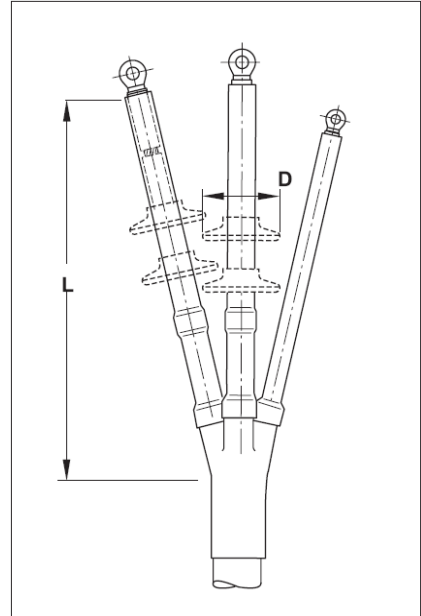
Gala apdares lokaniem, kabeļiem ar gumijas izolāciju 6 kV spriegumam



lekštipa gala apdare



Ārtipa gala apdare



Izmērus L, D skat. tabulā

Kabelis

Kabeļa gala apdares ir izstrādātas lokaniem, kabeļiem ar gumijas izolāciju 6 kV spriegumam ar vienu zemējuma dzīslu un vienu kontroldzīslu.
Piemēram: КГЭ, КГпЭ, NYHSSYCY, NTS..., NSS...

Gala apdares konstrukcija

Elektrisko lauku izlīdzinošā mastika tiek aptīta ap ekrāna griezumam vietu. Visas dzīslas ir noklātas ar trekningdrošu izolācijas caurulīti. Vieta starp ārējā apvalka galu un dzīslām tiek hermetizēta un aizsargāta ar 4-pirkstu cimdiņu. Ārtipa gala apdarēm ir papildus 2 brunciši katrai fāzei. Dzīslas paliek lokanas, un tās var locīt kā kabeļi.

Kabeļi ar 1 zemējuma dzīslu un 1 kontroldzīslu

lekštipa gala apdares

Nomin. spriegums Uo/U (kV)	Šķērsgriezums (mm ²)	Apzīmējums pasūtījumam atkarībā no dzīslu garuma*
3,5/6	10 - 16	EMKT-6I/10-16
	25 - 50	EMKT-6I/25-50
	50 - 95	EMKT-6I/50-95

* Dzīslu garumi var būt izvēlēti 500 mm katrs, vai tie var būt no 300, 600 līdz 900 mm.

Piezīme: Vienā komplektā ir materiāli 3 fāzēm.

Ārtipa gala apdares

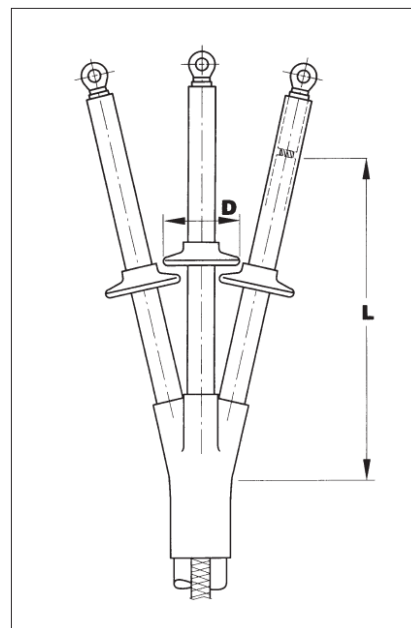
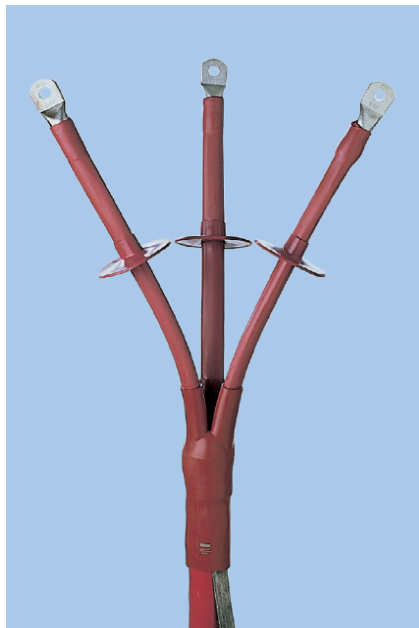
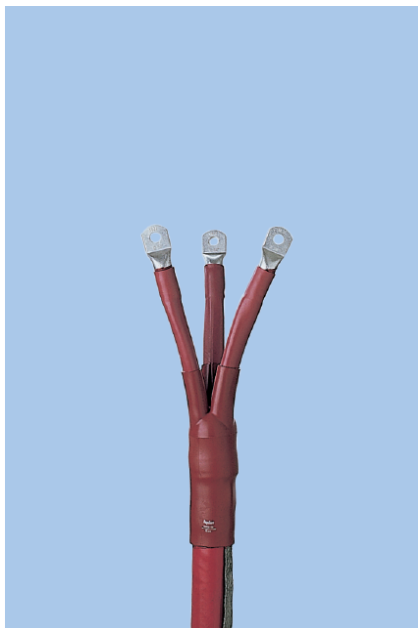
Nomin. spriegums Uo/U (kV)	Šķērsgriezums (mm ²)	Apzīmējums pasūtījumam atkarībā no dzīslu garuma *	D (mm)	Bruncišu skaits
3,5/6	10 - 16	EMKT-6O/10-16	76	3 x 2
	25 - 50	EMKT-6O/25-50	76	3 x 2
	50 - 95	EMKT-6O/50-95	76	3 x 2

* Dzīslu garumi var būt izvēlēti 500 mm katrs, vai tie var būt no 300, 600 līdz 900 mm.

Piezīme: Vienā komplektā ir materiāli 3 fāzēm. Jālieto tikai hermētiskās kabelkurpes.

Piezīme: Citu spriegumu gala apdares ir jāpasūta atsevišķi.

Iekštipa un ārētipa gala apdares neekranētiem, 3-dzīslu kabeļiem ar plastmasas izolāciju 6 kV spriegumam



Izmērus L, D skat. tabulā

Kabelis

Gala apdares ir izstrādātas neekranētiem 3-dzīslu kabeļiem ar plastmasas izolāciju ar bruņu vai lentas ekrānu 6kV spriegumam. Piemēram: АBBГ, ВВБШВ, ВВБ, NYSY, NAYSEY

Gala apdares konstrukcija

Uz visām dzīslām uzliek izolējošas termonosēdināmās caurulītes, kas ir noturīgas pret noplūdes strāvām. Dzīslu izvēršes vietā nosēdina izolējošo cimdiņu, kas ir arī trekingnoturīgs. Komplekti ir pieejami ar kodu L-12, kuros ir mehāniskās kabeļkurpes M-12 skrūvēm, ar kodu L-16 – M16 skrūvēm.

Kombinācijā ar RICS adapteriem (58., 59. lpp.) jāpasūta gala apdare ar kodu -L16.

Bezlodēšanas zemējuma sistēma jāpasūta atsevišķi.

Iekštipa gala apdares

Nomin. spriegums Uo/U (kV)	Šķērsgriezums (mm ²)	Apzīmējums pasūtījumam		Izmērs (mm) L
		ar kabeļkurpēm	bez kabeļkurpēm	
3,5/6	16 - 50	EPKT-2041-L12	EPKT-2041	450
		EPKT-2043-L12	EPKT-2043	800
	70 - 120	EPKT-2051-L12	EPKT-2051	450
		EPKT-2053-L12	EPKT-2053	800
	150 - 240	EPKT-2061-L12	EPKT-2061	450
		EPKT-2063-L12	EPKT-2063	800

Piezīme: Vienā gala apdares komplektā ir materiāli 3 fāzēm.
Dzīslu garumu nosaka montāžas vietā, minimālais garums 250 mm.

Ārētipa gala apdares

Nomin. spriegums Uo/U (kV)	Šķērsgriezums (mm ²)	Apzīmējums pasūtījumam		Izmēri (mm)		Brunciņu skaits
		ar kabeļkurpēm	bez kabeļkurpēm	L	D	
3,5/6	16 - 50	EPKT-2292-L12	EPKT-2292	650	76	3x1
		EPKT-2294-L12	EPKT-2294	1200	76	3x1
	70 - 120	EPKT-2302-L12	EPKT-2302	650	95	3x1
		EPKT-2304-L12	EPKT-2304	1200	95	3x1
	150 - 240	EPKT-2312-L12	EPKT-2312	650	95	3x1
		EPKT-2314-L12	EPKT-2314	1200	95	3x1

Piezīme: Vienā gala apdares komplektā ir materiāli 3 fāzēm. Jālieto tikai hermētiskās kabeļkurpes.
Dzīslu garumu nosaka montāžas vietā, minimālais garums 450 mm.

Bezlodēšanas zemējuma sistēma kabeļiem ar bruņu vai lentas vara ekrānu

Nomin. spriegums Uo/U (kV)	Šķērsgriezums (mm ²)	Apzīmējums pasūtījumam
3,5/6	16 - 95	SMOE-60805
	120 - 300	SMOE-60873

Piezīme: Bezlodēšanas zemējuma sistēma jāpasūta atsevišķi. Tā sastāv no atsperes un zemējuma pīnes.

Piezīme: Gala apdares kabeļu pievienošanai motoru sadalēm jāpasūta atsevišķi.

Iekštipa gala apdares ekranētiem, 3-dzīslu kabeļiem ar plastmasas izolāciju 10 kV un 20 kV spriegumam



Kabelis

Gala apdares ir izstrādātas ekranētiem 3-dzīslu kabeļiem ar plastmasas izolāciju ar vai bez bruņas vai ar vara lentas ekrānu 10kV un 20kV spriegumam.

Piemēram: АПвП, АПвВ, АПвБШпв, ПвП2г, АПвЭВ, ПвЭПγ, АПвЭгаП, N(A)2XSY, N2XSEY, N(A)2XS2Y, 2XSEYBY, АНХСМК-WTC, RG70RNR

Gala apdares konstrukcija

Kabelis tiek pārveidots par trim 1-dzīslu kabeļiem, kas ļauj locīt dzīslas pievienošanas vietā pie elektroietaisies. Dzīslas nokļāj ar vadošām caurulītēm no dzīslu izvēršes vietas līdz ekrāna galam. Dzīslu izvēršes vieta tiek hermetizēta un aizsargāta ar vadošo cimdīņu, ko uzmauc uz dzīslām un ārējā apvalka gala. Dzeltenā mastika jāaptin ap ekrāna griezumam vietu. Trekingnoturīgā izolējošā caurulīte ar elektrisko lauku izlīdzinošo slāni iekšpusē un izolējošo mastiku jāuzmontē starp vadošo caurulīšu galiem un kabelķurpēm. Bezlodēšanas zemējuma sistēma jāpasūta atsevišķi.

Komplektā ar kodu L-12 ir kabelķurpes M-12 skrūvēm, ar kodu L-16, M-16 skrūves, bet ar kodu L-20 - M-20 skrūves.

Kombinācijā ar RICS adapteriem (58., 59. lpp.) jāpasūta gala apdare ar kodu -L16.

Nomin. spriegums U _o /U (kV)	Gala apdare ar kabelķurpēm Šķērs-griezums (mm ²)	Apzīmējums pasūtījumam atk. no gar.		Gala apdare bez kabelķurpēm Šķērs-griezums (mm ²)	Apzīmējums pasūtījumam atkarībā no garuma	
		L = 450 mm	L = 1200 mm		L = 450 mm	L = 1200 mm
6/10	25 - 50	POLT-12C/3XI-H1-L12	POLT-12C/3XI-H4-L12	10 - 16	POLT-12A/3XI-H1	POLT-12A/3XI-H4
	70 - 120	POLT-12D/3XI-H1-L12A	POLT-12D/3XI-H4-L12A	25 - 70	POLT-12C/3XI-H1	POLT-12C/3XI-H4
	120 - 240	POLT-12D/3XI-H1-L12B	POLT-12D/3XI-H4-L12B	95 - 240	POLT-12D/3XI-H1	POLT-12D/3XI-H4
	185 - 400	-	POLT-12E/3XI-H4-L16	240 - 500	-	POLT-12E/3XI-H4
	500 - 630	-	POLT-12F/3XI-H4-L20	500 - 630	-	POLT-12F/3XI-H4
12/20	25 - 50	POLT-24C/3XI-H1-L12	POLT-24C/3XI-H4-L12	10 - 25	POLT-24B/3XI-H1	POLT-24B/3XI-H4
	50 - 120	POLT-24D/3XI-H1-L12A	POLT-24D/3XI-H4-L12A	25 - 50	POLT-24C/3XI-H1	POLT-24C/3XI-H4
	120 - 185	POLT-24D/3XI-H1-L12B	POLT-24D/3XI-H4-L12B	70 - 185	POLT-24D/3XI-H1	POLT-24D/3XI-H4
	185 - 400	-	POLT-24E/3XI-H4-L16	185 - 400	-	POLT-24E/3XI-H4

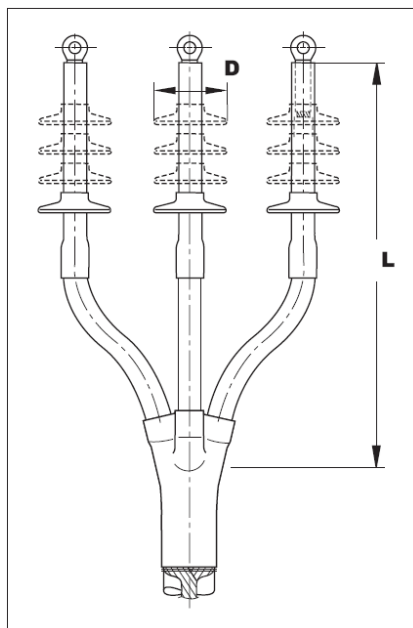
Piezīme: Dzīslu garumu var samazināt atkarībā no montāžas apstākļiem, min. dzīslas garums 320 mm U_o/U= 6/10 kV, 360 mm U_o/U= 12/20 kV. Bezlodēšanas zemējuma sistēma kabeļiem ar lentas ekrānu jāpasūta atsevišķi.

Bezlodēšanas zemējuma sistēma kabeļiem ar vara lentas apvalku ar vai bez bruņas

Nomin. spriegums U _o /U (kV)	Šķērs-griezums (mm ²)	Apzīmējums pasūtījumam kabeļiem ar lentas apvalku		
		bez bruņas	ar lentas bruņu	ar stieplu bruņu
6/10	10 - 50	EAKT-1655	-	-
	35 - 120	EAKT-1656	EAKT-1675-CEE01	-
	95 - 240	EAKT-1657	EAKT-1676-CEE01	EAKT-1657 + EAKT-1643
	240 - 500	EAKT-1658	EAKT-1677-CEE01	EAKT-1658 + EAKT-1645
12/20	25 - 70	EAKT-1656	EAKT-1675-CEE01	-
	50 - 150	EAKT-1657	EAKT-1676-CEE01	EAKT-1657 + EAKT-1643
	120 - 400	EAKT-1658	EAKT-1677-CEE01	EAKT-1658 + EAKT-1645

Piezīme: Bezlodēšanas zemējuma sistēma jāpasūta atsevišķi. Tā sastāv no 3 atsperēm un 3 zemējuma pīnēm, kabeļiem ar lentas bruņu vēl papildus viena garāka atsperē. Kabeļiem ar stieplu bruņu zemējuma komplekts sastāv no savilcējgredzena, zemējuma pīnes un izolējošas caurulītes.

Ārtipa gala apdares ekranētiem, 3-dzīslu kabeliem ar plastmasas izolāciju 10 kV un 20 kV spriegumam



Izmērus L, D skat. tabulā

Gala apdares konstrukcija

Gala apdares konstrukcija ir tāda pati kā iekštipa gala apdarei. Uz caurulītēm papildus jāuzmontē bruncīši (skat. tabulu). Bezlodēšanas zemējuma sistēma jāpasūta atsevišķi.

Komplekts ar kodu L-12 ir kabelķurpēm ar M-12 skrūvēm, ar kodu L-16, M-16 skrūvēm, bet ar kodu L-20 - M-20 skrūvēm.

Gala apdare ar kabelķurpēm

Nomin. spriegums Uo/U (kV)	Šķērsgriezums (mm ²)	Apzīmējums pasūtījumam atkarībā no garuma		D (mm)	Bruncīšu skaits
		L = 450 mm	L = 1200 mm		
6/10	25 - 50	POLT-12C/3XO-H1-L12	POLT-12C/3XO-H4-L12	85	3 x 1
	70 - 120	POLT-12D/3XO-H1-L12A	POLT-12D/3XO-H4-L12A	95	3 x 1
	120 - 240	POLT-12D/3XO-H1-L12B	POLT-12D/3XO-H4-L12B	95	3 x 1
	185 - 400	-	POLT-12E/3XO-H4-L16	115	3 x 1
	500 - 630	-	POLT-12F/3XO-H4-L20	135	3 x 1
12/20	25 - 50	POLT-24C/3XO-H1-L12	POLT-24C/3XO-H4-L12	85	3 x 3
	50 - 120	POLT-24D/3XO-H1-L12A	POLT-24D/3XO-H4-L12A	95	3 x 3
	120 - 185	POLT-24D/3XO-H1-L12B	POLT-24D/3XO-H4-L12B	95	3 x 3
	185 - 400	-	POLT-24E/3XO-H4-L16	115	3 x 3

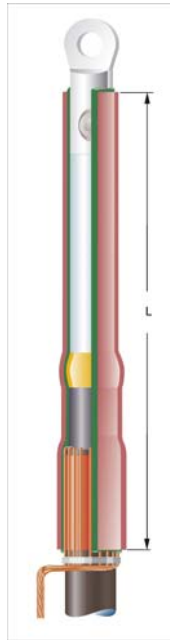
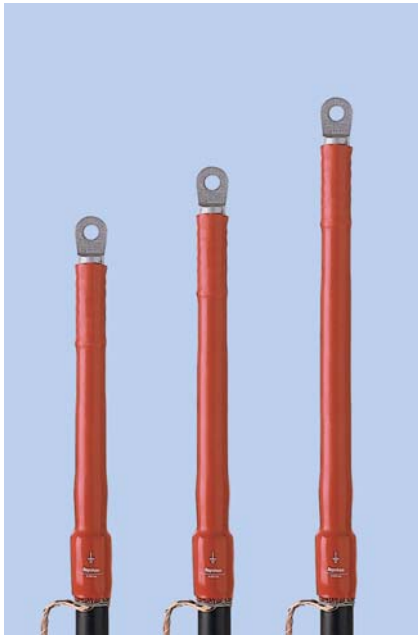
Piezīme: Dzīslu garumu var samazināt atkarībā no montāžas apstākļiem, min. dzīslas garums ir 320 mm Uo/U=6/10 kV un 360 mm Uo/U= 12/20 kV. Bezlodēšanas zemējuma sistēma kabeliem ar lentas ekrānu jāpasūta atsevišķi, skat. 42. lpp.

Gala apdare bez kabelķurpēm

Nomin. spriegums Uo/U (kV)	Šķērsgriezums (mm ²)	Apzīmējums pasūtījumam atkarībā no garuma		D (mm)	Bruncīšu skaits
		L = 450 mm	L = 1200 mm		
6/10	10 - 16	POLT-12A/3XO-H1	POLT-12A/3XO-H4	76	3 x 1
	25 - 70	POLT-12C/3XO-H1	POLT-12C/3XO-H4	85	3 x 1
	95 - 240	POLT-12D/3XO-H1	POLT-12D/3XO-H4	95	3 x 1
	240 - 500	-	POLT-12E/3XO-H4	115	3 x 1
	500 - 630	-	POLT-12F/3XO-H4	135	3 x 1
12/20	10 - 25	POLT-24B/3XO-H1	POLT-24B/3XO-H4	76	3 x 3
	25 - 50	POLT-24C/3XO-H1	POLT-24C/3XO-H4	85	3 x 3
	70 - 185	POLT-24D/3XO-H1	POLT-24D/3XO-H4	95	3 x 3
	185 - 400	-	POLT-24E/3XO-H4	115	3 x 3

Piezīme: Dzīslu garumu var samazināt atkarībā no montāžas apstākļiem, min. dzīslas garums ir 320 mm Uo/U=6/10 kV un 360 mm Uo/U= 12/20 kV. Jālieto tikai hermētiskās kabelķurpes. Bezlodēšanas zemējuma sistēma kabeliem ar lentas ekrānu jāpasūta atsevišķi, skat. 42. lpp.

Iekštipa gala apdares ekranētiem 1-dzīslu kabeļiem ar plastmasas izolāciju 10 kV un 20 kV spriegumam



Kabelis

Kabeļa gala apdares ir izstrādātas ekranētiem 1-dzīslu kabeļiem ar plastmasas izolāciju 10 kV un 20 kV spriegumam.

Piemēram: АПвПг, АПвВ, ПвПгг, ПвП2г, АПвЭВ, ПвЭПг, АПвЭгаП, N(A)2XS(2)Y, N2XS(F)2Y, НХСМК, АНХАМК-W, RG7H1R

Gala apdares konstrukcija

Ekrāna stieples vai zemējuma pīne tiek iespiesta hermetizējošā mastikā. Dzeltēnā elektrisko lauku izlīdzinošā mastika tiek aptīta ap ekrāna griezumam vietu.

Trekingdrošā izolējošā caurulīte ar elektrisko lauku izlīdzinošo un hermetizējošo mastiku iekšpusē izolē un hermetizē dzīslu starp ārējo apvalku un kabelīkurpi.

Bezlodēšanas zemējuma sistēma jāpasūta atsevišķi.

Komplektā ar kodu L-12 ir kabelīkurpes M-12 skrūvēm, ar kodu L-16 - M-16 skrūvēs, bet ar kodu L-20 - M-20 skrūvēs.

Kombinācijā ar RICS adapteriem (58., 59. lpp.) jāpasūta gala apdare ar kodu -L16.

Bezlodēšanas zemējuma sistēma kabeļiem ar lentas apvalku

Šķērsriezums (mm²) kabeļiem ar nominālo spriegumu U₀/U

	6/10 kV	12/20 kV	Apzīmējums pasūtījumam
Kabelis ar alumīnija folijas apvalku bez bruņas			
	25 - 120	25 - 120	SMOE-62609
	95 - 400	50 - 240	SMOE-62589
Kabeļi ar vara lentas apvalku bez bruņas			
	25 - 70		EAKT-1655
	35 - 120	25 - 70	EAKT-1656
	95 - 240	50 - 150	EAKT-1657
	240 - 500	120 - 400	EAKT-1658
	630 - 800	500 - 800	EAKT-1659
Kabeļi ar vara lentas apvalku un ar alumīnija stiepli bruņu			
	70 - 240	70 - 150	SMOE-62822

Piezīme: Bezlodēšanas zemējuma sistēma jāpasūta atsevišķi. SMOE komplekts sastāv no 3 atsperēm, 3 zemējuma pīnēm un vara sietiņa. EAKT komplekts vara lentas apvalkam sastāv no 3 atsperēm, 3 zemējuma pīnēm. EAKT komplekts kabeļiem ar stiepli bruņu sastāv no stiprinājuma riņķa, zemējuma pīnes un izolējošas caurulītes.

lekštipa gala apdares ekranētiem 1-dzīslu kabeļiem ar plastmasas izolāciju 10 kV un 20 kV spriegumam

Gala apdares ar kabeļkurpēm

Nominālais spriegums U _o /U (kV)	Šķērsgriezums (mm ²)	Apzīmējums pasūtījumam	Izmēri (mm) L
6/10	25 - 70	POLT-12C/1XI-L12	250
	70 - 150	POLT-12D/1XI-L12A	250
	120 - 240	POLT-12D/1XI-L12B	250
	185 - 400	POLT-12E/1XI-L16B	300
	500 - 630	POLT-12F/1XI-L20A	300
	800	POLT-12F/1XI-L20B	300
12/20	25 - 70	POLT-24C/1XI-L12	340
	50 - 150	POLT-24D/1XI-L12A	340
	120 - 240	POLT-24D/1XI-L12B	340
	185 - 400	POLT-24E/1XI-L16B	340
	500 - 630	POLT-24F/1XI-L20A	340
	800	POLT-24F/1XI-L20B	340

Piezīme: Vienā gala apdares komplektā ir materiāli 3 fāzēm.

Bezlodēšanas zemējuma sistēma kabeļiem ar lentas ekrānu jāpasūta atsevišķi.

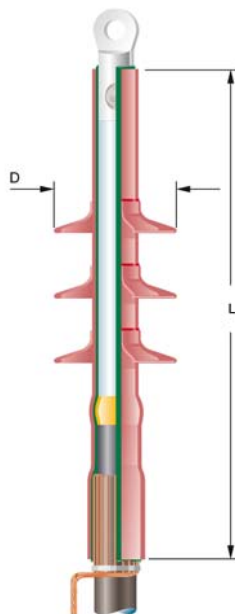
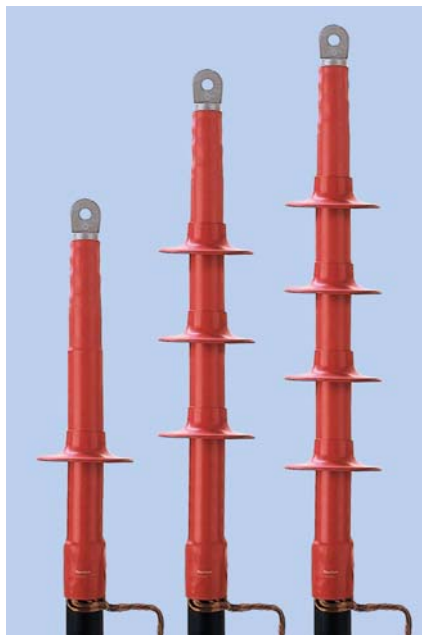
Gala apdares bez kabeļkurpēm

Nominalais spriegums U _o /U (kV)	Šķērsgriezums (mm ²)	Apzīmējums pasūtījumam	Izmēri (mm) L
6/10	25 - 95	POLT-12C/1XI	250
	95 - 240	POLT-12D/1XI	250
	240 - 500	POLT-12E/1XI	300
	500 - 800	POLT-12F/1XI	300
	1000 - 1200	POLT-12G/1XI	340
12/20	25 - 70	POLT-24C/1XI	340
	70 - 240	POLT-24D/1XI	340
	185 - 400	POLT-24E/1XI	340
	400 - 800	POLT-24F/1XI	340
	1000 - 1200	POLT-24G/1XI	340

Piezīme: Vienā gala apdares komplektā ir materiāli 3 fāzēm.

Bezlodēšanas zemējuma sistēma kabeļiem ar lentas ekrānu jāpasūta atsevišķi.

Ārtipa gala apdares ekranētiem, 1-dzīslu kabeļiem ar plastmasas izolāciju 10 kV un 20 kV spriegumam



Izmērus L, D skat. tabulā

Kabelis

Kabeļa gala apdares ir izstrādātas ekranētiem, 1-dzīslu kabeļiem ar plastmasas izolāciju 10 kV un 20 kV spriegumam.

Piemēram: АПвПг, АПвВ, ПвПгг, ПвП2г, АПвЭВ, ПвЭПг, АПвЭгаП, N(A)2XS(2)Y, N2XS(F)2Y, НХСМК, АНХАМК-W, RG7H1R

Gala apdares konstrukcija

Gala apdares konstrukcija un montāža ir tāda pati kā iekštīpa gala apdarei. Papildus jāuzmontē bruncīši (skat. tabulu).

Bezlodēšanas zemējuma sistēma jāpasūta atsevišķi.

Komplektā ar kodu L-12 ir kabelķurpes ar M-12 skrūvēm, ar kodu L-16 - M-16 skrūves, bet ar kodu L-20 - M-20 skrūves.

Bezlodēšanas zemējuma pievienošanas sistēma kabeļiem ar lentas apvalku

Šķērsriezums (mm²) kabeļiem ar nominālo spriegumu U₀/U

	6/10 kV	12/20 kV	Apzīmējums pasūtījumam
Kabelis ar alumīnija folijas apvalku bez bruņas			
	25 - 120	25 - 120	SMOE-62609
	95 - 400	50 - 240	SMOE-62589
Kabeļi ar vara lentas apvalku bez bruņas			
	25 - 70		EAKT-1655
	35 - 120	25 - 70	EAKT-1656
	95 - 240	50 - 150	EAKT-1657
	240 - 500	120 - 400	EAKT-1658
	630 - 800	500 - 800	EAKT-1659
Kabeļi ar vara lentas apvalku un ar alumīnija stieņu bruņu			
	70 - 185	70 - 150	SMOE-62822

Piezīme: Bezlodēšanas zemējuma sistēma jāpasūta atsevišķi. SMOE komplekts sastāv no 3 atsperēm, 3 zemējuma pīnēm un vara sietiņa. EAKT komplekts vara lentas apvalkam sastāv no 3 atsperēm, 3 zemējuma pīnēm. EAKT komplekts kabeļiem ar stieņu bruņu sastāv no stiprinājuma riņķa, zemējuma pīnes un izolējošas caurulītes.

Ārtipa gala apdares ekranētiem 1-dzīslu kabeļiem ar plastmasas izolāciju 10 kV un 20 kV spriegumam

Gala apdares ar kabeļkurpēm

Nominālais spriegums Uo/U (kV)	Šķērsgriezums (mm ²)	Apzīmējums pasūtījumam	Izmēri (mm)		Bruncīšu skaits
			L	D	
6/10	25 - 70	POLT-12C/1XO-L12	250	85	3 x 1
	70 - 150	POLT-12D/1XO-L12A	250	95	3 x 1
	120 - 240	POLT-12D/1XO-L12B	250	95	3 x 1
	185 - 400	POLT-12E/1XO-L16B	300	115	3 x 1
	500 - 630	POLT-12F/1XO-L20A	300	135	3 x 1
	800	POLT-12F/1XO-L20B	300	135	3 x 1
12/20	25 - 70	POLT-24C/1XO-L12	440	85	3 x 3
	50 - 150	POLT-24D/1XO-L12A	440	95	3 x 3
	120 - 240	POLT-24D/1XO-L12B	440	95	3 x 3
	185 - 400	POLT-24E/1XO-L16B	440	115	3 x 3
	500 - 630	POLT-24F/1XO-L20A	440	135	3 x 3
	800	POLT-24F/1XO-L20B	440	135	3 x 3

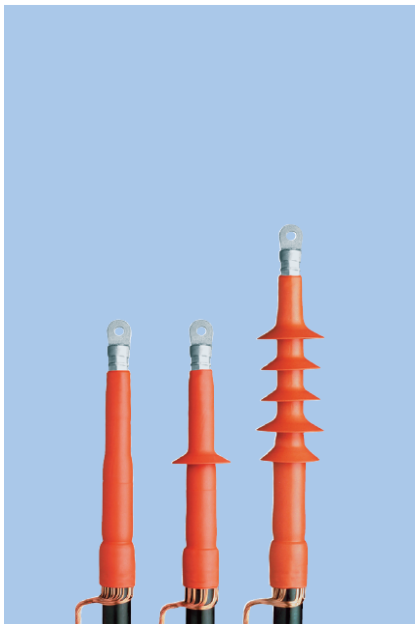
Piezīme: Vienā gala apdares komplektā ir materiāli 3 fāzēm. Jālieto tikai hermētiskās kabeļkurpes.
Bezlodēšanas zemējuma sistēma kabeļiem ar lentas ekrānu jāpasūta atsevišķi.

Gala apdares bez kabeļkurpēm

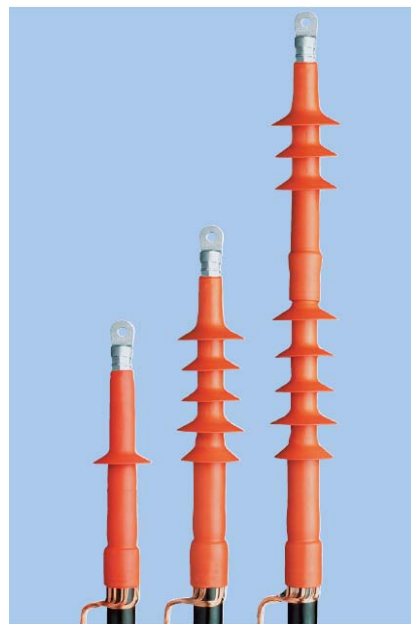
Nominālais spriegums Uo/U (kV)	Šķērsgriezums (mm ²)	Apzīmējums pasūtījumam	Izmēri (mm)		Bruncīšu skaits
			L	D	
6/10	25 - 95	POLT-12C/1XO	250	85	3 x 1
	95 - 240	POLT-12D/1XO	250	95	3 x 1
	240 - 500	POLT-12E/1XO	300	115	3 x 1
	500 - 800	POLT-12F/1XO	300	135	3 x 1
	1000 - 1200	POLT-12G/1XO	340	135	3 x 1
12/20	25 - 70	POLT-24C/1XO	440	85	3 x 3
	70 - 240	POLT-24D/1XO	440	95	3 x 3
	185 - 400	POLT-24E/1XO	440	115	3 x 3
	400 - 800	POLT-24F/1XO	440	135	3 x 3
	1000 - 1200	POLT-24G/1XO	440	135	3 x 3

Piezīme: Vienā gala apdares komplektā ir materiāli 3 fāzēm. Jālieto tikai hermētiskās kabeļkurpes.
Bezlodēšanas zemējuma sistēma kabeļiem ar lentas ekrānu jāpasūta atsevišķi.

Uzmaucamas elastomēra iekštīpa un ārtīpa gala apdares ekranētiem 1-dzīslu kabeļiem ar plastmasas izolāciju un stieplu ekrānu 10 kV un 20 kV spriegumam



Iekštīpa



Ārtīpa



Kabelis

Gala apdares ir izstrādātas 10 kV un 20 kV sprieguma ekranētiem 1-dzīslu kabeļiem ar plastmasas izolāciju un ar stieplu ekrānu. Piemēram: АПвПг, АПвВ, ПвПгг, ПвП2г, АПвЭВ, ПвЭПг, АПвЭгаП, N(A)2XSY, N2XS(F)2Y, HXСMK, АНХАМК-W, RG7H1R

Gala apdares konstrukcija

Apvalka stieples vai zemējuma vads tiek iespiests hermetizējošā mastikā. Elektrisko lauku izlīdzinošo mastiku aptin ap ekrāna griezumam vietu. Elastīgā noturīgā pret plaisāšanu caurulīte tiek uzmaukta uz dzīslām līdz ārējā apvalka galam. Hermetizējošā mastika neļauj mitrumam iekļūt pie kabeļkurpēm. Komplekti ar kodu L12 ir ar caurumu kabeļkurpēm M12 skrūvei, bet ar kodu L16 - M16 skrūvei.

Uzmaucamas elastomēra iekštīpa un ārtīpa gala apdares ekranētiem 1-dzīslu kabeļiem ar plastmasas izolāciju un stieplu ekrānu 10 kV un 20 kV spriegumam

Iekštīpa gala apdare

Nomin. spriegums Uo/U (kV)	Gala apdare ar kabeļkurpēm		Gala apdare bez kabeļkurpēm		Izmēri (mm)		Brūncīšu skaits
	Šķērsgriezums (mm ²)	Apzīmējums pasūtījumam	Šķērsgriezums (mm ²)	Apzīmējums pasūtījumam	L	D	
6/10	25 - 70	TFTI-3111-L12	25 - 70	TFTI-3111	190		
	70 - 150	TFTI-3121-L12	50 - 185	TFTI-3121	190		
	120 - 240	TFTI-3131-L12	150 - 240	TFTI-3131	190		
12/20	25 - 70	TFTI-5121-L12	25 - 95	TFTI-5121	200	65	3 x 1
	50 - 150	TFTI-5131-L12A	70 - 240	TFTI-5131	200	75	3 x 1
	120 - 240	TFTI-5131-L12B			200	75	3 x 1

Piezīme: Vienā gala apdares komplektā ir materiāli 3 fāzēm. Jālieto tikai hermētiskās kabeļkurpes.

Ārtīpa gala apdares

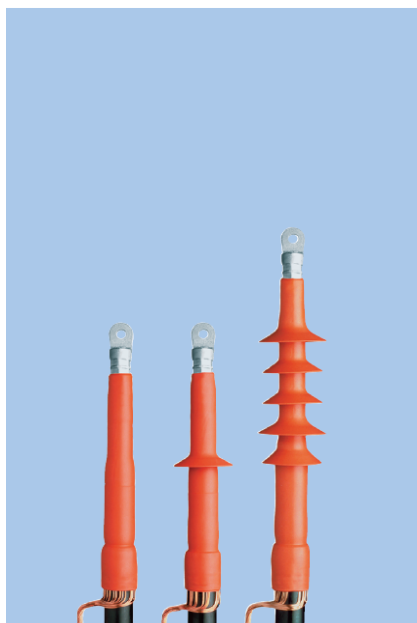
Nomin. spriegums Uo/U (kV)	Gala apdare ar kabeļkurpēm		Gala apdare bez kabeļkurpēm		Izmēri (mm)		Brūncīšu skaits
	Šķērsgriezums (mm ²)	Apzīmējums pasūtījumam	Šķērsgriezums (mm ²)	Apzīmējums pasūtījumam	L	D	
6/10	25 - 70	TFTO-3111-L12	25 - 70	TFTO-3111	200	61	3 x 1
	70 - 150	TFTO-3121-L12	50 - 185	TFTO-3121	200	70	3 x 1
	120 - 240	TFTO-3131-L12	150 - 240	TFTO-3131	200	76	3 x 1
12/20	25 - 70	TFTO-5121-L12	25 - 95	TFTO-5121	310	67	3 x 5
	50 - 150	TFTO-5131-L12A	70 - 240	TFTO-5131	310	75	3 x 5
	120 - 240	TFTO-5131-L12B			310	75	3 x 5

Piezīme: Vienā gala apdares komplektā ir materiāli 3 fāzēm. Jālieto tikai hermētiskās kabeļkurpes.

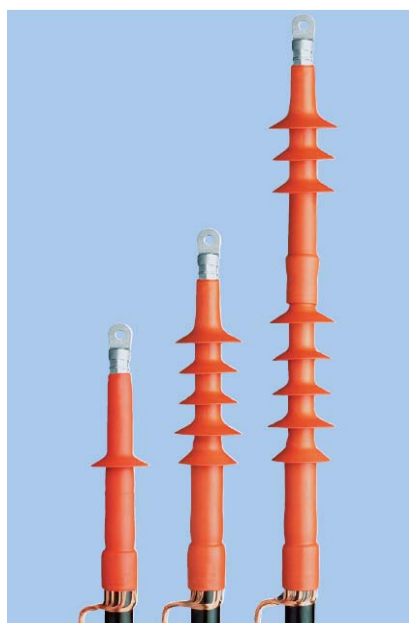
Piezīme: Mēs iesakām šo uzmaucamo gala apdari lietot šķērsgriezumam līdz 240 mm². Lielākiem šķērsgriezumiem ir ļoti grūti uzmaukt caurulīti pāri kabeļkurpei.

Piezīme: Gala apdare citu tipu un šķērsgriezumu kabeļiem jāpasūta atsevišķi.

Iepriekš-izplestas elastomēra iekštīpa un ārtīpa gala apdares ekranētiem 1- dzīslu kabeļiem ar stieplu ekrānu spriegumam 10 kV un 20kV spriegumam



Iekštīpa



Ārtīpa



Kabelis

Gala apdares ir izstrādātas 10 kV un 20 kV sprieguma ekranētiem 1-dzīslu kabeļiem ar plastmasas izolāciju un ar stieplu ekrānu. Piemēram: АПвПг, АПвВ, ПвПг, ПвП2г, АПвЭВ, ПвЭПг, АПвЭгаП, N(A)2XSY, N2XS(F)2Y, HXCMK, АНХАМК-W, RG7H1R

Gala apdares konstrukcija

Apvalka stieples vai zemējuma vads tiek iespiests hermetizējošā mastikā. Elektrisko lauku izlīdzinošo mastiku aptin ap ekrāna griezumam vietu. Elastīgā noturīgā pret plaisāšanu caurulīte uz veidnes tiek uzmaukta uz dzīslām līdz ārējā apvalka galam un tad to izņem ārā. Hermetizējošā mastika neļauj mitrumam iekļūt pie kabelķurpēm.

Komplekti ar kodu L12 ir ar caurumu kabelķurpē M12 skrūvei, ar kodu L16, M16 - skrūvei, bet ar kodu L-20 - M-20 skrūvei.

Iepriekš-izplestas elastomēra iekštīpa un ārtīpa gala apdares ekranētiem 1- dzīslu kabeļiem ar stieplu ekrānu spriegumam 10 kV un 20kV spriegumam

Iekštīpa gala apdare

Nomin. spriegums Uo/U (kV)	Gala apdare ar kabeļkurpēm		Gala apdare bez kabeļkurpēm		Izmēri (mm)		Brūncīšu skaits
	Šķērsgriezums (mm ²)	Apzīmējums pasūtījumam	Šķērsgriezums (mm ²)	Apzīmējums pasūtījumam	L	D	
6/10	25 - 70	TFTI-3112-L12	25 - 70	TFTI-3112	190		
	70 - 150	TFTI-3122-L12	70 - 185	TFTI-3122	190		
	185 - 400	TFTI-3132-L16	150 - 400*	TFTI-3132	190		
	500 - 630	TFTI-3152-L20	500 - 630*	TFTI-3152	190		
12/20	25 - 70	TFTI-5122-L12	25 - 95	TFTI-5122	200	65	3 x 1
	50 - 150	TFTI-5132-L12A	95 - 300	TFTI-5132	200	75	3 x 1
	120 - 240	TFTI-5132-L12B			200	75	3 x 1
	185 - 400	TFTI-5142-L16	240 - 400*	TFTI-5142	200	85	3 x 1
	500 - 630	TFTI-5152-L20	500 - 630*	TFTI-5152	200	85	3 x 3

Piezīme: *Šķērsgriezumiem no 400mm² līdz 630mm² iespēja uzmontēt gala apdari ir atkarīga no kabeļkurpes galvas. Ar mūsu kabeļkurpēm montāža ir iespējama.

Vienā gala apdares komplektā ir materiāli 3 fāzēm.

Ārtīpa gala apdares

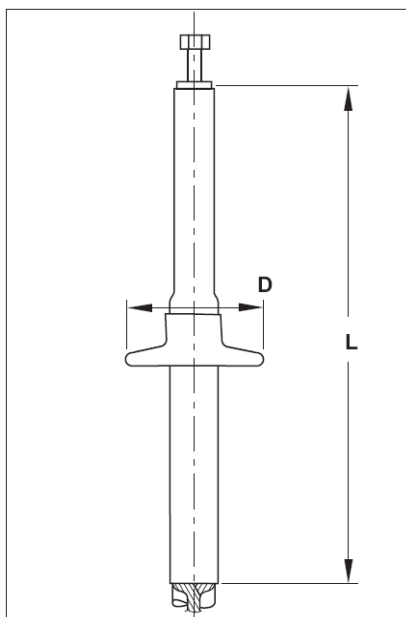
Nomin. spriegums Uo/U (kV)	Gala apdare ar kabeļkurpēm		Gala apdare bez kabeļkurpēm		Izmēri (mm)		Brūncīšu skaits
	Šķērsgriezums (mm ²)	Apzīmējums pasūtījumam	Šķērsgriezums (mm ²)	Apzīmējums pasūtījumam	L	D	
6/10	25 - 70	TFTO-3112-L12	25 - 70	TFTO-3112	200	61	3 x 1
	70 - 150	TFTO-3122-L12	70 - 185	TFTO-3122	200	70	3 x 1
	150 - 400	TFTO-3132-L16	150 - 400*	TFTO-3132	200	76	3 x 1
	500 - 630	TFTO-3152-L20	500 - 630*	TFTO-3152	200	76	3 x 1
12/20	25 - 70	TFTO-5122-L12	25 - 95	TFTO-5122	310	67	3 x 5
	50 - 150	TFTO-5132-L12A	95 - 300	TFTO-5132	310	75	3 x 5
	120 - 240	TFTO-5132-L12B			310	75	3 x 5
	185 - 400	TFTO-5142-L16	240 - 400*	TFTO-5142	310	85	3 x 5
	500 - 630	TFTO-5152-L20	500 - 630*	TFTO-5152	310	85	3 x 5

Piezīme: *Šķērsgriezumiem no 400mm² līdz 630mm² iespēja uzmontēt gala apdari ir atkarīga no kabeļkurpes galvas. Ar mūsu kabeļkurpēm montāža ir iespējama.

Vienā gala apdares komplektā ir materiāli 3 fāzēm. Jāpielieto tikai hermētiskās kabeļkurpes.

Piezīme: Iepriekš-izplestas elastomēra gala apdares tiek piegādātas uz veidnes ar ierobežotu uzglabāšanas laiku 36 mēneši pēc izgatavošanas, un montāža jāveic temperatūrā virs 0° C.

Gala apdares ekranētiem līdzsprieguma filtra kabeļiem ar plastmasas izolāciju, 150 kV (D.C.) spriegumam



Izmērus L, D skat. tabulā

Kabelis

Gala apdares ir izstrādātas ekranētiem 1-dzīslu kabeļiem ar plastmasas izolāciju ar stiepli vai metāla lentas apvalku, dzīslu šķērs griezumam no 35 mm² līdz 240 mm² un ar ārējo izolāciju diapazonā no 26 mm līdz 52 mm. Kabelis ir radīts darbam līdzsprieguma sistēmā 111 kV vai 150 kV atkarībā no vajadzības.

Gala apdares konstrukcija

Kabeļa apstrādāšana notiek tāpat kā analogiem vidējā sprieguma kabeļiem

pirms Raychem uznavas montāžas.

Kabeļa gala apdares elektrofiltriem sastāv no vairākām caurulītēm, kas tiek nosēdinātas viena uz otras elektriskā lauka izlīdzināšanai, un manšetes.

Trekingnoturīgās izolējošās termonosēdināmās caurulītes un brunciņi, ko nosēdina virs elektrisko lauku izlīdzinošās sistēmas, nodrošina drošu hermetizāciju gan galos, gan ārējam apvalkam. Mehāniskās kabelkurpes aptver šķērs griezumu diapazonu no 35 mm² līdz 95 mm² vai 95 mm² līdz 240 mm² un ir komplektā. Dzīslas galā ir vītne M10, kas atvieglo tā pievienošanu kopnēm. Gala apdare ir izveidota kā apdare 1-dzīslu kabeļiem. Bezlodēšanas zemējuma sistēma ir gala apdares komplektā.

Kvalitātes pārbaude

Nepastāv ne nacionālie, ne starptautiskie standarti filtru kabeļu gala apdarēm. Lai apmierinātu specifiskās prasības filtru kabeļu gala apdarēm, Tyco Electronics Raychem ir izstrādājis pārbaudes programmas, kas atbilst FCEV prasībām. Tabulā zemāk ir redzams testu datu apkopojums.

Apzīmējums pasūtījumam Kabelu izmēri

	Kabeļu izmēri		Dielektriķa diametrs mm	Maks. diametrs kabeļa apvalkam mm	Apdares izmēri		
	Šķērs-griezums mm ²	Vadītāja diametrs mm			Garums mm	Brunču diametrs mm	Brunču skaits
FCEV-111	35 - 95	6 - 11,5	26 - 38	53	500	176	1
FCEV-150	35 - 95	6 - 11,5	26 - 38	53	700	176	2
FCEV-150-1	95 - 240	10,5 - 21,5	38 - 52	73	700	176	2

Piezīme: FCEV piegādā kā 1-dzīslu gala apdares.

Gala apdares cita tipa vai izmēra kabeļiem jāpasūta atsevišķi.

Kvalitātes pārbaude:

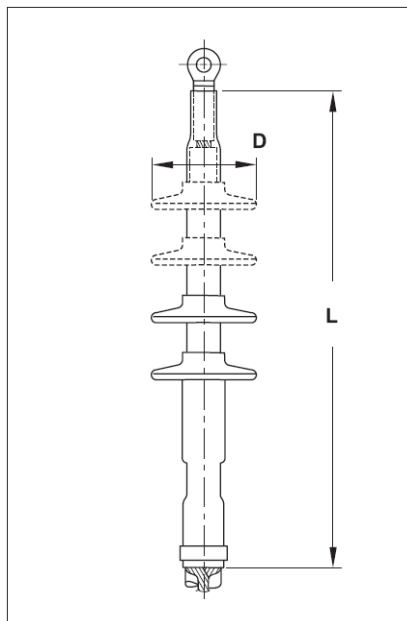
Pārbaudes tips

Prasības

	FCEV 111	FCEV 150
1. Pārbaude ar izlādēm	< 3 pC pie 42 kV AC	< 3 pC pie 60 kV AC
2. Pārbaude ar līdzstrāvu	> 8 stunda pie - 200 kV > 8 stunda pie + 200 kV	> 8 stunda pie - 275 kV > 8 stunda pie + 275 kV
3. Impulsa pārbaude (viļņa forma 1,2/50 μs)	> 1000 reizes pie - 240 kV > 1000 reizes pie + 240 kV	> 1000 reizes pie - 320 kV > 1000 reizes pie + 320 kV
4. Pārbaude ar mainstrāvu	> 10 minūtes pie 60 kV	> 10 minūtes pie 85 kV

Piezīme: Detalizēts pārbaudes tests tiek piegādāts pēc pieprasījuma.

Gala apdares kabeļiem ar plastmasas izolāciju elektrificētai dzelzceļa sistēmai 27 kV maiņspriegumam (A.C.)



Izmērus L, D skat. tabulā

Kabeļis

Kabeļa gala apdares ir izstrādātas ekranētiem 1-dzīslu kabeļiem ar plastmasas izolāciju un ar stieplu apvalku šķērsriezumiem no 150 mm² līdz 240 mm² un diametram ap izolāciju no 30 mm un 45 mm. Kabeļiem, kas izveidoti maiņspriegumam A.C. (3 fāzu sistēma) U_o/U_m no 30/52kV vai 41/72,5 kV parasti ir dažādas prasības pret izmēriem. Gala apdares ir pārbaudītas saskaņā ar IEEE-48-1990 testu, kas pārsniedz IEC-60840-1999-2 prasības kabeļiem un to aksesuāriem ar maks. sistēmas spriegumu līdz U_m 52 kV. Tas nosedz pielietojuma spektru dzelzceļa tīklā ar nominālo spriegumu 27 kV (fāze pret zemi) kā to pieprasa EN 50163 ar U_{max1} no 27,5 kV (bez laika ierobežojuma) un U_{max2} no 29 kV (maks. 5 min).

Gala apdares konstrukcija

Kabeļa apstrādāšana notiek tāpat kā analogiem vidējā sprieguma kabeļiem pirms Raychem vīdsprieguma gala apdares montāžas. Līdzīgi kā Raychem vīdsprieguma gala apdares tās sastāv no elektrisko lauku izlīdzinošā slāņa un uzlikām. Termonosēdināmā trekingnoturīgās caurulītes nosēdina uz elektrisko lauku izlīdzinošās sistēmas, kas nodrošina labu kabeļkurpes un ārējā apvalka hermetizāciju. Papildus bruncīši tiek uzmontēti, kas savukārt dod iespēju to montēt, pagriežot par 180°.

Mehāniskās kabeļkurpes, kas nokļāj šķērsriezuma spektru no 150 mm² līdz 240 mm² ir komplektā. Komplekts ir pieejams ar kodu L12 ar mehāniskām kabeļkurpēm M12 skrūvēm, ar kodu -L16 - M16 skrūvēm. Gala apdare tiek piegādāta kā 1-dzīslu gala apdare. Gala apdarei nav stiprinājumu, un tā ir jānostiprina gan augšā, gan apakšā. Bezlodēšanas zemējuma sistēma kabeļiem ar metāla apvalku jāpasūta atsevišķi.

Apzīmējums pasūtījumam	Kabeļa izmēri		Gala apdares izmēri		Garums (mm)	Bruncīša diametrs (mm)	Bruncīšu skaits
	Šķērs-griezums (mm ²)	Diametrs ap dielektriķi (mm)	Maks. kabeļa diametrs (mm)				
lekštipa gala apdare							
RWIT-25/1x150-240-L12	150 - 240	30 - 45	60		750	176	2
Ārtipa gala apdare							
RWOT-25/1x150-240-L12	150 - 240	30 - 45	60		900	176	4

Piezīme: Gala apdare tiek piegādāta kā 1-dzīslu gala apdare.

Gala adapters citu tipu un izmēru kabeļiem jāpasūta atsevišķi.