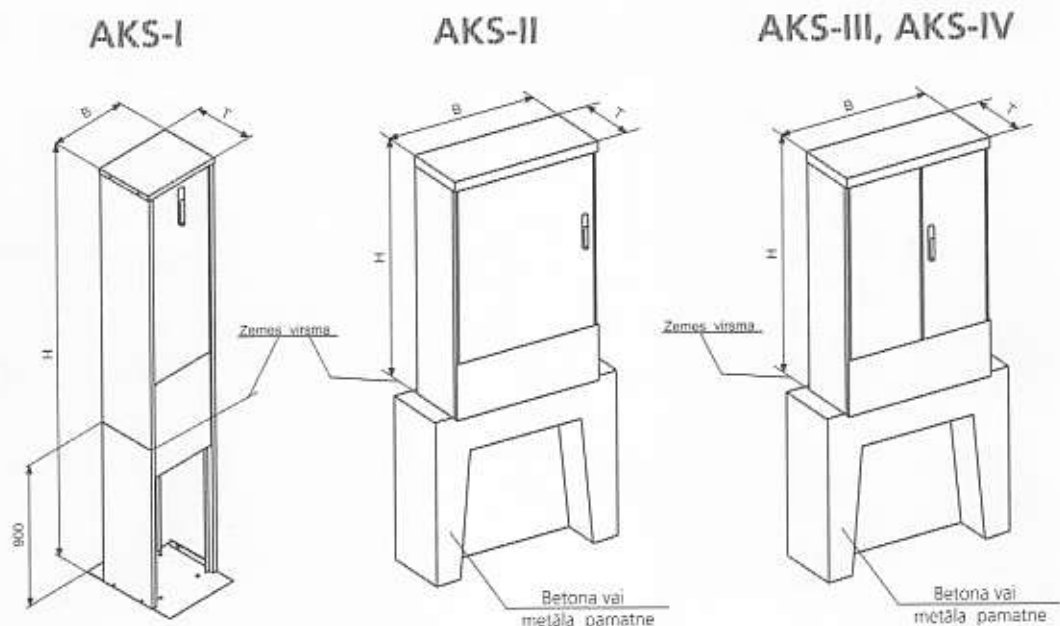


Kabeļskapji AKS ar iebūvētu izolētu kopņu IP-sistēmu

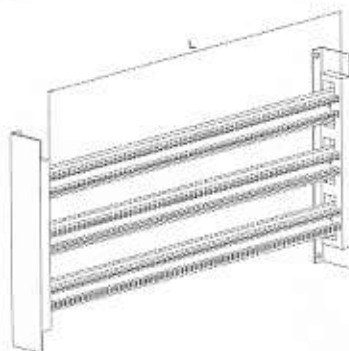


Kabeļskapji AKS ar iebūvētu izolētu kopņu IP-sistēmu

Kabeļskapji AKS ar iebūvētu izolētu kopņu IP-sistēmu ir paredzēti zemsprieguma kabeļu līniju pieslēgšanai. Sadales ir izgatavotas no *Aluzink* materiāla ar pulvertehnoloģijas *Bekritex-Orange* (RAL7032) pārklājumu. Sadales aizsardzības pakāpe: IP 44.
Kabeļskapis AKS-I ir paredzēts ierakšanai gruntī, bet AKS-II, AKS-III, AKS-IV ir paredzēti uzstādīšanai uz metāla vai betona pamatnes, kuru pasūta atsevišķi.



Izolēto kopņu bloks Inom = 630A IP-sistēma ABB Kabeldon



Tabula 1.

Tips	Montāžas izmērs		Korpusa izmēri HxBxT
	L, mm	Moduļu skaits*	
AKS-I	300	24	1750x400x260
AKS-II	600	48	1025x700x260
AKS-III	900	72	1025x1000x260
AKS-IV	1200	96	1025x1300x260

* 1 modulis = 12,5mm

Izolēto kopņu bloka montāžas platumam jābūt lielākam par uzstādāmās aparatūras kopējo platumu.

Bāzes komplektācija:

- korpuss;
- izolēto kopņu bloks;
- slēdzene „EMKA“;
- kabeļturētāja kronšteins;
- savilcēji kabeļu nostiprināšanai;

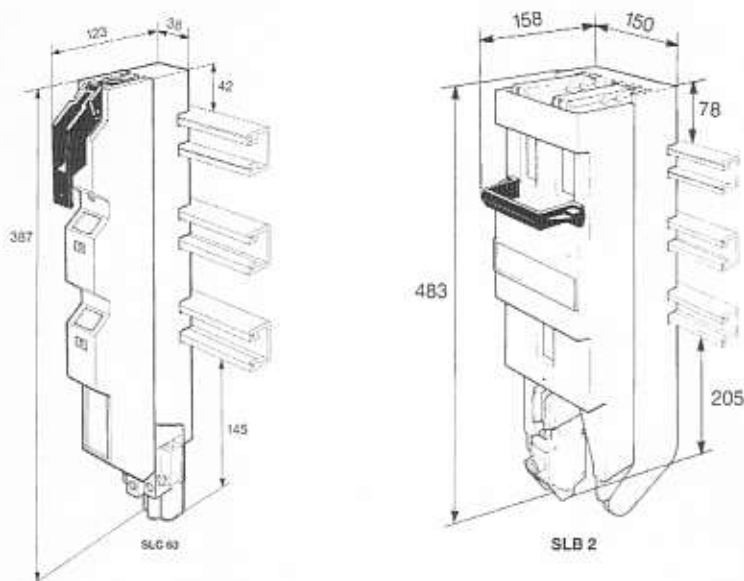
Aparatūras komplektācija:

- PEN kopne;
- PE+N kopne;
- drošinātāju līstes (skat. Tabulu 2);
drošinātāju līstes tiek komplektētas ar pieslēguma kontaktpailēm.
- kontaktpailes pieslēgumam pie kopnēm (skat. tabulu 3);

Papildkomplektācija:

- betona pamatne;
- metāla pamatne;
- savilcējskava UKRA 90;
- savilcējskavas kronšteins;

Drošinātāju līstes



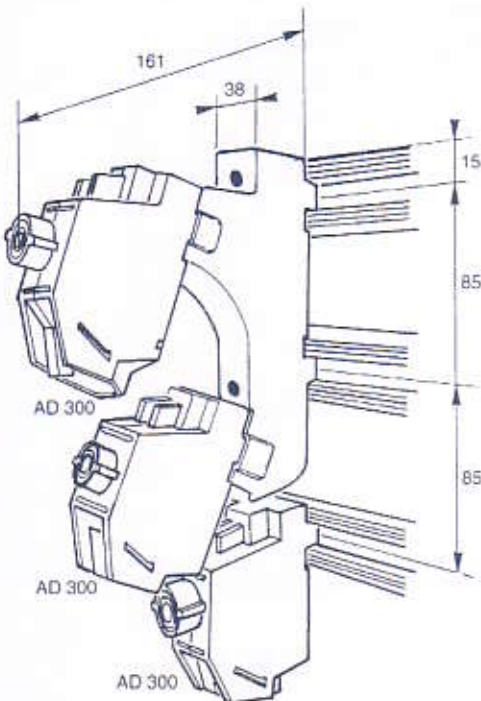
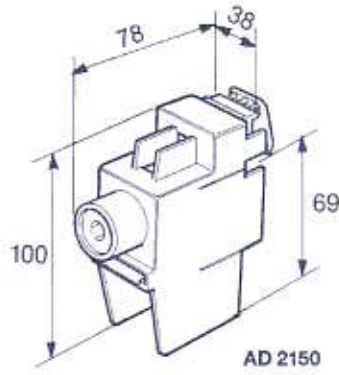
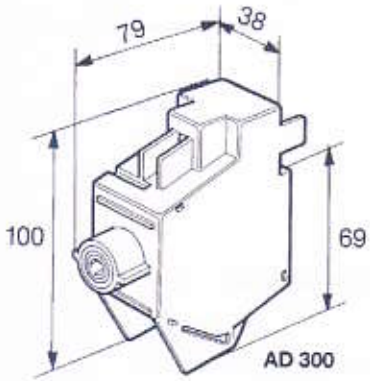
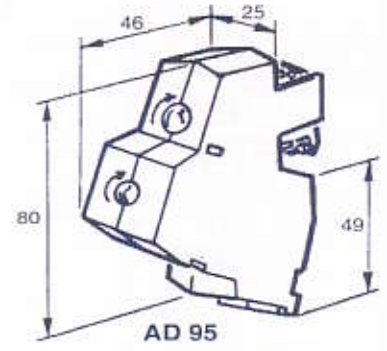
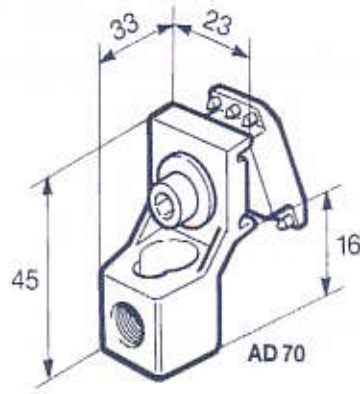
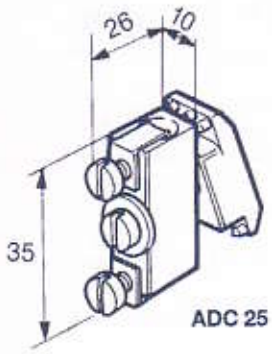
Tabula 2.

Apzīmējums	Nominālā strāva Inom (A)	Moduļu skaits*	Platums mm,
SLC 63	63	3	38
SLC 00	160	4	50
SLC 0	250/400**	8	100
SLB 2	400	12	150

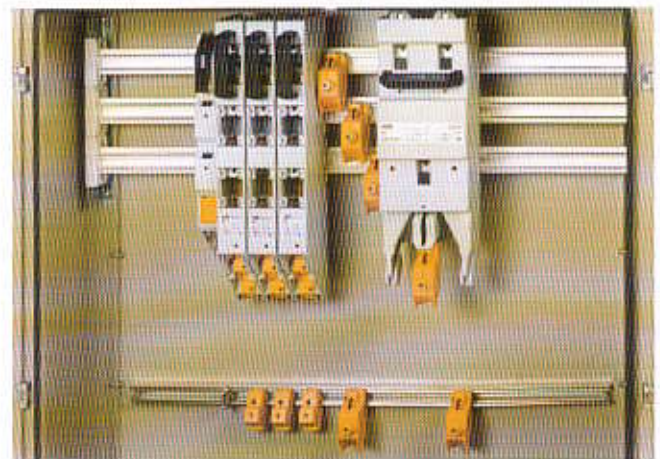
* 1 modulis = 12,5mm

** 250A ar drošinātāju / 400A ar nazi

Kontaktspales



ADB 3M



Tabula 3.

Apzīmējums	Nominālā strāva I_{nom} (A)	Šķersgriezums Al/Cu (mm ²)	Moduļu skaits*	Platums mm
Izolētās kontaktpailes				
AD 95	200	6-95	2	25
AD 2150	400	35-2//150	3	38
AD 300	630	50-300	3	38
ADB 3M	500	-	3	38
Neizolētās kontaktpailes				
ADC 25	63	1,5-25	1	10
AD 70	200	6-95	2	23

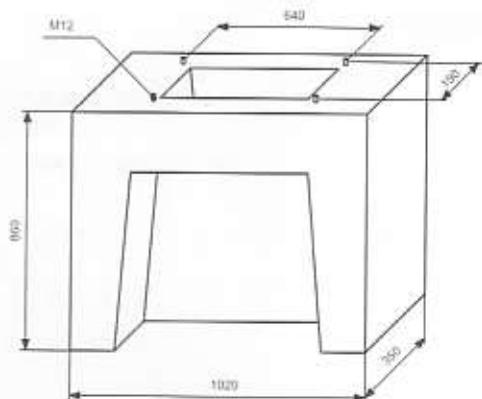
* 1 modulis = 12,5mm.

ADB 3M kontaktpaiļu savienotājs (kontaktpaiļu novietojums vertikāli vienā līnijā).

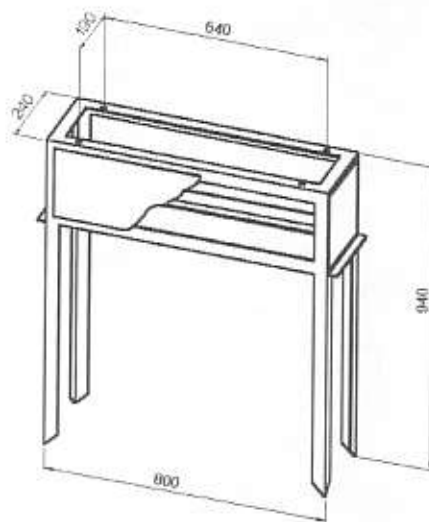
Savienotajā kontaktpaile pasūta atsevišķi.

Drošinātāju listes tiek komplektētas ar pieslēguma kontaktpailem.

Betona pamatne

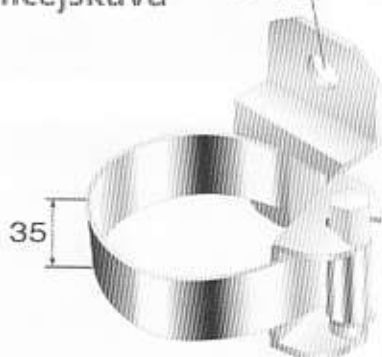


Metāla pamatne

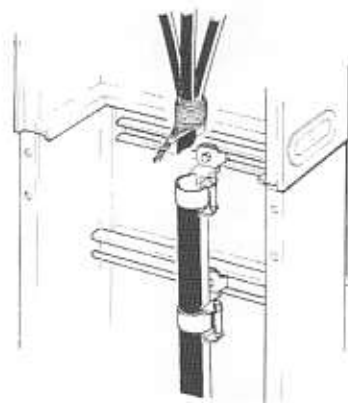
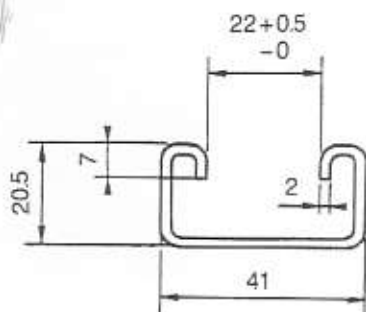


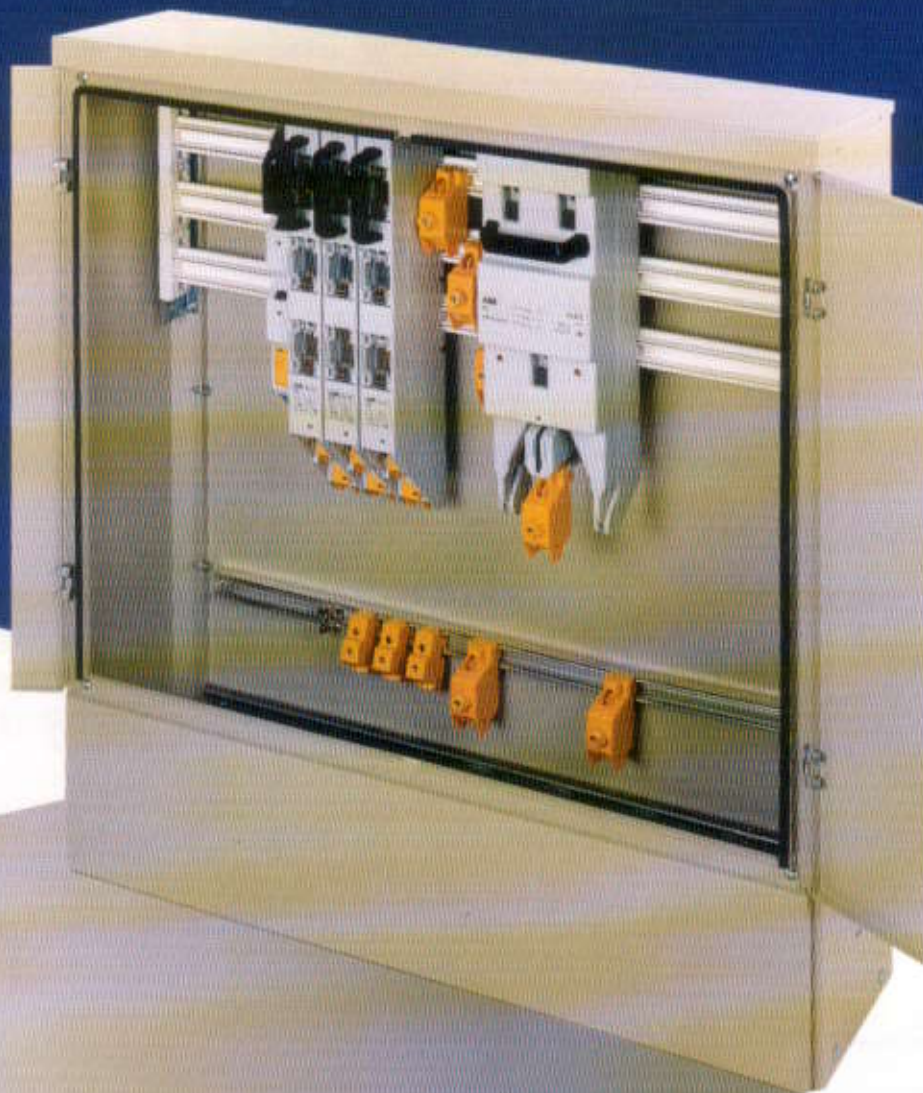
Savilcējskava

Ø 13



Savilcējskavas kronšteins





AS EF JAUDA
Krustpils iela 119
Rīga, LV-1057
Latvija
Tel.: 7 125 755
Fakss: 7 125 740