



Elektropārvades līniju
elementi

(Ceturtais izdevums)

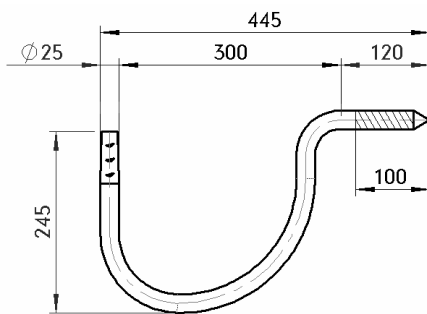
Rīga
2007.

Saturs

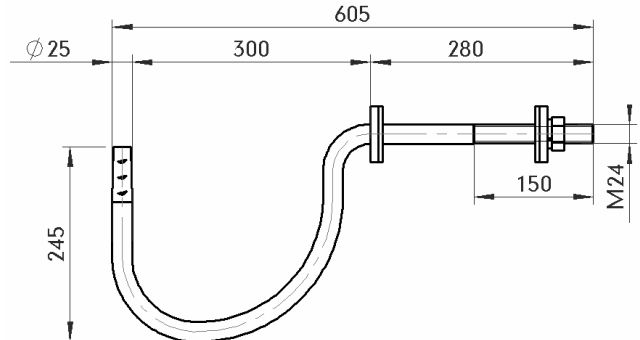
I	20 kV EPL ar kailvadu	5
	1.1. Kāši ŠF izolatoriem	5
	1.2. Traversas	7
II	20 kV EPL ar izolētu vadu	17
	2.1. Kāši SDI izolatoriem	17
	2.2. Traversas vienķēžu līnijām	18
	2.3. Traversas divķēžu līnijām	23
III	20 kV EPL Kronšteini un traversas	27
IV	20 kV EPL Stiprināšanas elementi	31
V	0,4 kV EPL elementi	33
VI	20 kV un 0,4 kV EPL Montāžas elementi	39
	6.1. Gaisvadu EPL montāžas elementi	39
	6.2. Transformatoru apakšstaciju metāla konstrukcijas	47
	6.3. Dažādi montāžas elementi	50

Kāši K1

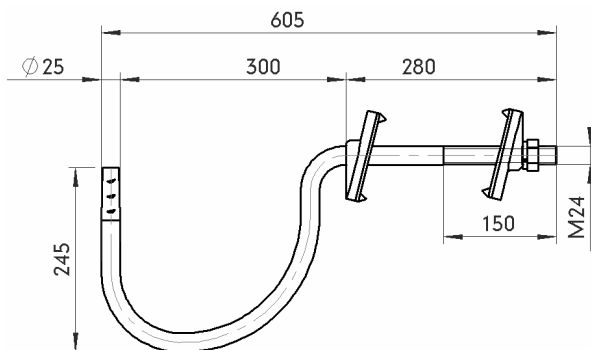
K1-25



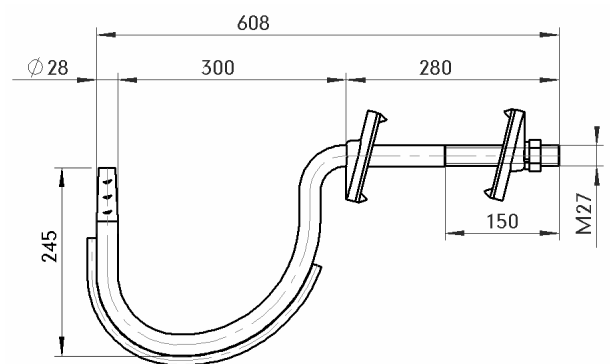
K1-25/M24



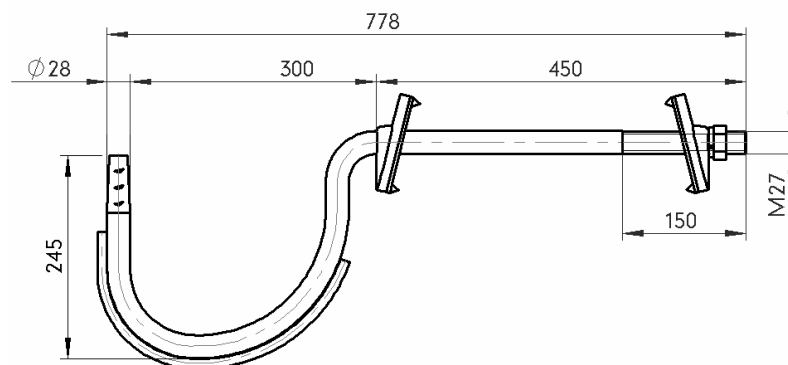
K1-25/M24 SI



K1-28a/M27 SI



K1-28a/M27 SII

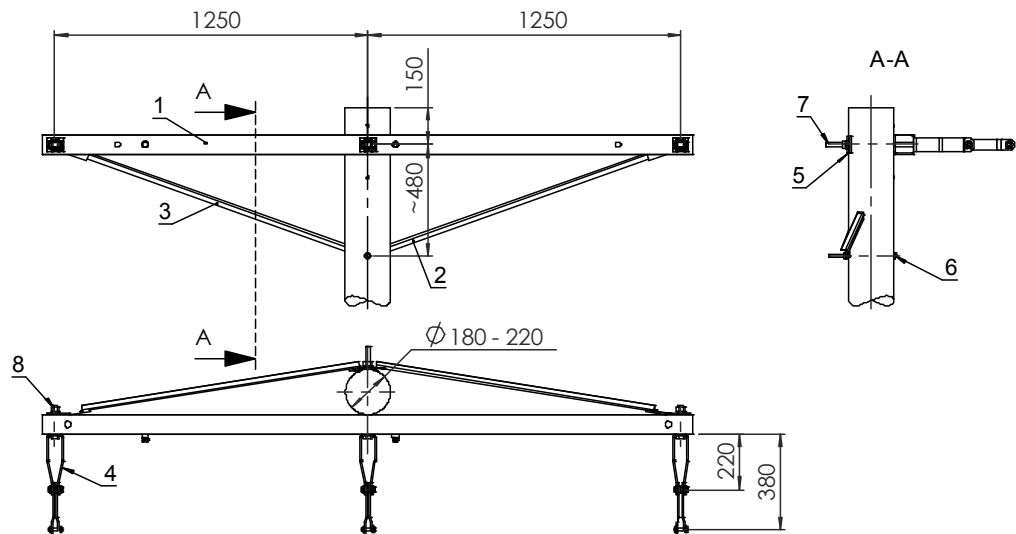


Tips	Masa, kg
K1-25	2,9
K1-25/M24	4,1
K1-25/M24 SI	4,2
K1-28a/M27 SI	5,5
K1-28a/M27 SII	6,3

Piezīmes:

1. K1 tipa kāši paredzēti ŠF (IIIФ) tipa izolatoriem, izmantojot kāšu uzgaļus U 25 (KW 25).
2. Burts "a" norāda, ka kāšim no apakšas ir piemetināts pastiprinājums.
3. Pārklājums: bitumlaka.

Gala balsta traversa TR-21



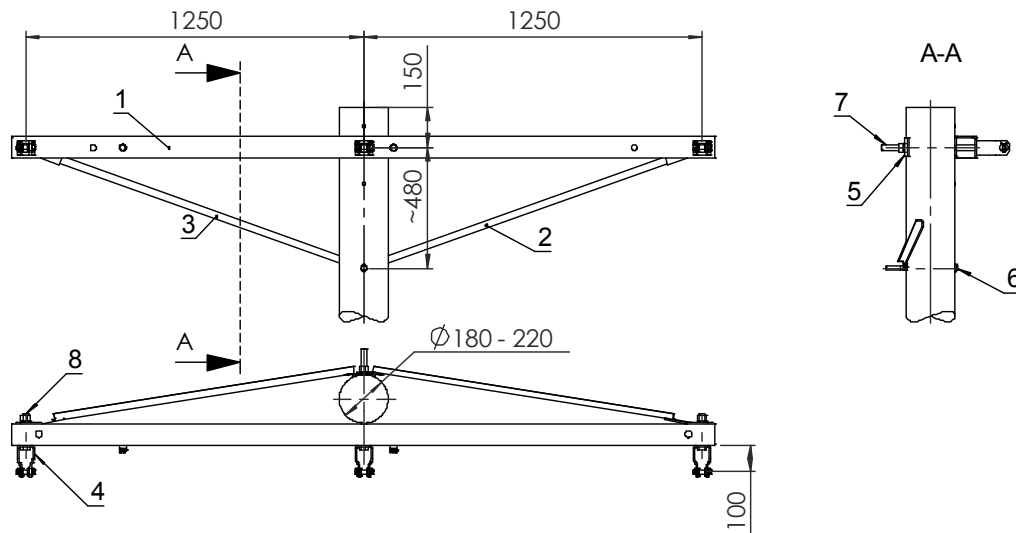
Tips	Masa, kg
TR-21	38,5

Piezīmes:

1. Gala balstam ar atgāzni (stuti).
2. Pārklājums: karstā cinkošana.

- | | | | |
|--------------------------|------------|-----------------------|------------|
| 1. Traversa | - 1 gab. | 7. Bultskrūve M20x360 | |
| 2. Atsaite (kreisā) | - 1 gab. | Uzgrieznis M20 | - 1 kompl. |
| 3. Atsaite (labā) | - 1 gab. | Atsperpaplāksne 20 | |
| 4. Skava ar pagarinātāju | - 3 gab. | 8. Bultskrūve M20x130 | |
| 5. Paplāksne | - 1 gab. | Uzgrieznis M20 | - 2 kompl. |
| 6. Bultskrūve M12x260 | | Atsperpaplāksne 20 | |
| Uzgrieznis M12 | - 1 kompl. | | |
| Atsperpaplāksne 12 | | | |
| Paplāksne 12 | | | |

Gala balsta traversa TR-21.1



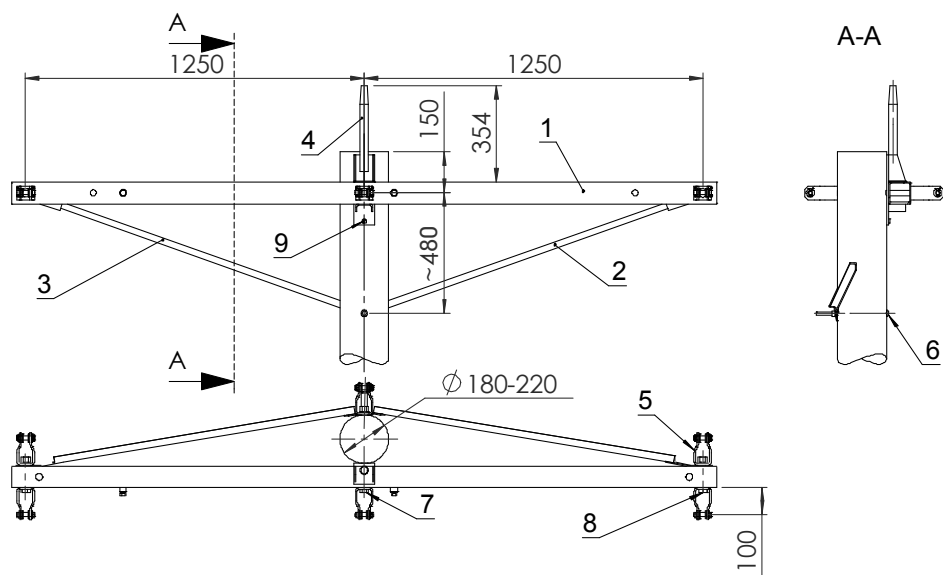
Tips	Masa, kg
TR-21.1	33

Piezīmes:

1. Gala balstam ar atsaitei.
2. Pārklājums: karstā cinkošana.

- | | | | |
|-----------------------|------------|-----------------------|------------|
| 1. Traversa | - 1 gab. | 7. Bultskrūve M20x360 | |
| 2. Atsaite (kreisā) | - 1 gab. | Uzgrieznis M20 | - 1 kompl. |
| 3. Atsaite (labā) | - 1 gab. | Atsperpaplāksne 20 | |
| 4. Skava | - 3 gab. | 8. Bultskrūve M20x130 | |
| 5. Paplāksne | - 1 gab. | Uzgrieznis M20 | - 2 kompl. |
| 6. Bultskrūve M12x260 | | Atsperpaplāksne 20 | |
| Uzgrieznis M12 | - 1 kompl. | | |
| Atsperpaplāksne 12 | | | |
| Paplāksne 12 | | | |

Līnijas traversa LT-1E



Tips	Masa, kg
LT-1E	39,4

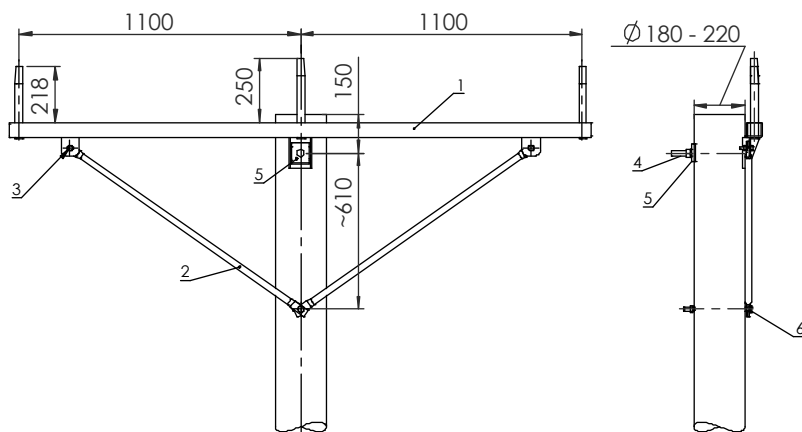
- | | | | |
|-----------------------|------------|-----------------------|------------|
| 1. Traversa | - 1 gab. | 7. Bultskrūve M20x360 | |
| 2. Atsaite (kreisā) | - 1 gab. | Uzgrieznis M20 | - 1 kompl. |
| 3. Atsaite (labā) | - 1 gab. | Atsperpaplāksne 20 | |
| 4. Kronšteins | - 1 gab. | | |
| 5. Skava | - 6 gab. | 8. Bultskrūve M20x130 | |
| 6. Bultskrūve M12x260 | | Uzgrieznis M20 | - 2 kompl. |
| Uzgrieznis M12 | - 1 kompl. | Atsperpaplāksne 20 | |
| Atsperpaplāksne 12 | | 9. Kokskrūve 12x100 | - 1 gab. |
| Paplāksne 12 | | | |

Piezīme:

1. Pārklājums: karstā cinkošana.

Starptalstu traversa SBT 20

(atbilstoši LEK 065)



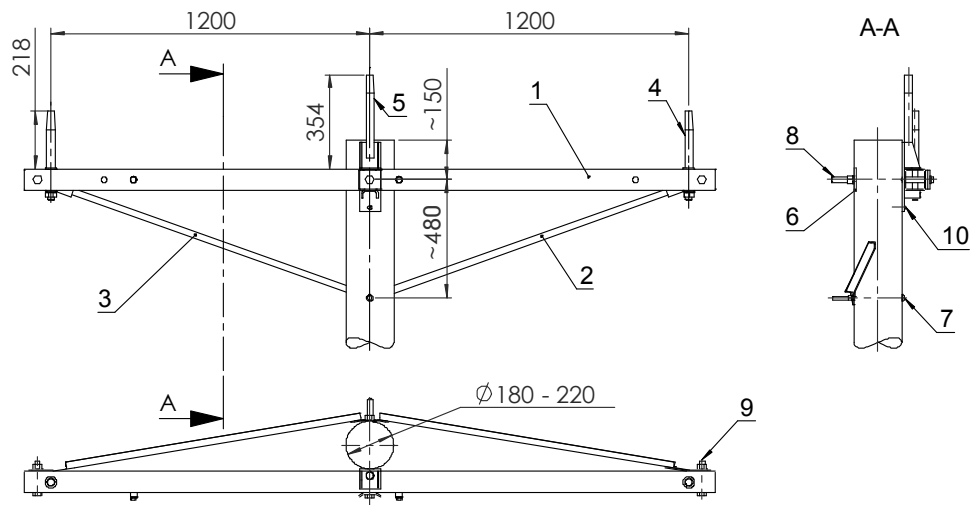
Tips	Masa, kg
SBT 20	33

- | | | | |
|----------------------|------------|-----------------------|------------|
| 1. Traversa | - 1 gab. | 4. Bultskrūve M20x300 | |
| 2. Atsaite | - 2 gab. | Uzgrieznis M20 | - 1 kompl. |
| 3. Bultskrūve M12x45 | | Atsperpaplāksne 20 | |
| Uzgrieznis M12 | - 2 kompl. | 5. Paplāksne | - 2 gab. |
| Atsperpaplāksne 12 | | 6. Bultskrūve M20x260 | |
| Paplāksne 12 | | Uzgrieznis M20 | - 1 kompl. |
| | | Atsperpaplāksne 20 | |

Piezīme:

1. Pārklājums: karstā cinkošana.

Stūra starpbalsta traversa TR-20



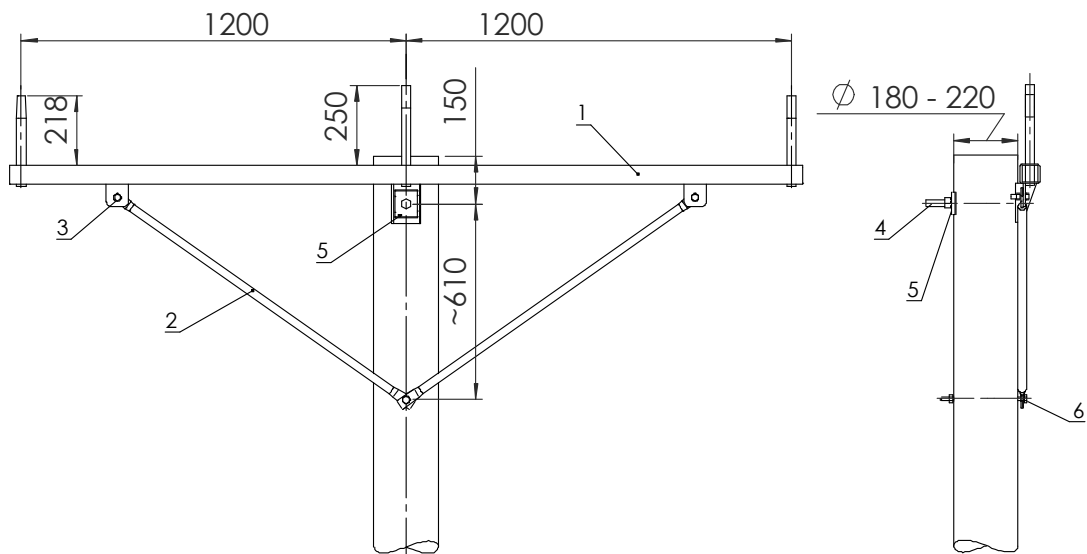
Tips	Masa, kg
TR-20	40

Piezīme:

1. Pārklājums: karstā cinkošana.

- | | | | |
|-----------------------|------------|-----------------------|------------|
| 1. Traversa | - 1 gab. | 8. Bultskrūve M20x360 | |
| 2. Atsaite (kreisā) | - 1 gab. | Uzgrieznis M20 | - 1 kompl. |
| 3. Atsaite (labā) | - 1 gab. | Atsperpaplāksne 20 | |
| 4. Tapa | - 2 gab. | | |
| 5. Kronšteins | - 1 gab. | 9. Bultskrūve M20x120 | |
| 6. Paplāksne | - 2 gab. | Uzgrieznis M20 | - 2 kompl. |
| 7. Bultskrūve M12x260 | | Atsperpaplāksne 20 | |
| Uzgrieznis M12 | - 1 kompl. | 10. Kokskrūve 12x100 | - 1 gab. |
| Atsperpaplāksne 12 | | | |
| Paplāksne 12 | | | |

Stūra starpbalsta traversa SSBT 20.1



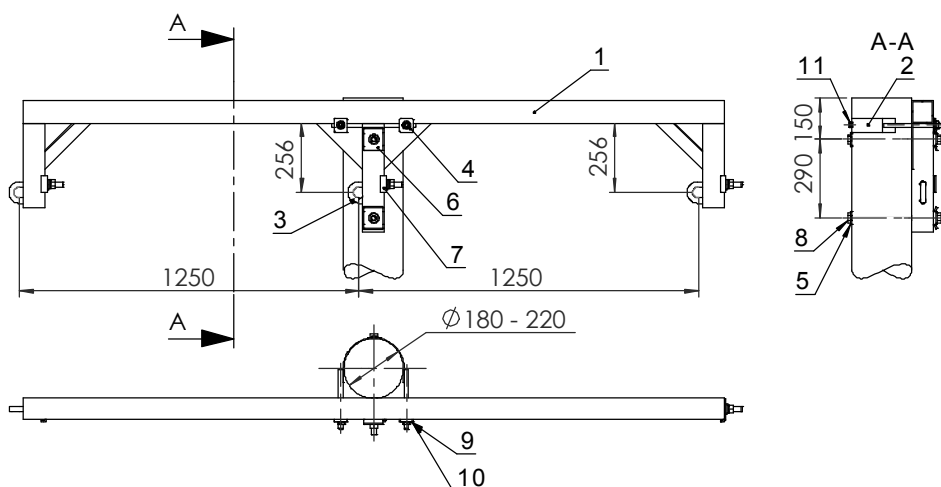
Tips	Masa, kg
SSBT 20.1	27,6

Piezīme:

1. Pārklājums: karstā cinkošana.

- | | | | |
|----------------------|------------|-----------------------|------------|
| 1. Traversa | - 1 gab. | 4. Bultskrūve M20x300 | |
| 2. Atsaite | - 2 gab. | Uzgrieznis M20 | - 1 kompl. |
| 3. Bultskrūve M12x45 | | Atsperpaplāksne 20 | |
| Uzgrieznis M12 | - 2 kompl. | | |
| Atsperpaplāksne 12 | | 5. Paplāksne | - 2 gab. |
| Paplāksne 12 | | | |

Stūra starpbalsta traversa SSBT 20.2



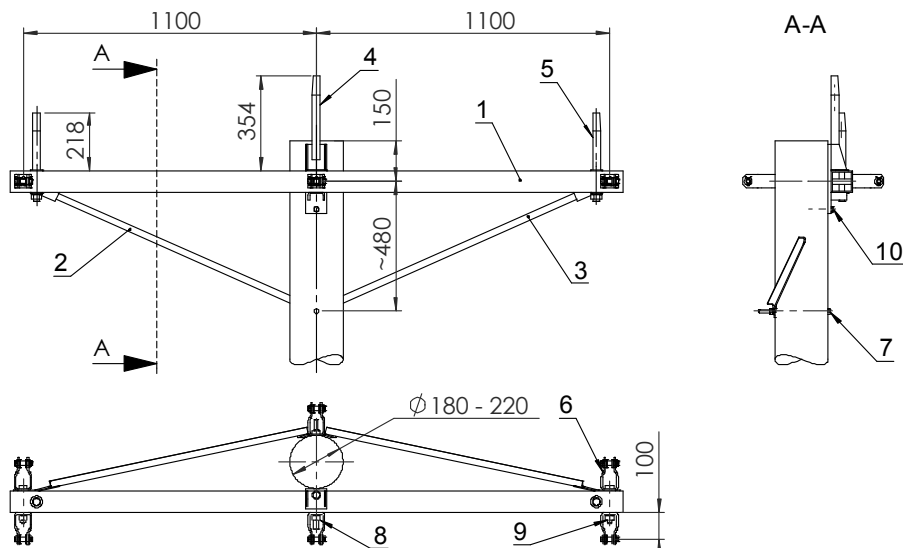
Tips	Masa, kg
SSBT 20.2	42

- | | | | |
|------------------------|----------|------------------------|------------|
| 1. Traversa | - 1 gab. | 8. Bultskrūve M20x360 | |
| 2. Josta | - 1 gab. | Uzgrieznis M20 | - 2 kompl. |
| 3. Āķis | - 3 gab. | Atsperpaplāksne 20 | |
| 4. Plāksne (50x50;ø18) | - 2 gab. | | |
| 5. Plāksne (50x50;ø22) | - 2 gab. | 9. Uzgrieznis M16 | - 2 gab. |
| 6. Paplāksne | - 2 gab. | 10. Atsperpaplāksne 16 | - 2 gab. |
| 7. Plāksne | - 3 gab. | 11. Kokskrūve 10x80 | - 1 gab. |

Piezīme:

1. Pārklājums: karstā cinkošana.

Enkurbalsta traversa EBT 20



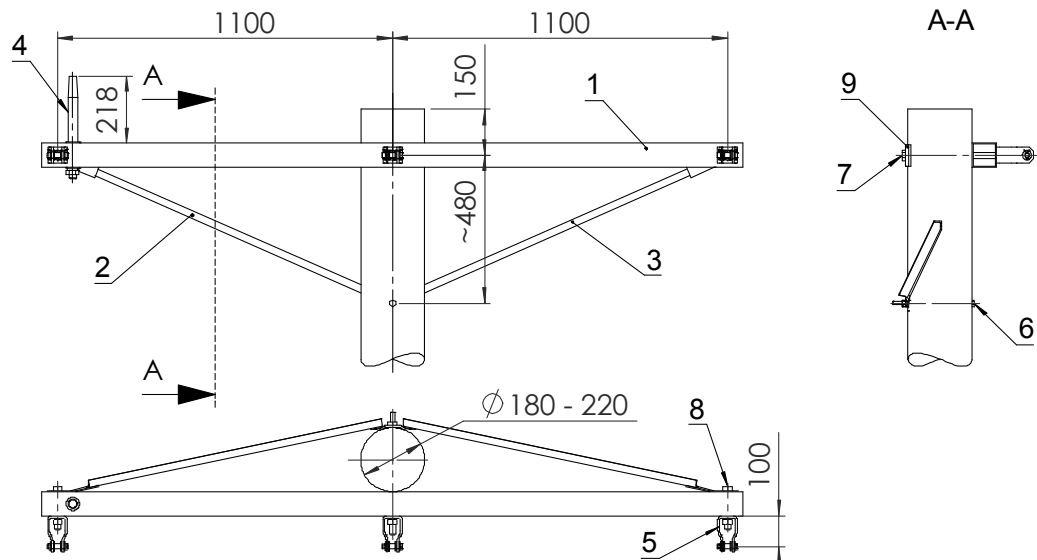
Tips	Masa, kg
EBT 20	39,5

- | | | | |
|-----------------------|------------|-----------------------|------------|
| 1. Traversa | - 1 gab. | 8. Bultskrūve M20x360 | |
| 2. Atsaite (kreisā) | - 1 gab. | Uzgrieznis M20 | - 1 kompl. |
| 3. Atsaite (labā) | - 1 gab. | Atsperpaplāksne 20 | |
| 4. Kronšteins | - 1 gab. | | |
| 5. Tapa | - 2 gab. | 9. Bultskrūve M20x130 | |
| 6. Skava | - 6 gab. | Uzgrieznis M20 | - 2 kompl. |
| 7. Bultskrūve M12x260 | | Atsperpaplāksne 20 | |
| Uzgrieznis M12 | - 1 kompl. | 10. Kokskrūve 12x100 | - 1 gab. |
| Atsperpaplāksne 12 | | | |
| Paplāksne 12 | | | |

Piezīme:

- Pārklājums: karstā cinkošana.

Stūra enkurbalsta traversa SEBT 20



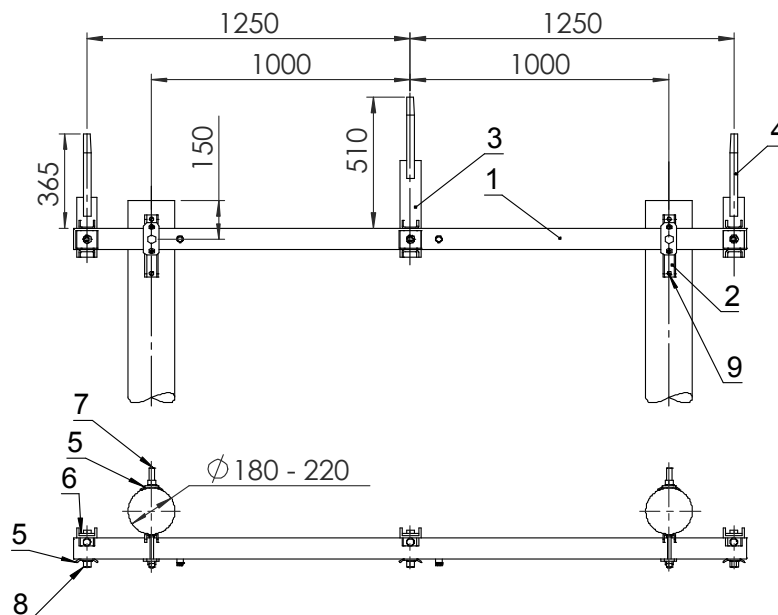
Tips	Masa, kg
SEBT 20	31,5

Piezīme:

1. Pārklājums: karstā cinkošana.

- | | | | |
|--|------------|--|------------|
| 1. Traversa | - 1 gab. | 7. Bultskrūve M20x360
Uzgrieznis M20
Atsperaplāksne 20 | - 1 kompl. |
| 2. Atsaite (kreisā) | - 1 gab. | | |
| 3. Atsaite (labā) | - 1 gab. | | |
| 4. Tapa | - 1 gab. | | |
| 5. Skava | - 3 gab. | 8. Bultskrūve M20x130
Uzgrieznis M20
Atsperaplāksne 20 | - 2 kompl. |
| 6. Bultskrūve M12x260
Uzgrieznis M12
Atsperaplāksne 12
Paplāksne 12 | - 1 kompl. | 9. Paplāksne | - 1 gab. |

Metāla traversas komplekts MTK-2T



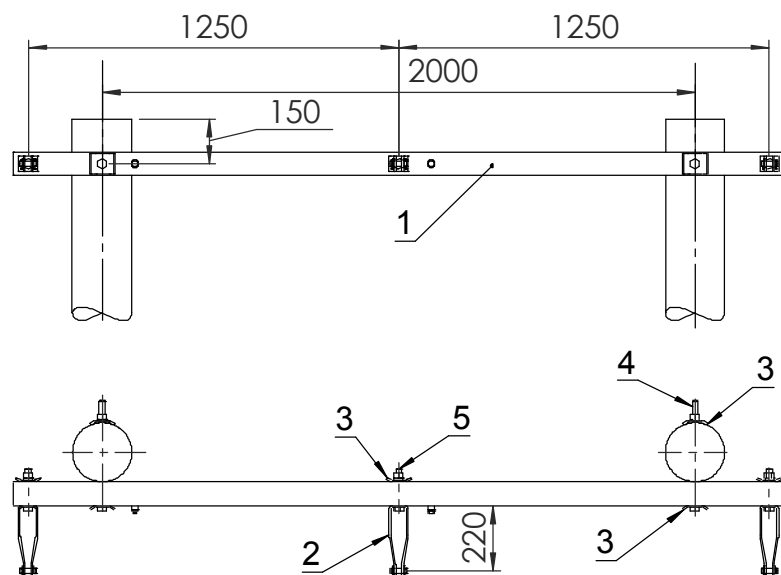
Tips	Masa, kg
MTK-2T	45,5

Piezīme:

1. Pārklājums: karstā cinkošana.

- | | | | |
|---------------|----------|--|------------|
| 1. Traversa | - 1 gab. | 7. Bultskrūve M20x360
Uzgrieznis M20
Atsperaplāksne 20
Paplāksne 12 | - 2 kompl. |
| 2. Paliktņis | - 2 gab. | | |
| 3. Kronšteins | - 1 gab. | | |
| 4. Kronšteins | - 2 gab. | | |
| 5. Paplāksne | - 5 gab. | 8. Bultskrūve M20x130
Uzgrieznis M20
Atsperaplāksne 20 | - 1 kompl. |
| 6. Plāksne | - 3 gab. | 9. Kokskrūve 10x80 | - 4 gab. |

Metāla traversas komplekts MTK-2P



Tips	Masa, kg
MTK-2P	33,5

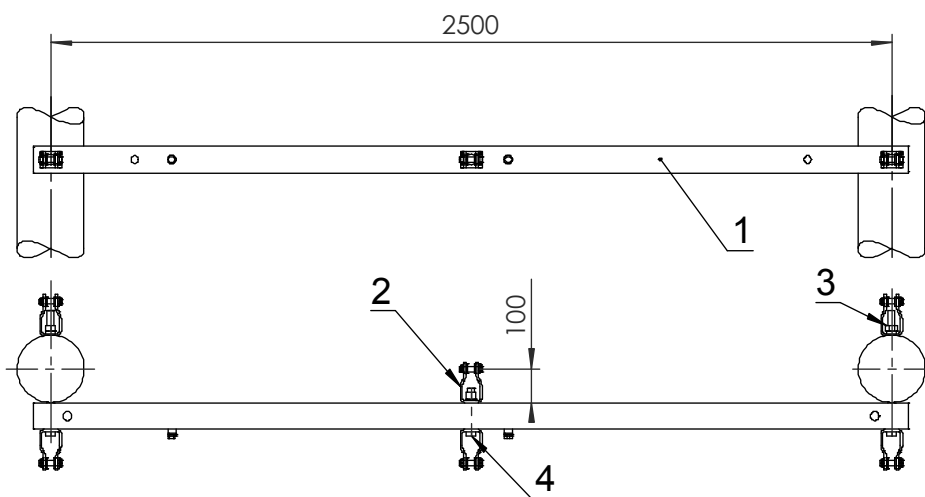
- | | | | |
|-------------|----------|-----------------------|------------|
| 1. Traversa | - 1 gab. | 4. Bultskrūve M20x360 | |
| 2. Skava | - 3 gab. | Uzgrieznis M20 | - 2 kompl. |
| 3. Plāksne | - 7 gab. | Atsperaplāksne 20 | |

Piezīme:

1. Pārklājums: karstā cinkošana.

- | | | | |
|-----------------------|------------|--|--|
| 5. Bultskrūve M20x130 | | | |
| Uzgrieznis M20 | - 3 kompl. | | |
| Atsperaplāksne 20 | | | |

Līnijas traversa LT 20



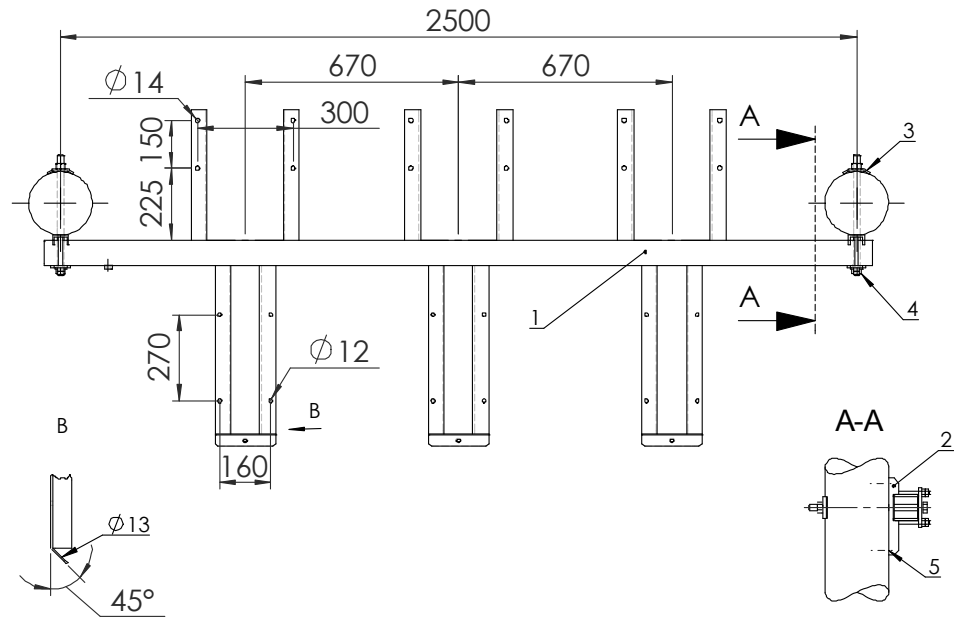
Tips	Masa, kg
LT 20	31,1

- | | | | |
|-----------------------|------------|-----------------------|------------|
| 1. Traversa | - 1 gab. | 9. Bultskrūve M20x130 | |
| 2. Skava | - 6 gab. | Uzgrieznis M20 | - 1 kompl. |
| 3. Bultskrūve M20x360 | | Atsperaplāksne 20 | |
| Uzgrieznis M20 | - 2 kompl. | | |
| Atsperaplāksne 20 | | | |

Piezīme:

Pārklājums: karstā cinkošana.

Uzskaites punkta mērmainīu traversa UPMT 20



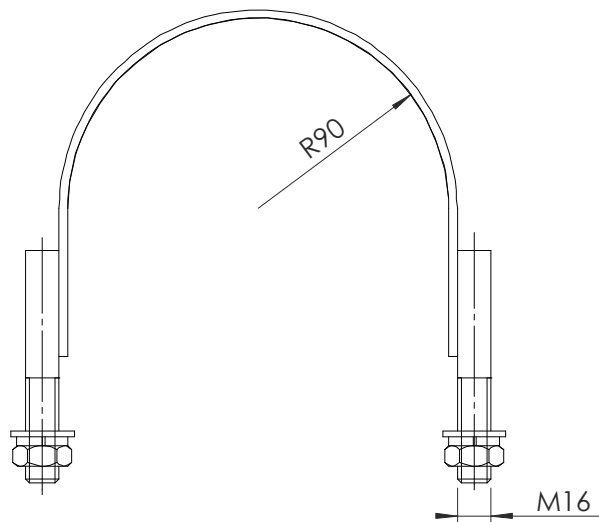
Tips	Masa, kg
UPMT 20	52,9

Piezīme:

1. Pārklājums: karstā cinkošana.

- | | | | |
|--------------|----------|-----------------------|------------|
| 1. Traversa | - 1 gab. | 4. Bultskrūve M20x360 | |
| 2. Paliktņis | - 2 gab. | Uzgrieznis M20 | - 2 kompl. |
| 3. Paplāksne | - 2 gab. | Paplāksne 20 | |
| | | 5. Kokskrūve 10x80 | - 4 gab. |

Traversas josta TRJ-1



- | | |
|-----------------------|----------|
| 1. Uzgrieznis M16 | - 2 gab. |
| 2. Atsperpaplāksne 16 | - 2 gab. |
| 3. Paplāksne 16 | - 2 gab. |

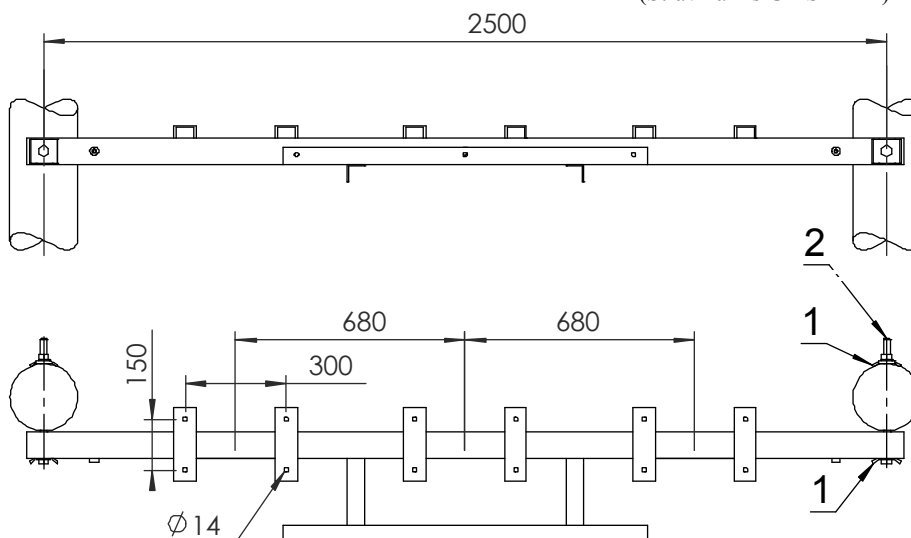
Tips	Masa, kg
TRJ-1	0,9

Piezīme:

1. Pārklājums: karstā cinkošana.

Uzskaites punkta strāvmainu traversa UPSTT 20

(Strāvmainis GIFS 24-42)

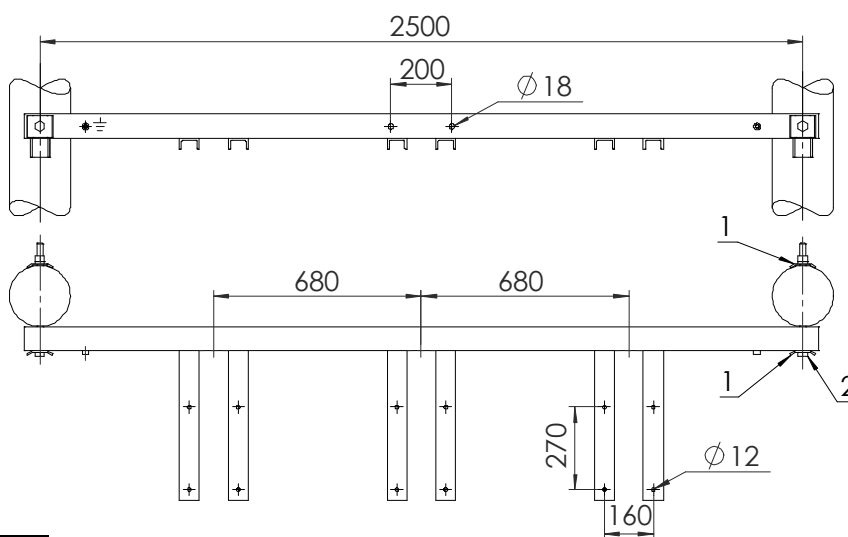


Tips	Masa, kg
UPSTT 20	41

Piezīme:
1. Pārklājums: karstā cinkošana.

Uzskaites punkta spriegummainu traversa UPSPT 20.1

(Spriegummainis VEF 24-03)



Tips	Masa, kg
UPSPT 20.1	44,5

Piezīme:
1. Pārklājums: karstā cinkošana.

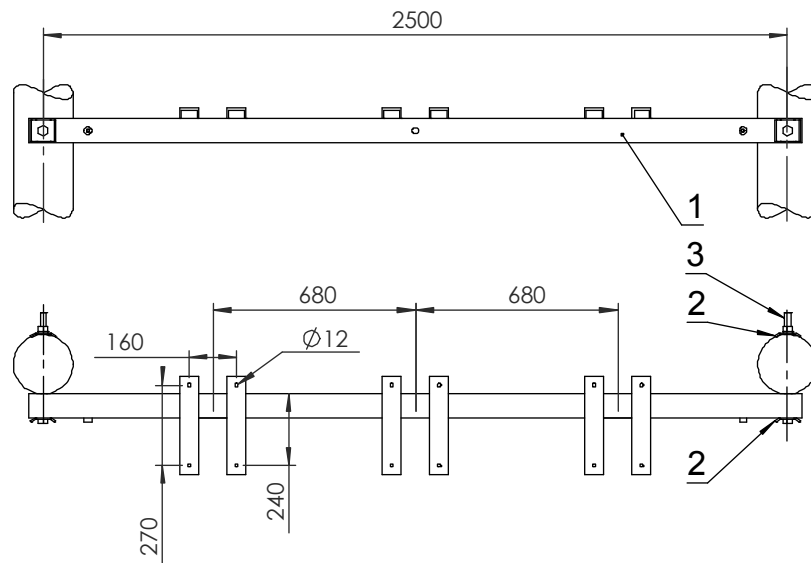
Pasūtot traversas, to piestiprināšanas elementus pasūta atkarībā no traversas uzstādīšanas varianta:

Ja traversas uzstāda vienā līmenī (traversas piestiprinot balstam ar kopējām bultskrūvēm)	
UPSTT 20+ UPSPT 20.1	
1. Paplāksne	4 gab.
2. Bultskrūve M20x450 Uzgrieznis M20 Paplāksne 20	2 kompl.

Ja traversas uzstāda dažādos līmeņos (katru traversu balstam piestiprinot atsevišķi)			
UPSTT 20		UPSPT 20.1	
1. Paplāksne	4 gab.	1. Paplāksne	4 gab.
2. Bultskrūve M20x360 Uzgrieznis M20 Paplāksne 20	2 kompl.	2. Bultskrūve M20x360 Uzgrieznis M20 Paplāksne 20	2 kompl.

Uzskaites punkta spriegummainu traversa UPSPT 20

(Spriegummainis VEF 24-03)



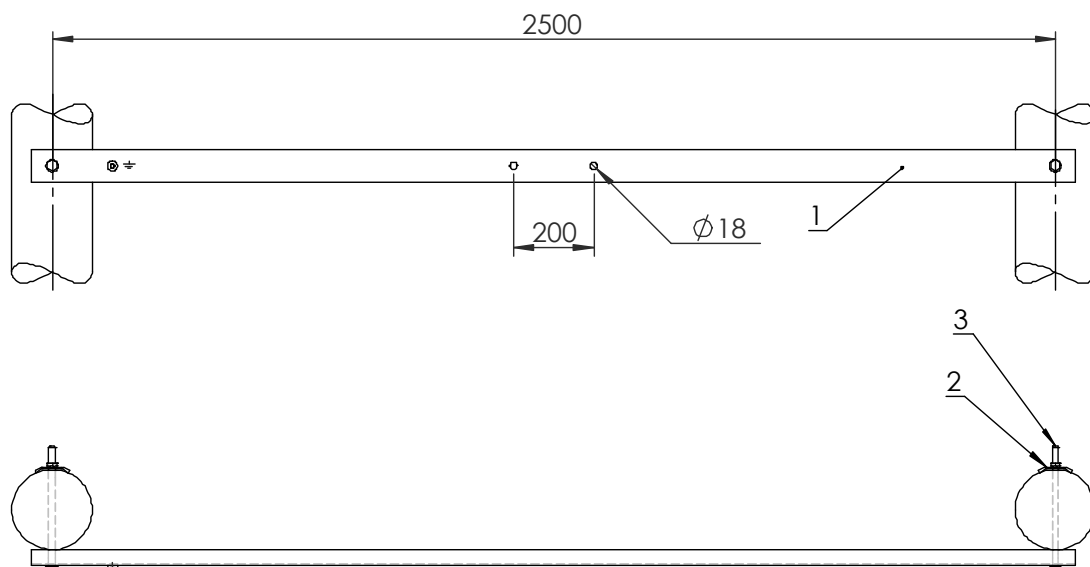
Tips	Masa, kg
UPSPT 20	39

Piezīme:

1. Pārklājums: karstā cinkošana.

- 1. Traversa - 1 gab.
- 2. Paplāksne - 4 gab.
- 3. Bultskrūve M20x360
Uzgrieznis M20 - 2 kompl.
Paplāksne 20

Staba saite UP20-SS



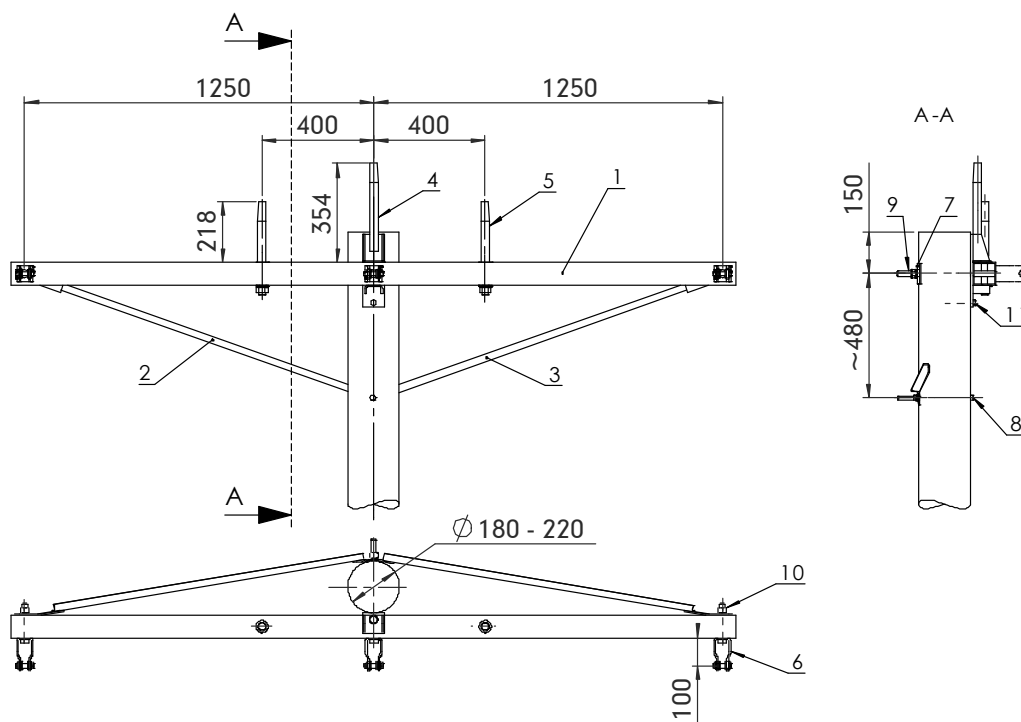
Tips	Masa, kg
UP20-SS	18,5

Piezīme:

1. Pārklājums: karstā cinkošana.

- 1. Staba saite - 1 gab.
- 2. Paplāksne - 2 gab.
- 3. Bultskrūve M16x300
Uzgrieznis M16 - 2 kompl.
Paplāksne 16

Gala balsta traversa GBT 20 -TA



Tips	Masa, kg
GBT 20-TA	40,8

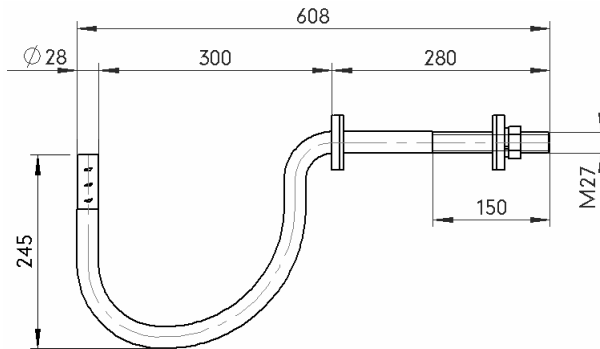
- | | | | |
|-----------------------|------------|------------------------|------------|
| 1. Traversa | - 1 gab. | 9. Bultskrūve M20x360 | |
| 2. Atsaite (kreisā) | - 1 gab. | Uzgrieznis M20 | - 1 kompl. |
| 3. Atsaite (labā) | - 1 gab. | Atsperpaplāksne 20 | |
| 4. Kronšteins | - 1 gab. | 10. Bultskrūve M20x130 | |
| 5. Tapa | - 2 gab. | Uzgrieznis M20 | - 2 kompl. |
| 6. Skava | - 3 gab. | Atsperpaplāksne 20 | |
| 7. Paplāksne | - 1 gab. | 11. Kokskrūve 12x100 | - 1 gab. |
| 8. Bultskrūve M12x260 | | | |
| Uzgrieznis M12 | - 1 kompl. | | |
| Atsperpaplāksne 12 | | | |
| Paplāksne 12 | | | |

Piezīme:

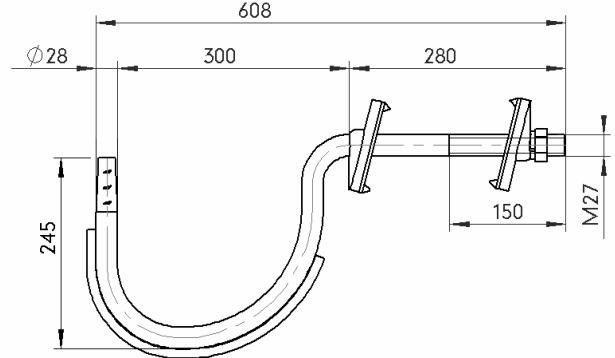
1. Pārklājums: karstā cinkošana.

Kāši K2

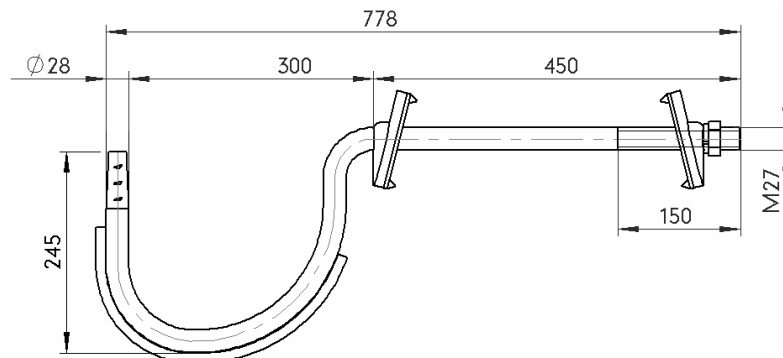
K2-28/M27



K2-28a/M27 SI



K2-28a/M27 SII



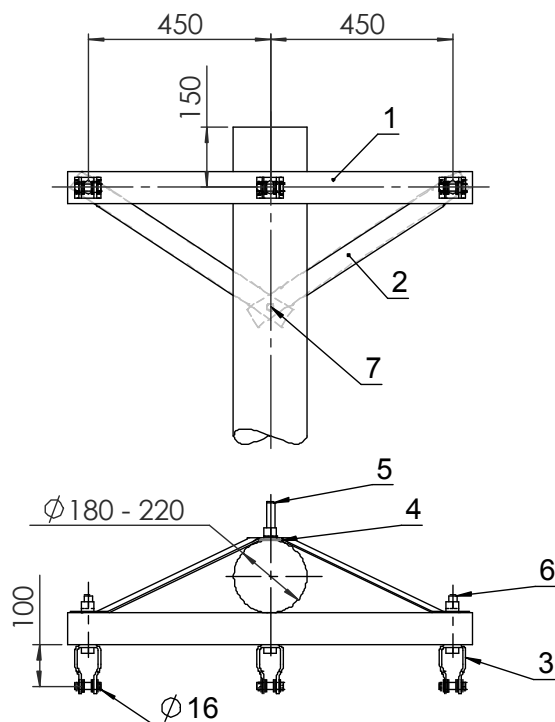
Tips	Masa, kg
K2-28/M27	5,1
K2-28a/M27 SI	5,5
K2-28a/M27 SII	6,3

Piezīmes:

1. K2 tipa kāši paredzēti SDI (ENSTO) tipa izolatoriem.
2. Burts "a" norāda, ka kāšim no apakšas ir piemetināts pastiprinājums.
3. Pārklājums: bitumlaka.

Gala balsta traversa GBT1.20

- 1. Traversa - 1 gab.
- 2. Atsaite - 2 gab.
- 3. Skava - 3 gab.
- 4. Paplāksne - 4 gab.
- 5. Bultskrūve M20x360
Uzgrieznis M20 - 1 kompl.
- 6. Bultskrūve M20x130
Uzgrieznis M20 - 2 kompl.
- 7. Kokskrūve 16x100 - 1 gab.



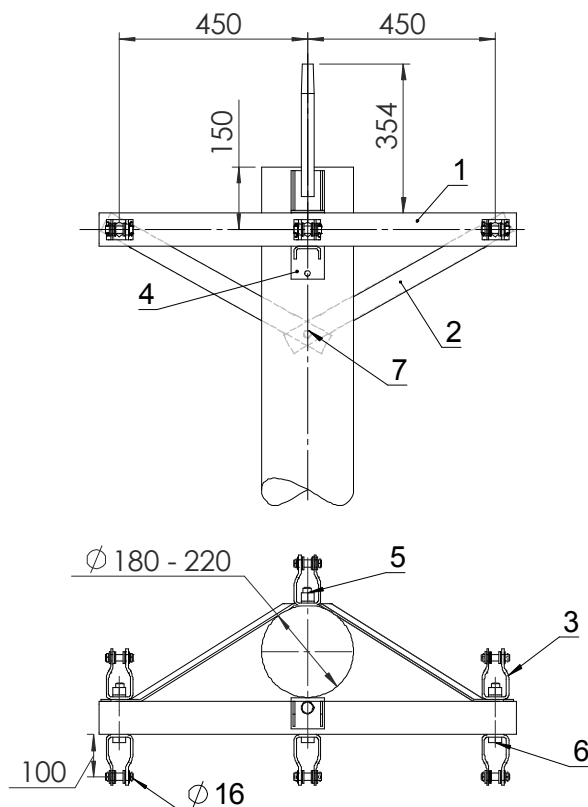
Tips	Masa, kg
GBT1.20	17,2

Piezīme:

- 1. Pārklājums: karstā cinkošana.

Enkurbalsta traversa EBT1.20

- 1. Traversa - 1 gab.
- 2. Atsaite - 2 gab.
- 3. Skava - 6 gab.
- 4. Kronšteins - 1 gab.
- 5. Bultskrūve M20x360
Uzgrieznis M20 - 1 kompl.
- 6. Bultskrūve M20x130
Uzgrieznis M20 - 2 kompl.
- 7. Kokskrūve 16x100 - 1 gab.



Tips	Masa, kg
EBT1.20	24

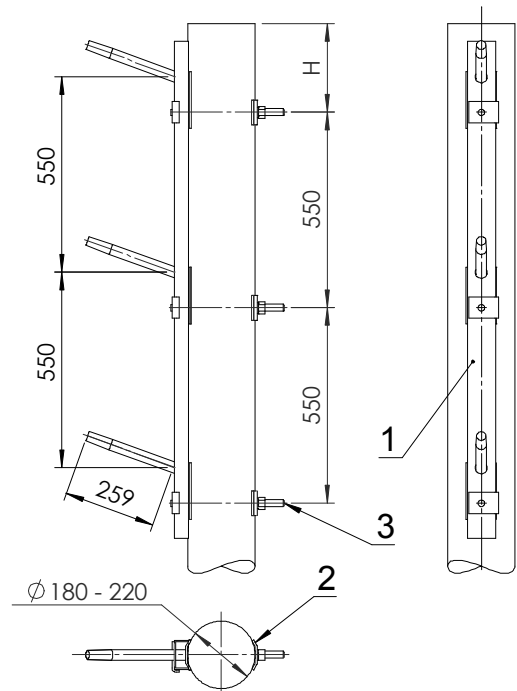
Piezīme:

- 1. Pārklājums: karstā cinkošana.

Starpbalsta traversa SBT1.20.1 (TR-6)

- 1. Traversa - 1 gab.
- 2. Paplāksne - 3 gab.
- 3. Tapskrūve ar plāksni (M20x310)
Uzgrieznis M20 - 3 kompl.
Atsperpaplāksne 20

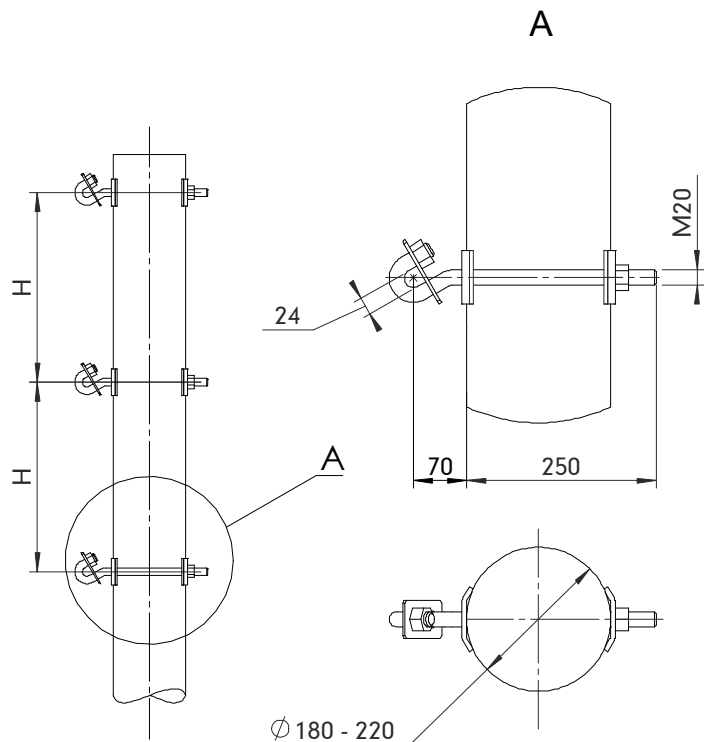
Tips	Masa, kg
SBT1.20.1 (TR-6)	16,6



Piezīmes:

- 1. Attālums H atbilstoši projektu dokumentācijai.
- 2. Pārklājums: karstā cinkošana.

Stūra starpbalsta āķu komplekts SSĀK1.20 (TR-16)

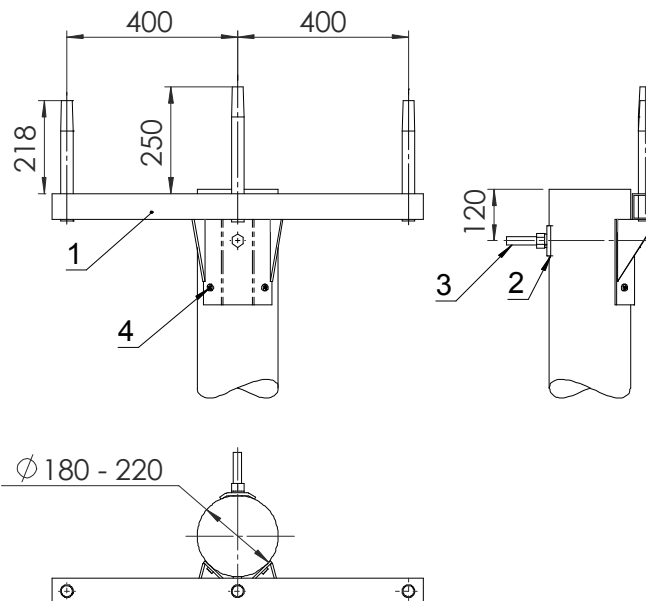


Tips	Masa, kg
SSĀK1.20 (TR-16)	5,7

Piezīmes:

- 1. Attālums H atbilstoši projektu dokumentācijai.
- 2. Pārklājums: galv. cinkošana.

Starbalsa traversa SBT1.20.2



- 1. Traversa - 1 gab.
- 2. Paplāksne - 1 gab.
- 3. Bultskrūve M20x300
Uzgrieznis M20 - 1 kompl.
- 4. Kokskrūve 12x100 - 2 gab.

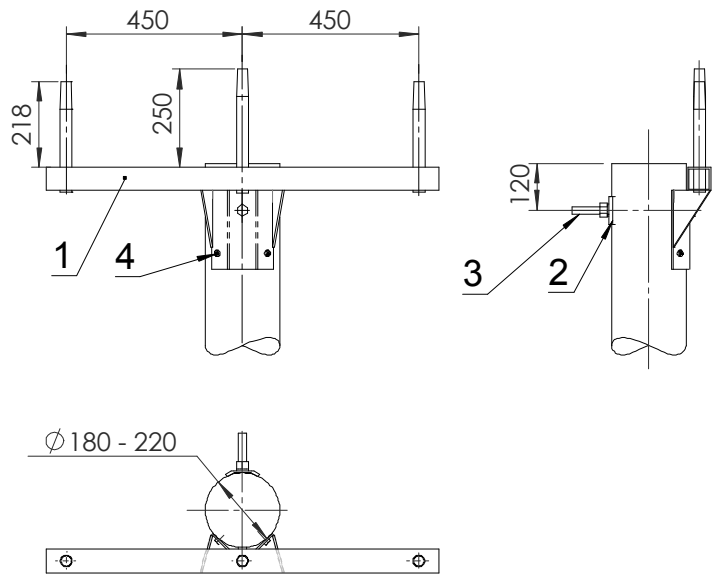
Tips	Masa, kg
SBT1.20.2	13,8

Piezīme:

- 1. Pārklājums: karstā cinkošana.

Stūra starpbalsta traversa SSBT1.20.2

Virziena maiņas leņķim līdz 15°.



- | | |
|---|------------|
| 1. Traversa | - 1 gab. |
| 2. Paplāksne | - 1 gab. |
| 3. Bultskrūve M20x300
Uzgrieznis M20 | - 1 kompl. |
| 4. Kokskrūve 12x100 | - 2 gab. |

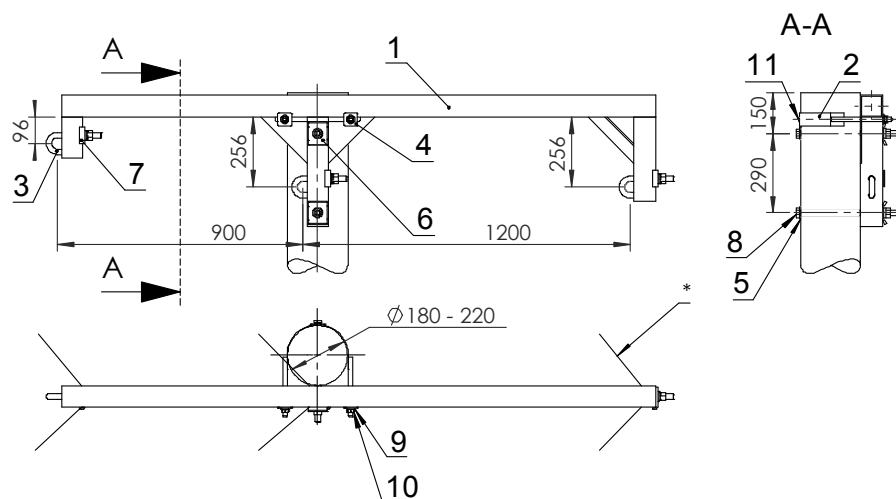
Tips	Masa, kg
SSBT1.20.2	14,5

Piezīme:

1. Pārklājums: karstā cinkošana.

Stūra starpbalsta traveresa SSBT1.20.1 (TR-19)

Virziena maiņas leņķim līdz 60°.



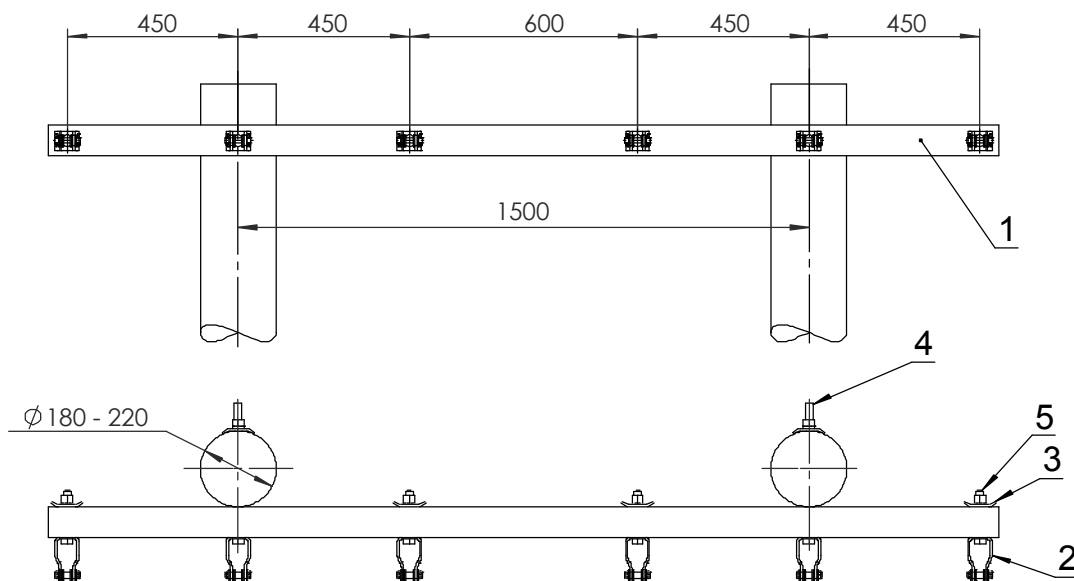
- | | | | |
|------------------------|----------|------------------------|------------|
| 1. Traversa | - 1 gab. | 8. Bultskrūve M20x360 | |
| 2. Josta | - 1 gab. | Uzgrieznis M20 | - 2 kompl. |
| 3. Āķis | - 3 gab. | Atsperpaplāksne 20 | |
| 4. Plāksne (50x50;ø18) | - 2 gab. | | |
| 5. Plāksne (50x50;ø22) | - 2 gab. | 9. Uzgrieznis M16 | - 2 gab. |
| 6. Paplāksne | - 2 gab. | 10. Atsperpaplāksne 16 | - 2 gab. |
| 7. Plāksne | - 3 gab. | 11. Kokskrūve 10x80 | - 1 gab. |

Tips	Masa, kg
SSBT1.20.1 (TR-19)	36,4

Piezīmes:

1. Pārklājums: karstā cinkošana.
- *Ar lokizlādes elementiem komplektējas pēc pieprasījuma.

Gala balsta traversa GBT2.20



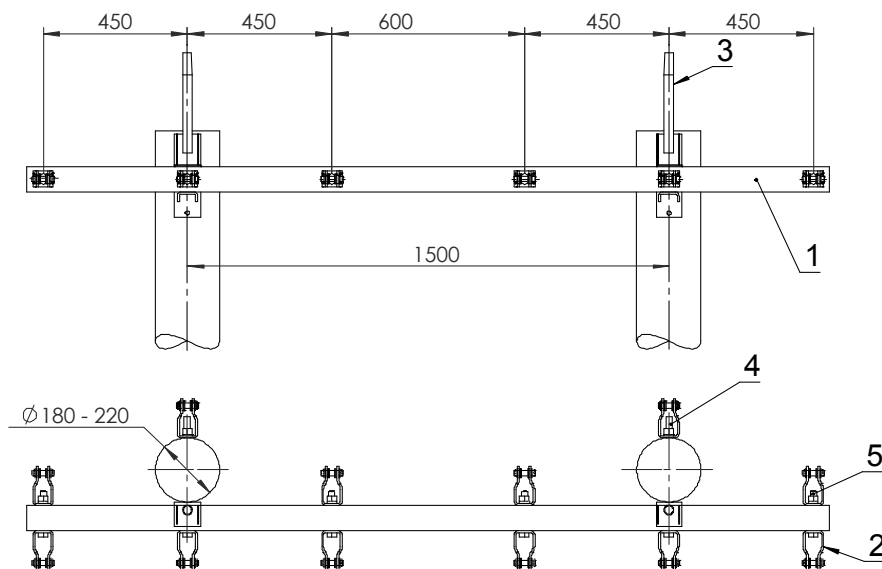
Tips	Masa, kg
GBT2.20	33,3

- | | | | |
|--------------|----------|---|------------|
| 1. Traversa | - 1 gab. | 4. Bultskrūve M20x360
Uzgrieznis M20 | - 2 kompl. |
| 2. Skava | - 6 gab. | 5. Bultskrūve M20x130
Uzgrieznis M20 | - 4 kompl. |
| 3. Paplāksne | - 6 gab. | Atsperpaplāksne 20 | |

Piezīme:

1. Pārklājums: karstā cinkošana.

Enkurbalsta traversa EBT2.20



Tips	Masa, kg
EBT2.20	44,6

- | | | | |
|--------------|-----------|---|------------|
| 1. Traversa | - 1 gab. | 4. Bultskrūve M20x360
Uzgrieznis M20 | - 2 kompl. |
| 2. Skava | - 12 gab. | 5. Bultskrūve M20x130
Uzgrieznis M20 | - 4 kompl. |
| 3. Paplāksne | - 2 gab. | Atsperpaplāksne 20 | |

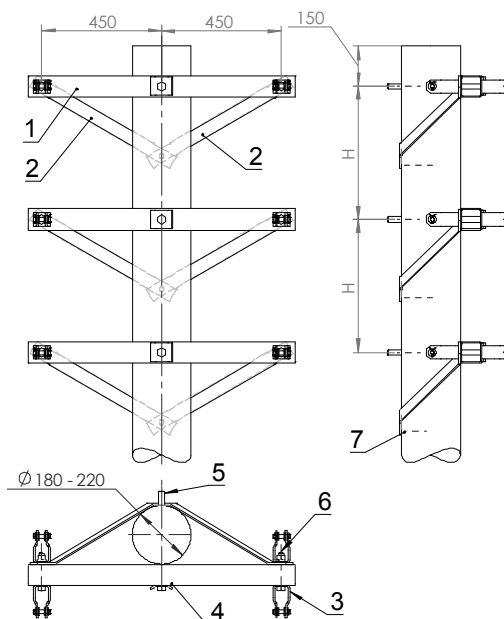
Piezīme:

1. Pārklājums: karstā cinkošana.

Enkurbalsta traversa EBT2.20.1 (TR-22)

- 1. Traversa - 3 gab.
- 2. Atsaite - 6 gab.
- 3. Skava - 12 gab.
- 4. Paplāksne - 6 gab.
- 5. Bultskrūve M20x360
Uzgrieznis M20 - 3 kompl.
- 6. Bultskrūve M20x130
Uzgrieznis M20 - 6 kompl.
- 7. Kokskrūve 16x100 - 3 gab.

Tips	Masa, kg
EBT2.20.1 (TR-22)	53,4



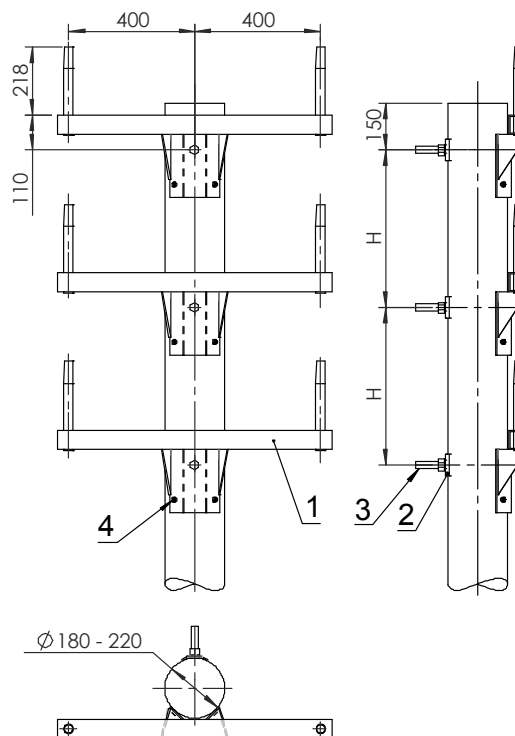
Piezīmes:

- 1. Attālumš H atbilstoši projektu dokumentācijai.
- 2. Pārklājums: karstā cinkošana.

Starpbalsta traversa SBT2.20.2

- 1. Traversa - 3 gab.
- 2. Paplāksne - 3 gab.
- 3. Bultskrūve M20x300
Uzgrieznis M20 - 3 kompl.
Atsperpaplāksne 20
- 4. Kokskrūve 12x100 - 3 gab.

Tips	Masa, kg
SBT2.20.2	37,2



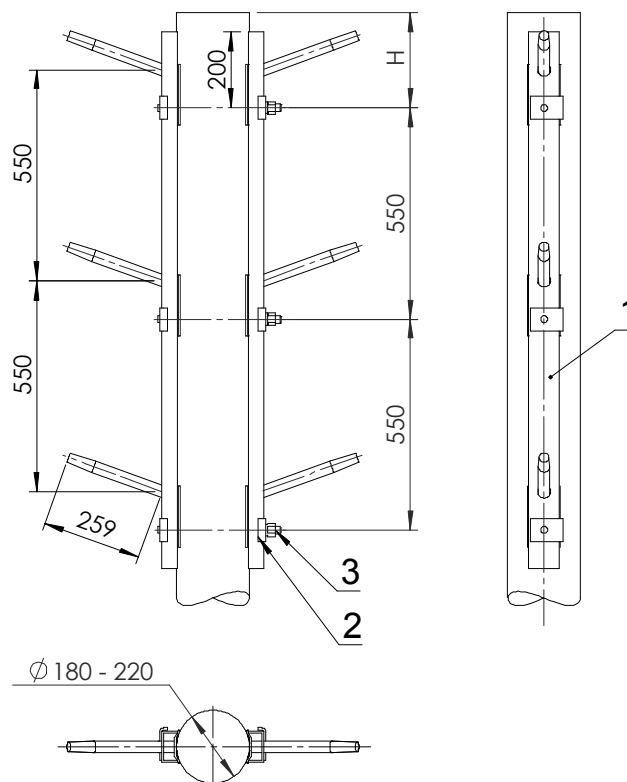
Piezīmes:

- 1. Attālumš H atbilstoši projektu dokumentācijai.
- 2. Pārklājums: karstā cinkošana.

Starpbalsta traversa SBT2.20.1 (TR-5)

- 1. Traversa - 2 gab.
- 2. Paplāksne - 3 gab.
- 3. Tapskrūve ar plāksni (M20x350)
Uzgrieznis M20 - 3 kompl.
Atsperpaplāksne 20

Tips	Masa, kg
SBT2.20.1 (TR-5)	29,2



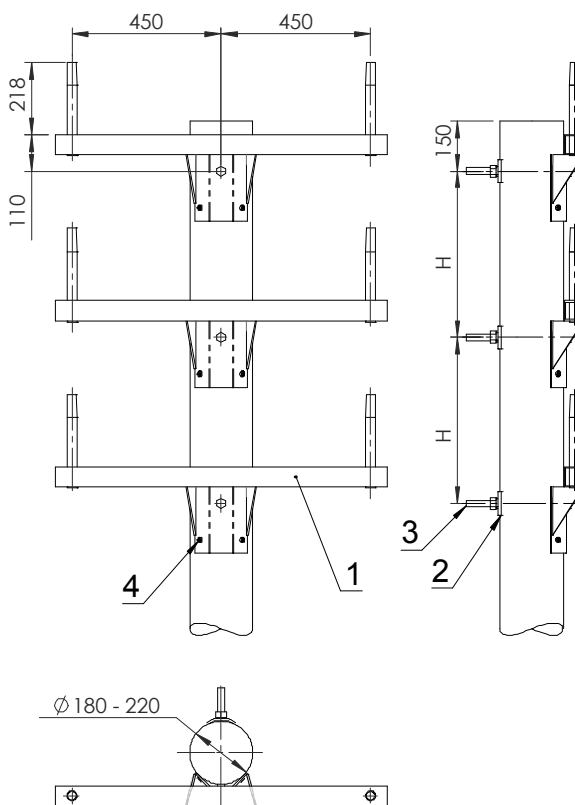
Piezīmes:

- 1. Attālums H atbilstoši projektu dokumentācijai.
- 2. Pārklājums: karstā cinkošana.

Stūra starpbalsta traversa SSBT2.20.1

- 1. Traversa - 3 gab.
- 2. Paplāksne - 3 gab.
- 3. Bultskrūve M20x300
Uzgrieznis M20 - 3 kompl.
Atsperpaplāksne 20
- 4. Kokskrūve 12x100 - 3 gab.

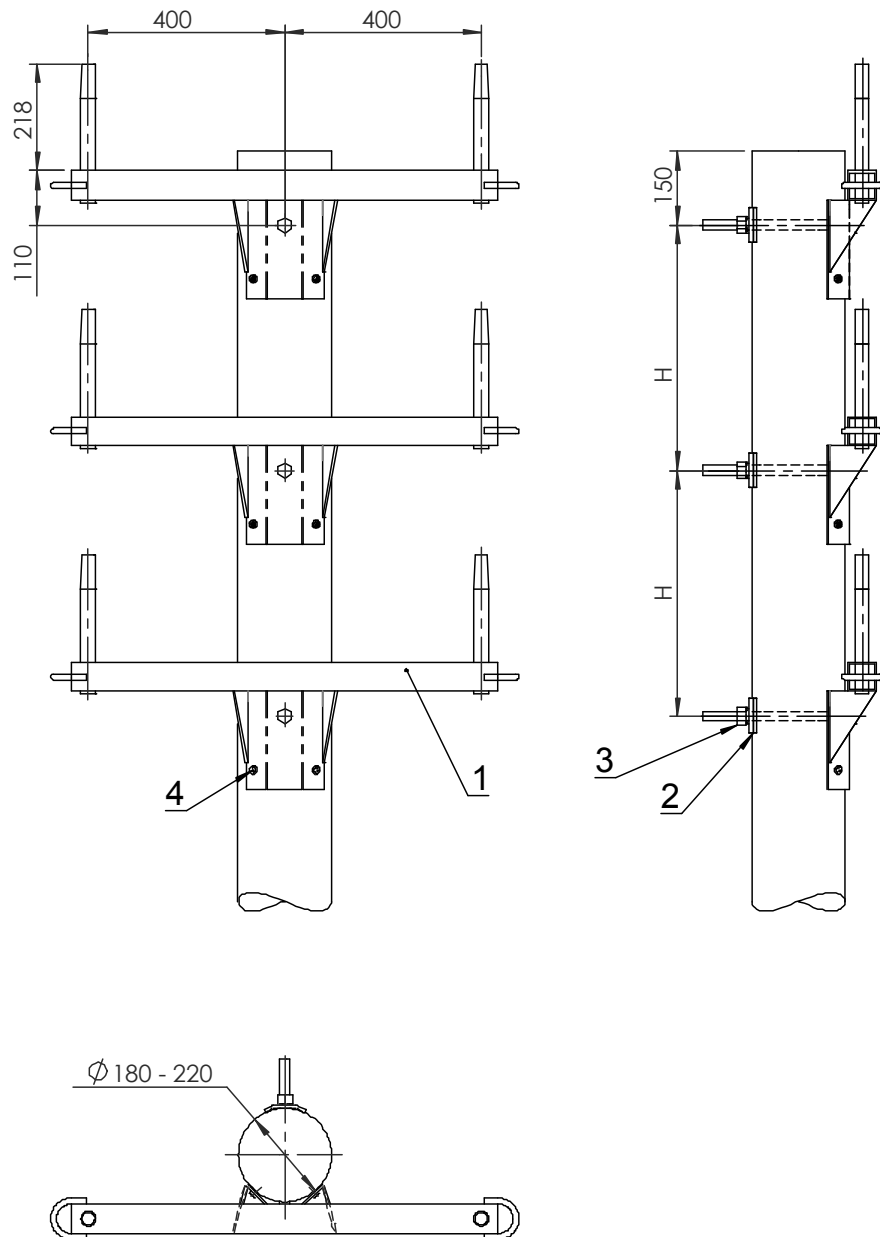
Tips	Masa, kg
SSBT2.20.1	39,3



Piezīmes:

- 1. Attālums H atbilstoši projektu dokumentācijai.
- 2. Pārklājums: karstā cinkošana.

Nozaru starpbalsta traversa NSBT2.20



- 1. Traversa - 3 gab.
- 2. Paplāksne - 3 gab.
- 3. Bultskrūve M20x300
Uzgrieznis M20 - 3 kompl.
Atsperpaplāksne 20
- 4. Kokskrūve 12x100 - 3 gab.

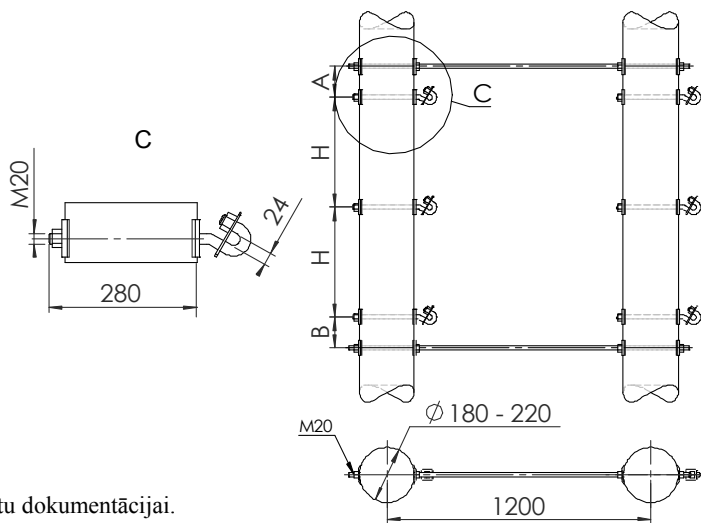
Tips	Masa, kg
NSBT2.20	39

Piezīmes:

- 1. Attālums H atbilstoši projektu dokumentācijai.
- 2. Pārklājums: karstā cinkošana.

Stūra balsta metāla konstrukcijas STBMK2.20 (TR-10)

Tips	Masa, kg
STBMK2.20 (TR-10)	22,5

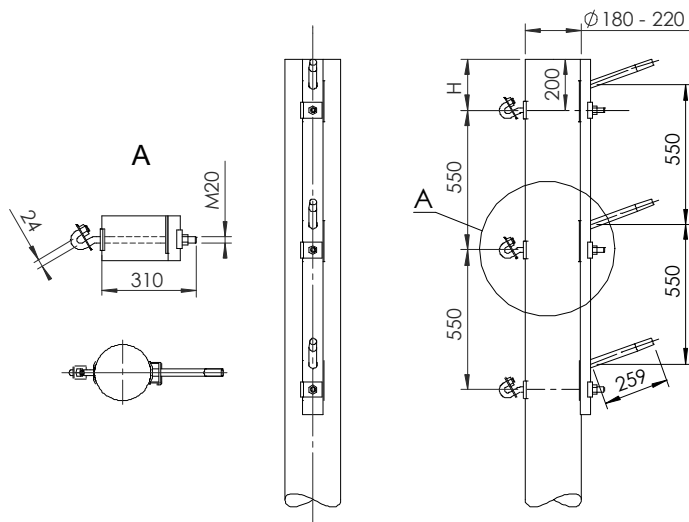


Piezīme:

1. Attālumai A, B un H atbilstoši projektu dokumentācijai.

Stūra balsta traversa STBT2.20 (TR-13)

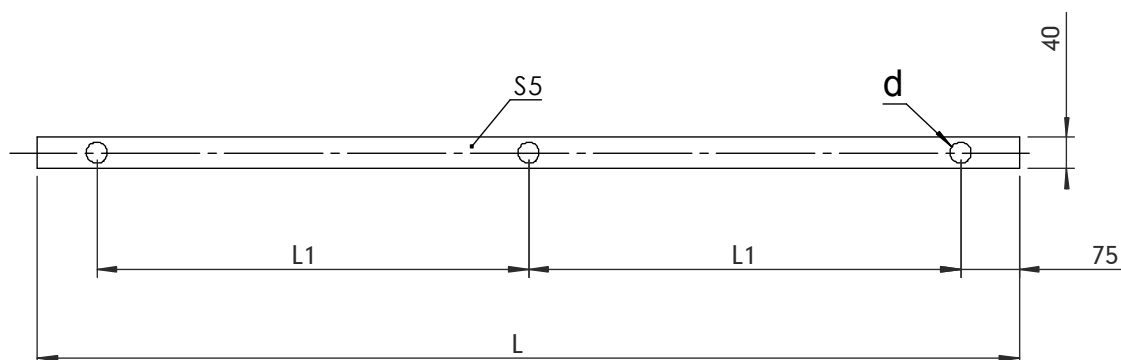
Tips	Masa, kg
STBT2.20 (TR-13)	18,8



Piezīme:

1. Pārklājums: karstā cinkošana.

Savienotājkopne

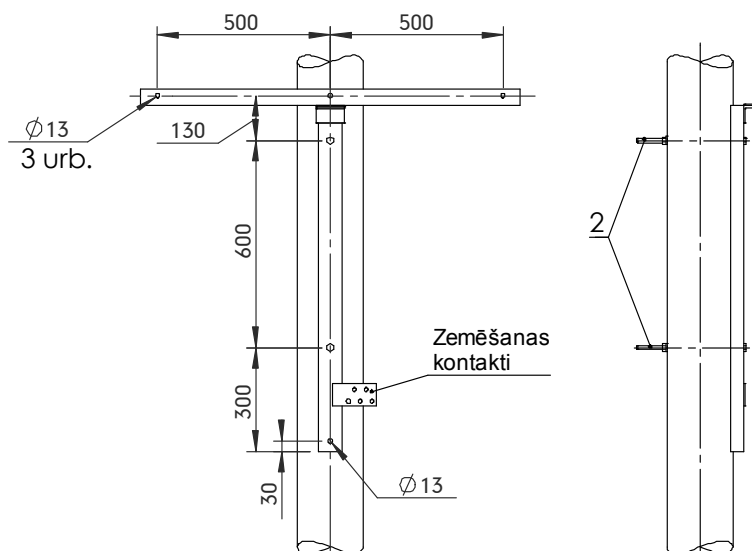


Tips	L, mm	L1, mm	d, mm	Masa, kg
SK1	1250	550	27	1,9
SK2	1270	560	30	1,9

Piezīme:

1. Pārklājums: karstā cinkošana.

Kabeļu balsta Kronšteins KBK 20



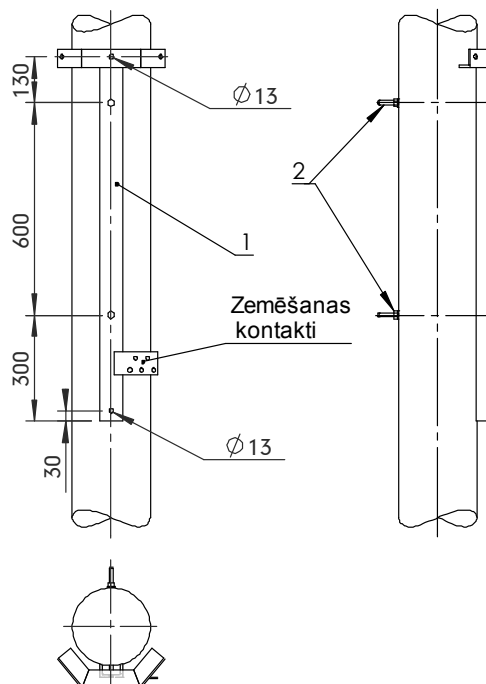
- 1. Kronšteins - 1 gab.
- 2. Bultskrūve M20x310
Uzgrieznis M20 - 2 kompl.
Paplāksne 20

Tips	Masa, kg
KBK 20	11,6

Piezīme:

- 1. Pārklājums: karstā cinkošana.

Kabeļu balsta kronšteins KBK 24



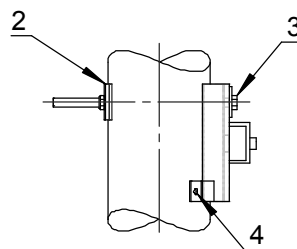
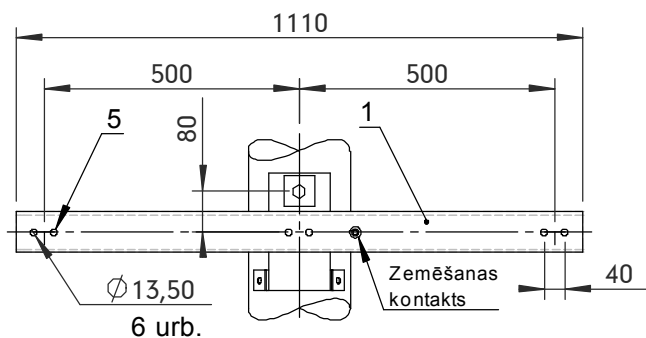
- 1. Kronšteins - 1 gab.
- 2. Bultskrūve M20x310
Uzgrieznis M20 - 2 kompl.
Paplāksne 20

Tips	Masa, kg
KBK 24	8,3

Piezīmes:

- 1. Izmantojams kabeļu balstos bez atdalītāja.
- 2. Pārklājums: karstā cinkošana.

Drošinātāju pamatņu kronšteins DPK 20



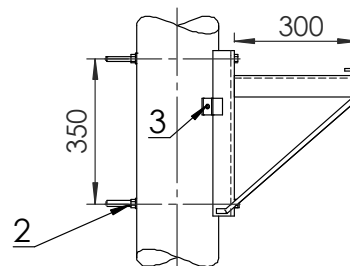
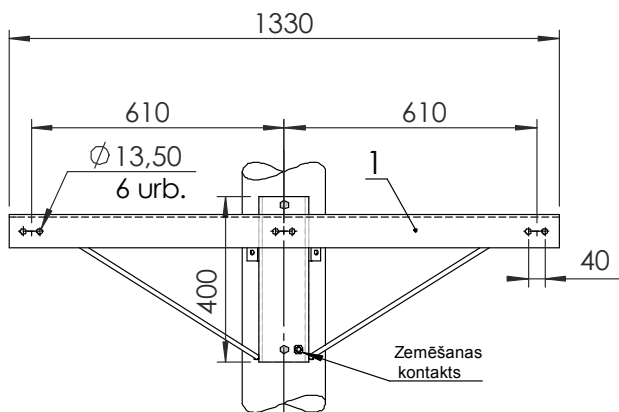
Tips	Masa, kg
DPK 20	11,5

- | | | | |
|-----------------------|------------|-----------------------|------------|
| 1. Kronšteins | - 1 gab. | 4. Kokskrūve 10x80 | - 2 gab. |
| 2. Plāksne | - 1 gab. | 5. Bultskrūve M12x70 | - 6 kompl. |
| 3. Bultskrūve M16x350 | - 2 kompl. | Uzgrieznis M12 | - 6 kompl. |
| Paplāksne 60x60 | - 2 kompl. | Atsperpaplāksne 12 | - 2 gab. |
| Uzgrieznis M16 | | Paplāksne 12 (2 gab.) | |

Piezīme:

1. Pārklājums: karstā cinkošana.

Drošinātājatdalītāja kronšteins DAK 20



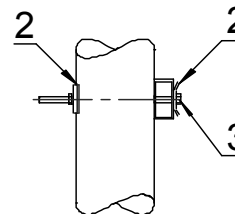
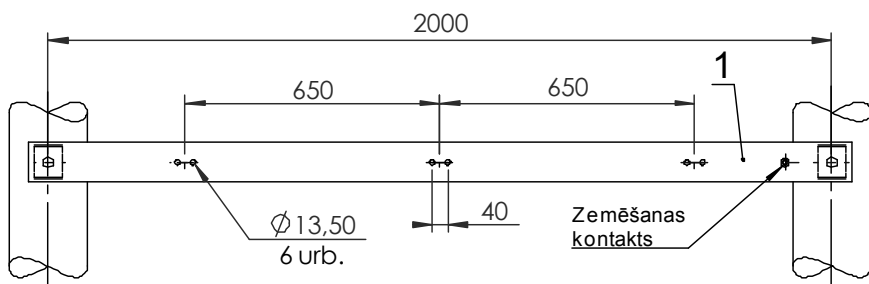
Tips	Masa, kg
DAK 20	16,5

- | | |
|-----------------------|------------|
| 1. Kronšteins | - 1 gab. |
| 2. Bultskrūve M12x310 | - 3 kompl. |
| Uzgrieznis M12 | - 3 kompl. |
| Paplāksne 12 | |
| 3. Kokskrūve 12x100 | - 3 gab. |

Piezīme:

1. Pārklājums: karstā cinkošana.

Drošinātājatdalītāja traversa DAT 20.1



Tips	Masa, kg
DAT 20.1	25

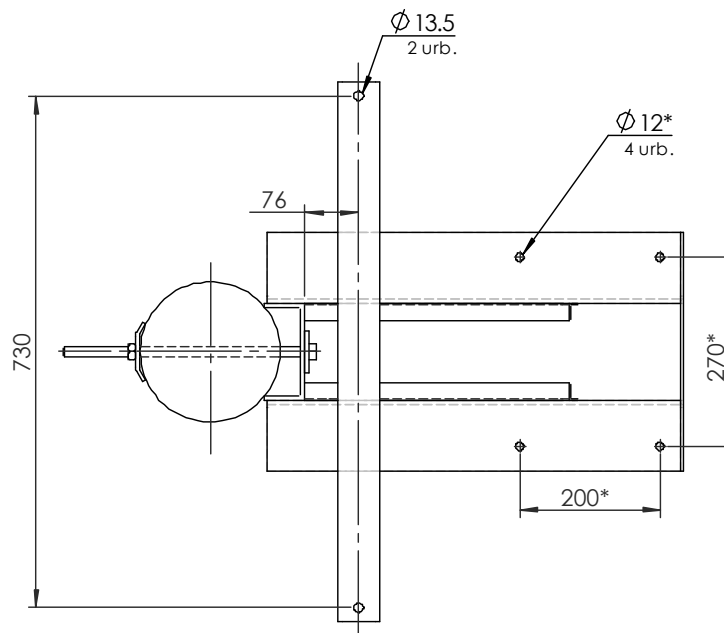
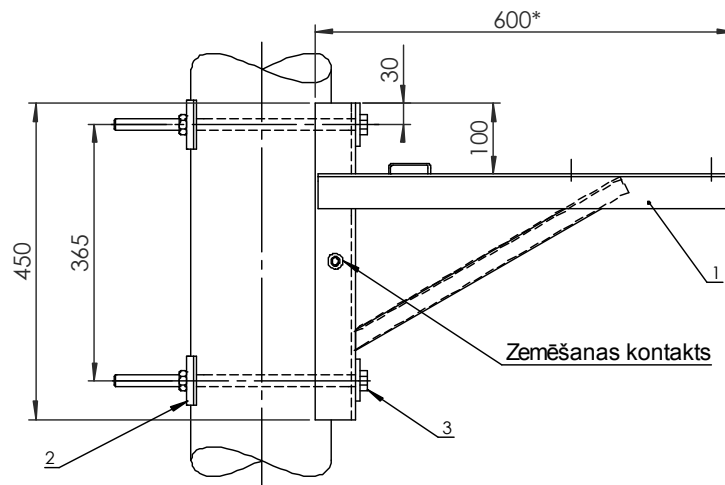
- | | |
|-----------------------|------------|
| 1. Traversa | - 1 gab. |
| 2. Paplāksne | - 4 gab. |
| 3. Bultskrūve M16x350 | - 2 kompl. |
| Uzgrieznis M16 | - 2 kompl. |
| Atsperpaplāksne 16 | |

Piezīmes:

1. Var pielietot drošinātāju pamatņu BDP 24 stiprināšanai portālbaltā.

2. Pārklājums: karstā cinkošana.

Sprigummaiņa kronšteins SPK 20



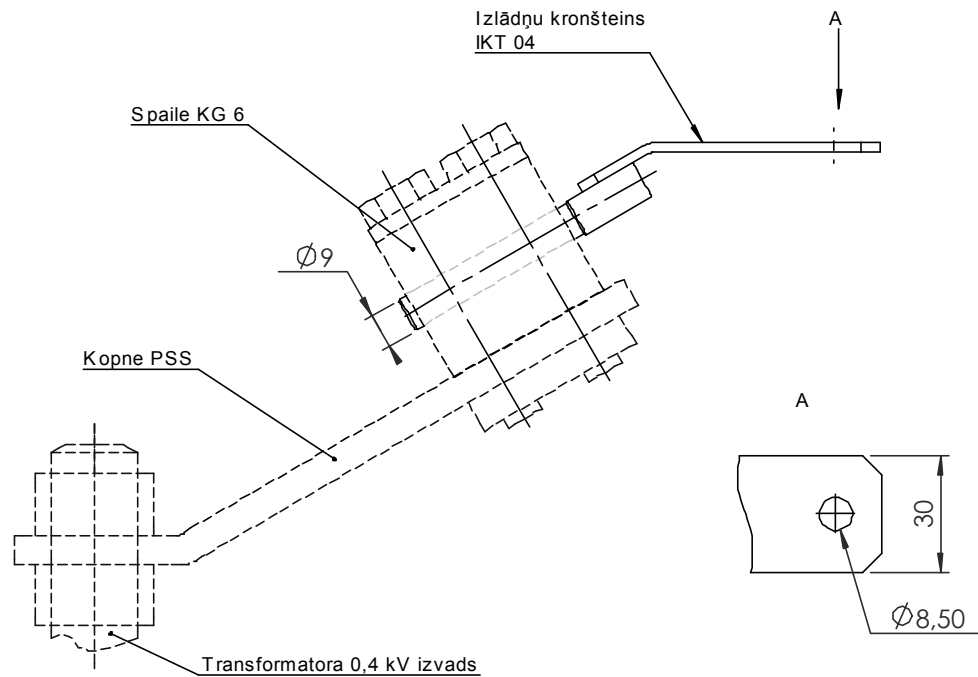
Tips	Masa, kg
SPK 20	16,9

- 1. Kronšteins - 1 gab.
- 2. Paplāksne - 2 gab.
- 3. Bultskrūve M16x350
Paplāksne 60x60 - 2 kompl.
Uzgrieznis M16

Piezīmes:

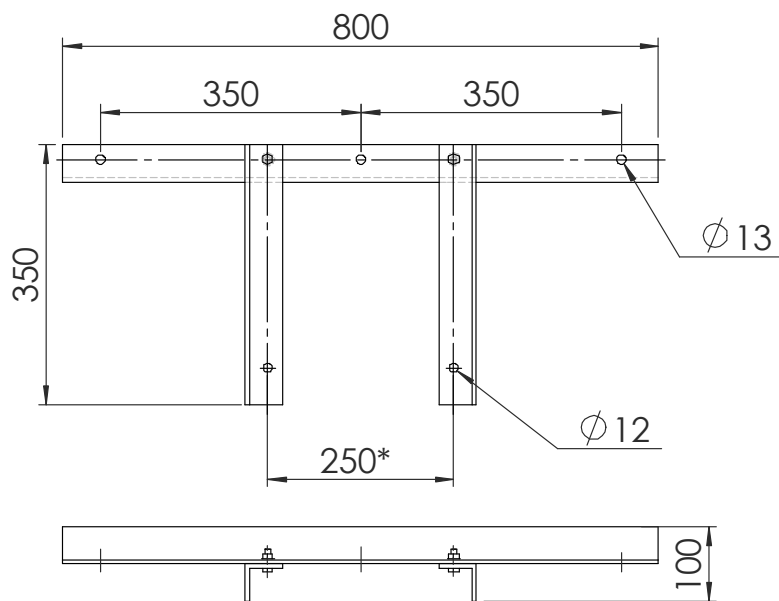
- 1. * Izmēri atkarībā no sprigummaiņa tipa.
- 2. Paredzēts sprigummaiņa VZF 24-16 (20/0,23 kV; 200 VA) un pārsprieguma izlādņu POLIM-D-24N stiprināšanai vienstatņa balstā.
- 3. Pārklājums: karstā cinkošana.

Izlādņa kronšteins IKT 04



Tips	Masa, kg
IKT 04	0,1

Izlādņu kronšteins IK-1

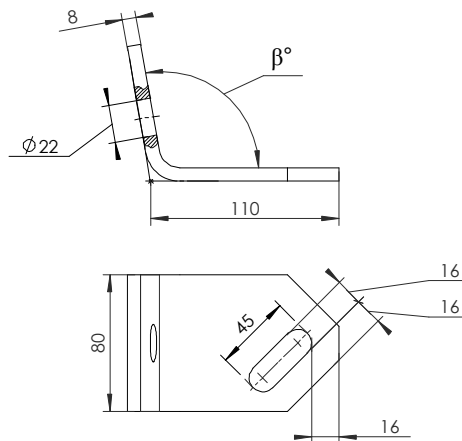


Tips	Masa, kg
IK-1	5

Piezīmes:

- * Izmēru regulēt pie uzstādīšanas.
- Pārklājums: karstā cinkošana.

Stiprināšanas plāksne PL

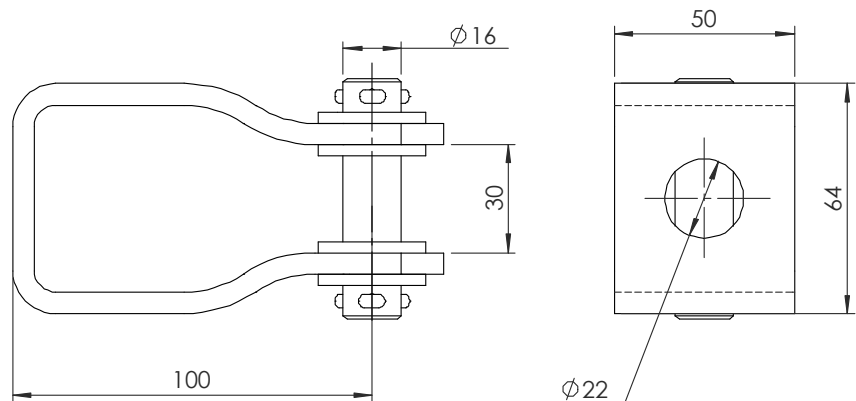


Tips	β°	Masa, kg
PL-1	100	0,92
PL-2	110	0,92

Piezīme:

1. Pārklājums: karstā cinkošana.

Skava PE-1-22

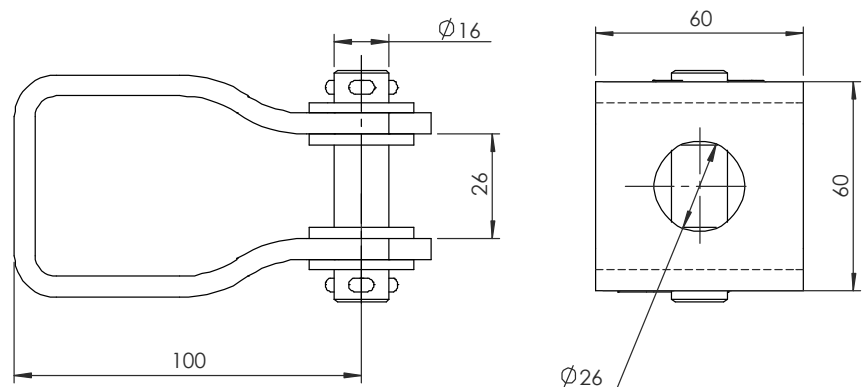


Tips	Masa, kg
PE-1-22	0,82

Piezīme:

1. Pārklājums: karstā cinkošana.

Skava PE-1-26

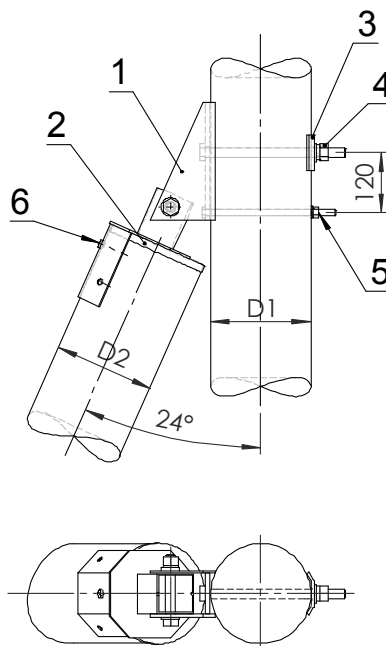


Tips	Masa, kg
PE-1-26	0,92

Piezīme:

1. Pārklājums: karstā cinkošana.

Atgāžņa stiprināšanas mezgls AM 20



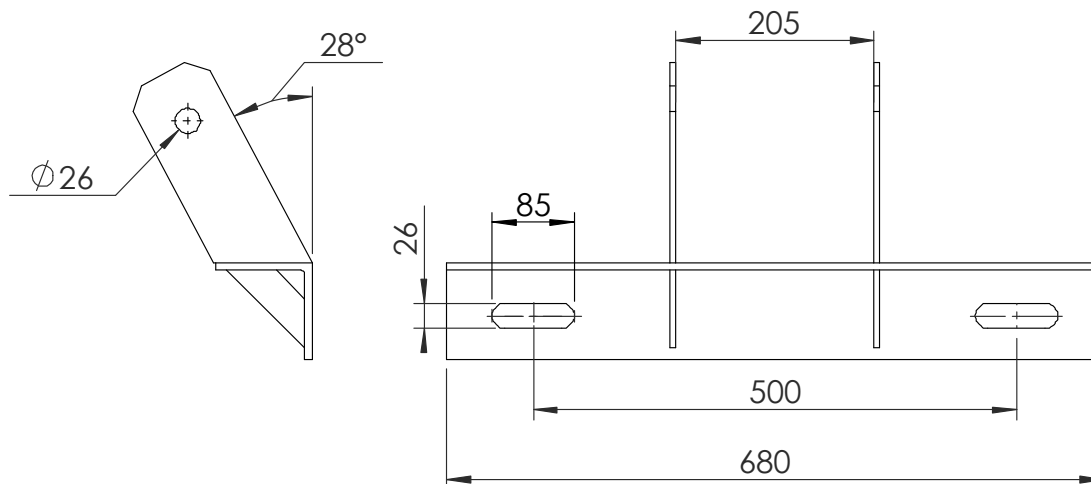
- 1. Stiprināšanas mezgls - 1 gab.
- 2. Cepurīte - 1 gab.
- 3. Paplāksne - 1 gab.
- 4. Bultskrūve M20x280
Uzgrieznis M20 - 1 kompl.
Atsperpaplāksne 20
Paplāksne 20
- 5. Bultskrūve M12x260
Uzgrieznis M12 - 1 kompl.
Atsperpaplāksne 12
Paplāksne 12
- 6. Kokskrūve 10x80 - 3 kompl.
Paplāksne 10

Tips	D1, mm	D2 _{nom} = D2 _{max} , mm	D2 _{min} , mm	Masa, kg
AM 20	ø180÷220	200	180	7,4

Piezīme:

- 1. Pārklājums: karstā cinkošana.

Atgāžņa stiprināšanas elements ASE 20

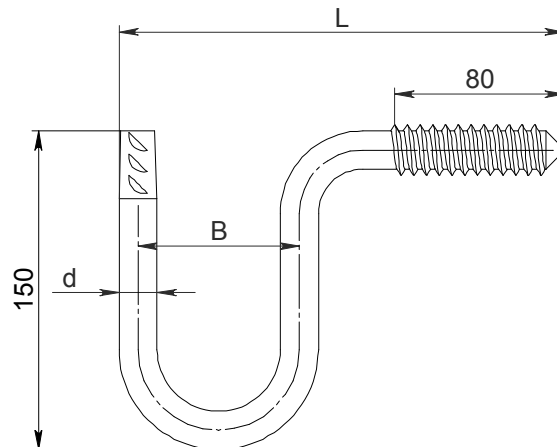


Tips	Masa, kg
ASE 20	13

Piezīme:

- 1. Pārklājums: karstā cinkošana.

Kāsis ZK

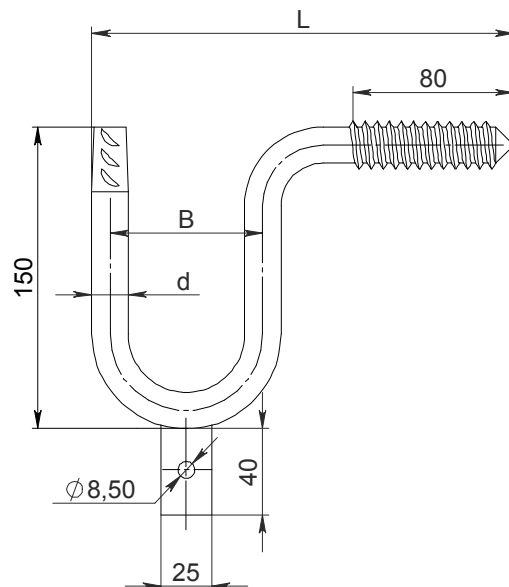


Tips	d, mm	B, mm	L, mm	Masa, kg
ZK-18	18	76	210	0,85
ZK-22	22	80	228	1,24

Piezīme:

1. ZK tipa kāši paredzēti TF 201 (ТФ-2001) tipa izolatoriem, izmantojot kāšu uzgaļus U18 (KW 18).
2. Pārklājums: bitumlaka.

Kāsis ZK

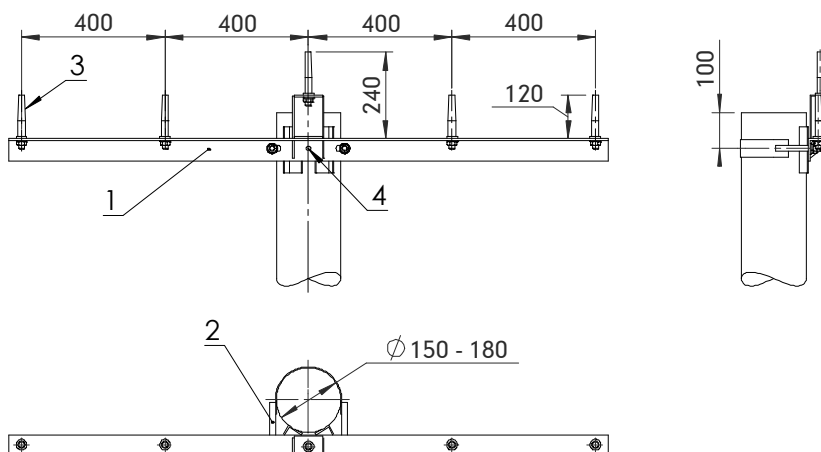


Tips	d, mm	B, mm	L, mm	Masa, kg
ZK-18z	18	76	210	0,86
ZK-22z	22	80	228	1,25

Piezīme:

1. ZK tipa kāši paredzēti TF 201 (ТФ-2001) tipa izolatoriem, izmantojot kāšu uzgaļus U18 (KW 18).
2. Pārklājums: bitumlaka.

Traversa T04-1



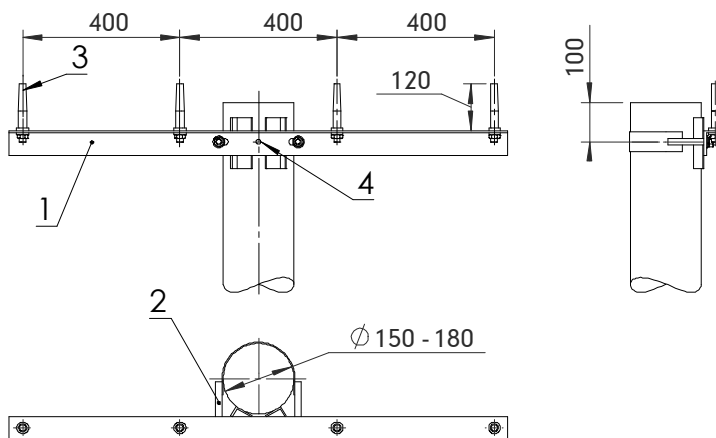
- 1. Traversa - 1 gab.
- 2. Josta - 1 gab.
- 3. Tapa - 5 gab.
- 6. Kokskrūve 10x80 - 1 gab..

Tips	Masa, kg
T04-1	14

Piezīme:

- 1. Pārklājums: karstā cinkošana.

Traversa T04-2



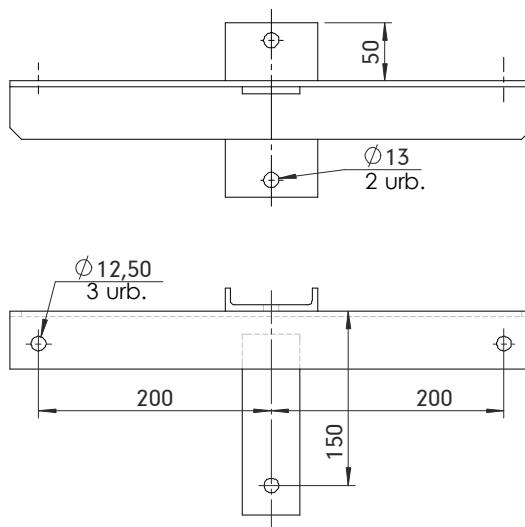
- 1. Traversa - 1 gab.
- 2. Josta - 1 gab.
- 3. Tapa - 4 gab.
- 6. Kokskrūve 12x100 - 1 gab..

Tips	Masa, kg
T04-2	10,1

Piezīme:

- 1. Pārklājums: karstā cinkošana.

Izlādņu kronšteins IK 04



Komplektā:

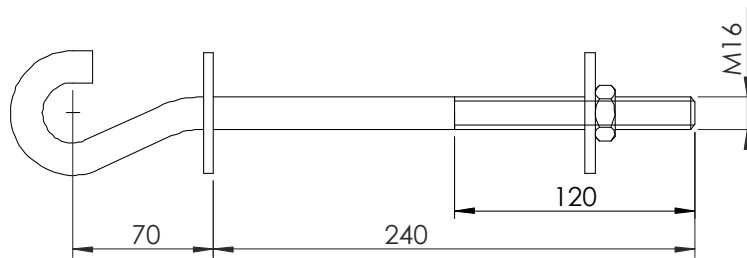
- 1. Kokskrūve 12x100 - 2 gab.

Tips	Masa, kg
IK 04	2,75

Piezīme:

- 1. Pārklājums: karstā cinkošana.

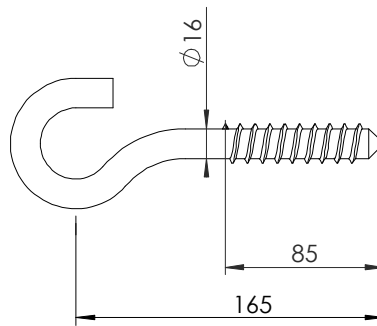
Ākis



Tips	Masa, kg
AK-5	0,77

Piezīme:
1. Pārklājums: galv. cinkošana.

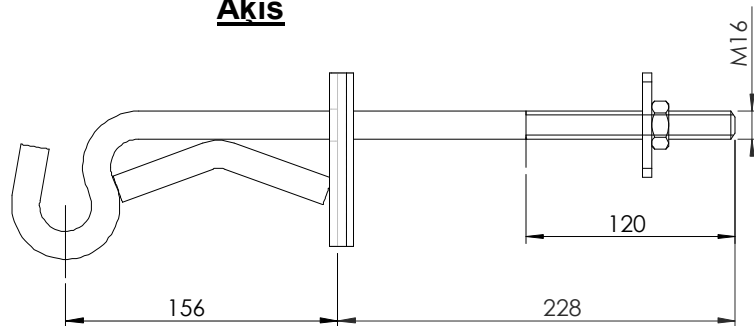
Ākis



Tips	Masa, kg
AK-8	0,42

Piezīme:
1. Pārklājums: galv. cinkošana.

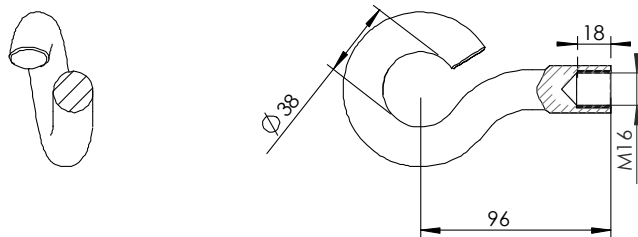
Ākis



Tips	Masa, kg
AK-16	1,5

Piezīme:
1. Pārklājums: galv. cinkošana.

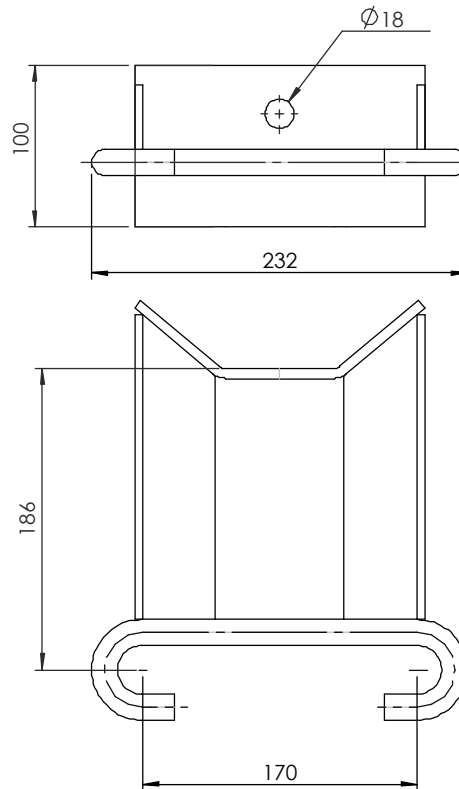
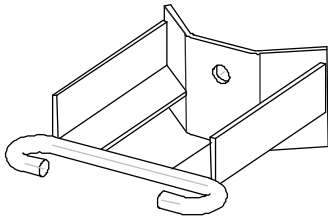
Ākis



Tips	Masa, kg
AK-23	0,43

Piezīme:
1. Pārklājums: galv. cinkošana.

Uzgriežņāķis AK-27

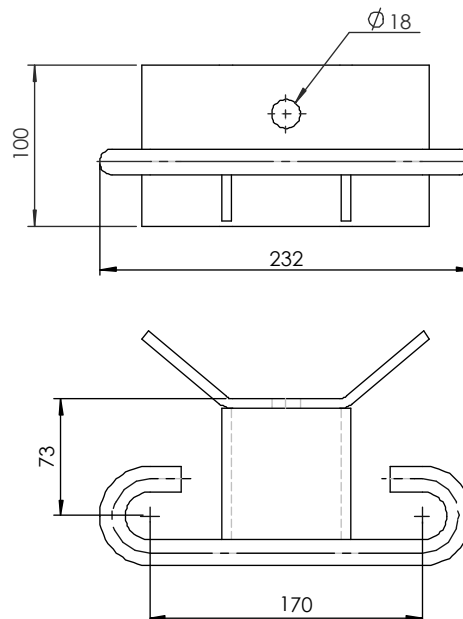
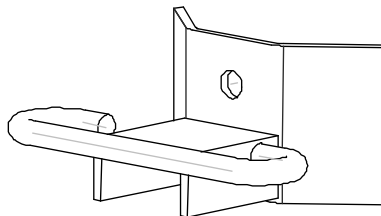


Tips	Masa, kg
AK-27	3

Piezīme:

1. Pārklājums: karstā cinkošana.

Uzgriežņāķis AK-28

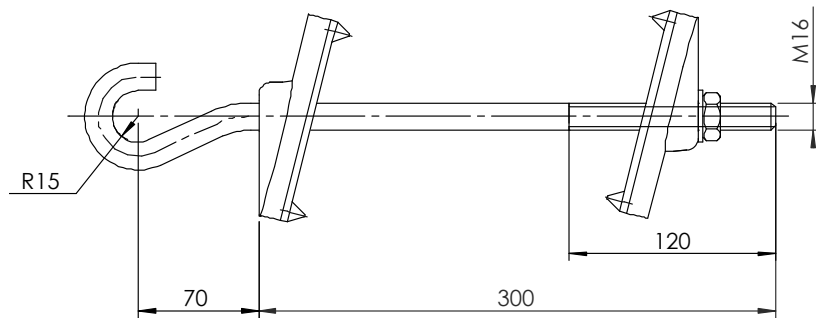


Tips	Masa, kg
AK-28	2,2

Piezīme:

1. Pārklājums: karstā cinkošana.

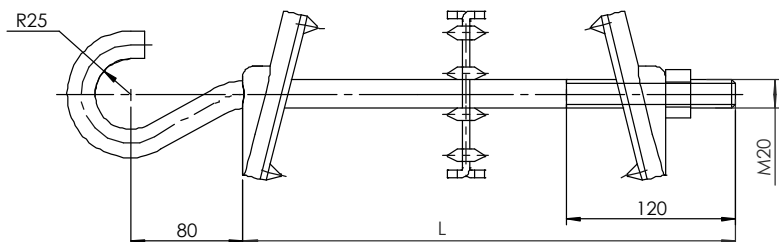
Ākis



Tips	Masa, kg
AK-29	1,6

Piezīme:
1. Pārklājums: galv. cinkošana.

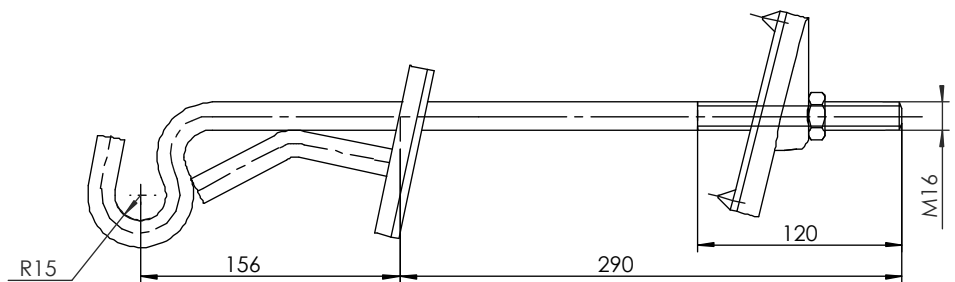
Ākis



Tips	L, mm	Masa, kg
AK-30	350	2,6
AK-31	480	2,8

Piezīme:
1. Pārklājums: galv. cinkošana.

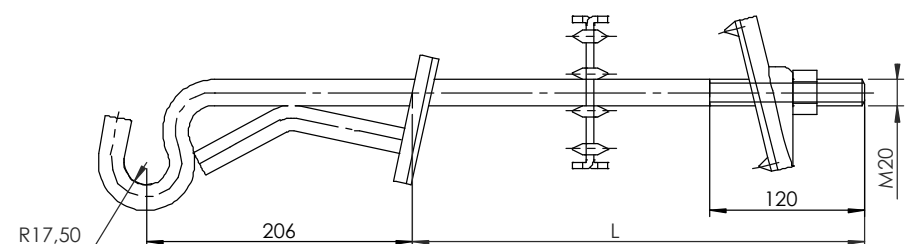
Ākis



Tips	Masa, kg
AK-32	2

Piezīme:
1. Pārklājums: galv. cinkošana.

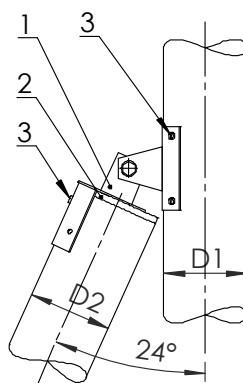
Ākis



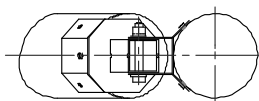
Tips	L, mm	Masa, kg
AK-33	350	3,2
AK-34	480	3,5

Piezīme:
1. Pārklājums: galv. cinkošana.

Atgāžna stiprināšanas mezgls AM 04



- 1. Stiprināšanas mezgls - 1 gab.
- 2. Cepurīte - 1 gab.
- 3. Kokskrūve 10x80 - 7 kompl.
Paplāksne 10

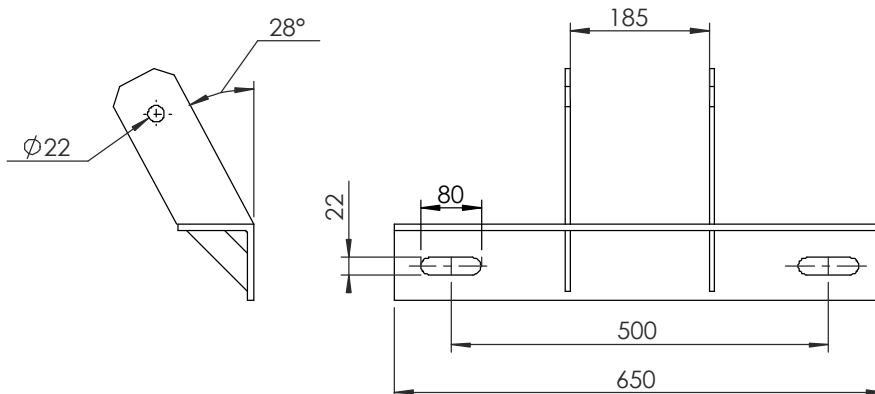


Tips	D1, mm	D2 _{nom} = D2 _{max} , mm	D2 _{min} , mm	Masa, kg
AM 04	ø180÷220	200	180	5

Piezīme:

- 1. Pārklājums: karstā cinkošana.

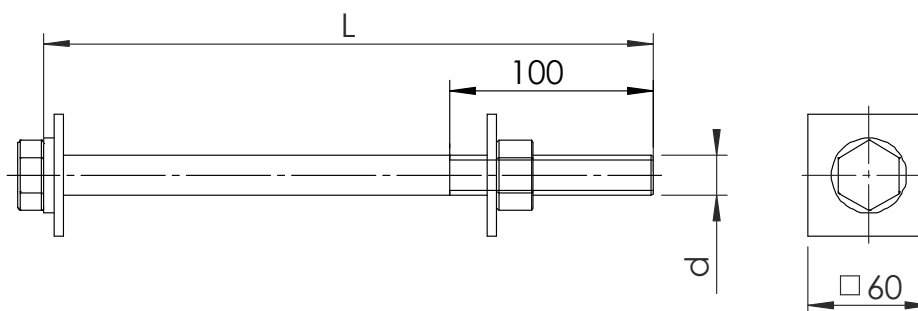
Atgāžna stiprināšanas elements ASE 04



Tips	Masa, kg
ASE 04	12,6

Piezīme:

- 1. Pārklājums: karstā cinkošana.

**Bultskrūve**

Tips (d x L, mm)	Masa, kg
M16 x 200	0,31
M16 x 250	0,37
M16 x 300	0,44
M16 x 350	0,51
M16 x 400	0,58
M16 x 450	0,65
M16 x 500	0,72
M16 x 550	0,79
M16 x 600	0,86
M20 x 200	0,5
M20 x 250	0,6

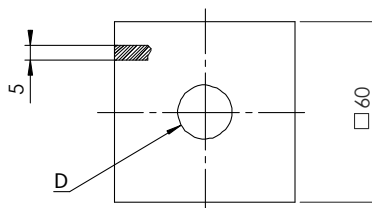
Tips (d x L, mm)	Masa, kg
M20 x 300	0,71
M20 x 350	0,82
M20 x 400	0,93
M20 x 450	1,04
M20 x 500	1,15
M20 x 550	1,26
M20 x 600	1,37
M20 x 650	1,48
M20 x 700	1,59
M24 x 250	0,77
M24 x 300	0,92

Piezīme:

1. Pārklājums: galv. cinkošana.

Kvadrātplāksne

Tips (D, mm)	Masa, kg
14	0,14
18	0,134
22	0,122
26	0,118
30	0,11

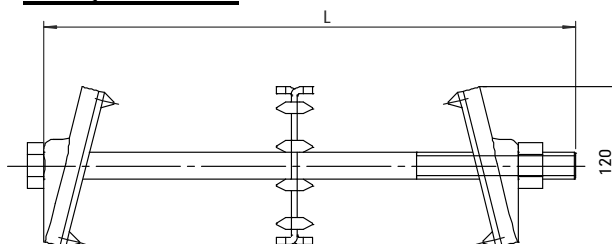


Piezīme:

1. Pārklājums: galv. vai karstā cinkošana.

Statņu savilce

Tips	L, mm	Masa, kg
HOL-1-400	400	2
HOL-1-500	500	2,2

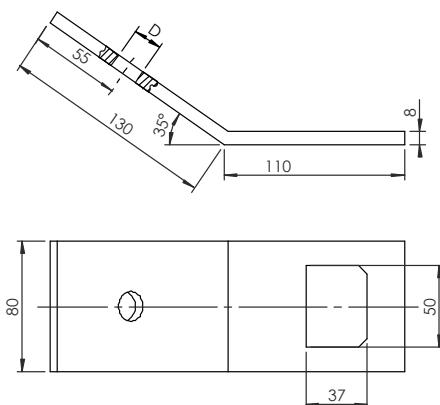


Piezīme:

1. Pārklājums: galv. cinkošana.

Plāksne AP 25

Tips	D, mm	Masa, kg
AP 25-18	18	1
AP 25-22	22	1
AP 25-26	26	1
AP 25-29	29	1

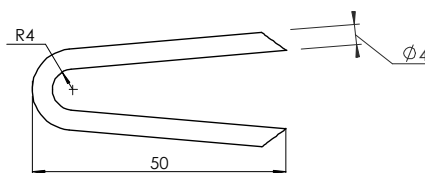


Piezīme:

1. Pārklājums: karstā cinkošana.

Skava ZSK-8

Tips	Masa, kg
ZSK-8	0,01

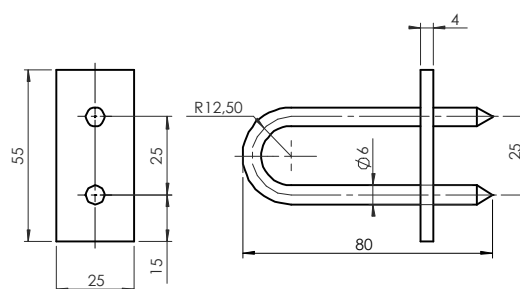


Piezīme:

1. Pārklājums: galv. cinkošana.

Atsaites fiksators AF-1

Tips	Masa, kg
AF-1	0,19

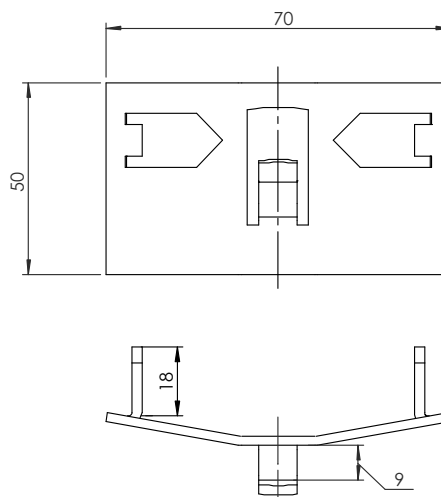


Piezīme:

1. Pārklājums: galv. vai karstā cinkošana.

Atsaites fiksators AF-2

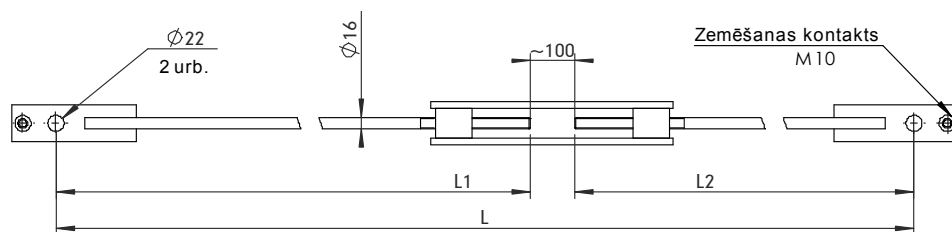
Tips	Masa, kg
AF-2	0,07



Piezīme:

1. Pārklājums: karstā cinkošana.

Balsta savilce BS

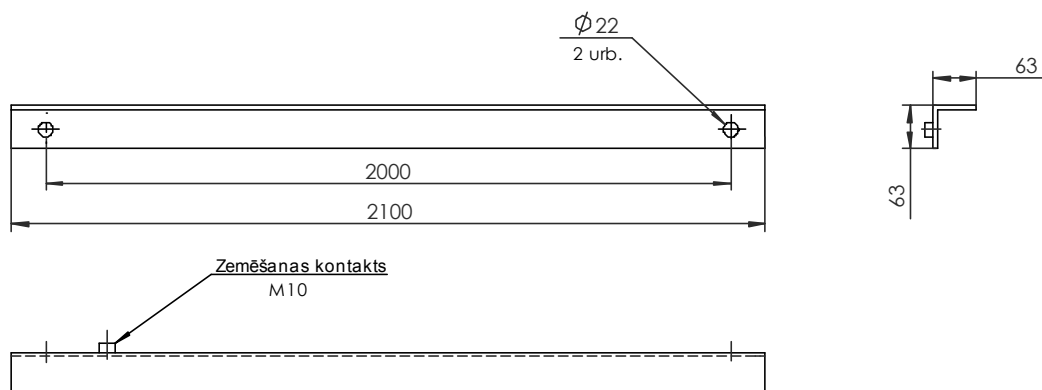


Tips	L, mm	L1, mm	L2, mm	Masa, kg
BS-5,2	5200	4000	1100	12,4
BS-6,2	6200	4000	2100	14
BS-6,4	6400	4000	2300	14,3
BS-7,4	7400	4000	3300	15,9

Piezīme:

1. Pārklājums: galv. cinkošana.

Balsta saite BSH

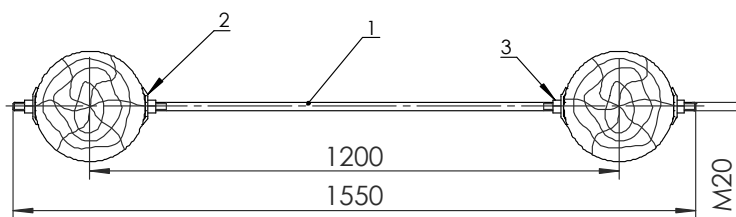


Tips	Masa, kg
BSH	6,9

Piezīme:

1. Pārklājums: karstā cinkošana.

Balsta tapskrūve BT 20



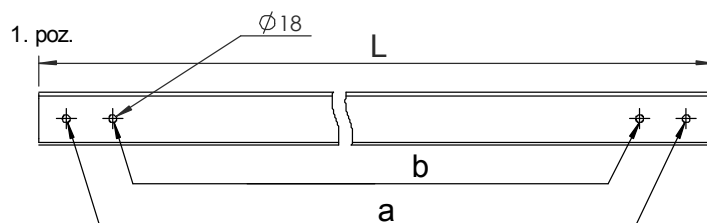
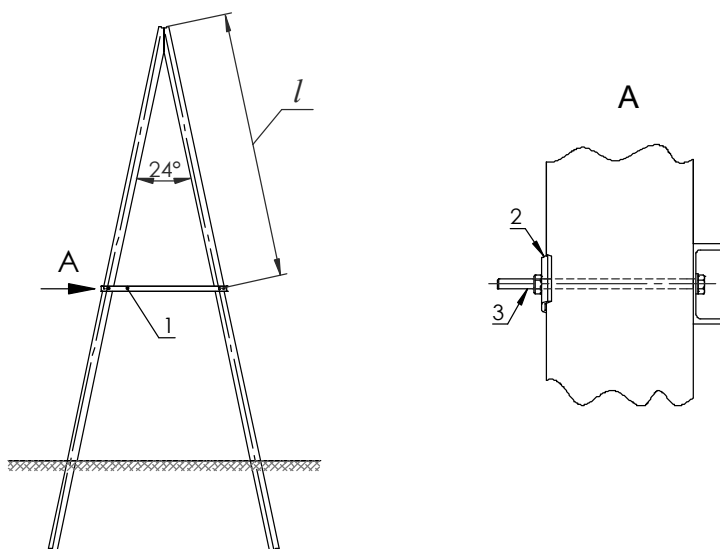
Tips	Masa, kg
BT 20	4,82

- 1. Tapskrūve - 1 gab.
- 2. Paplāksne - 4 gab.
- 3. Uzgrieznis M20 - 4 gab.

Piezīme:

1. Pārklājums: galv. cinkošana.

A balsta savilce ABS



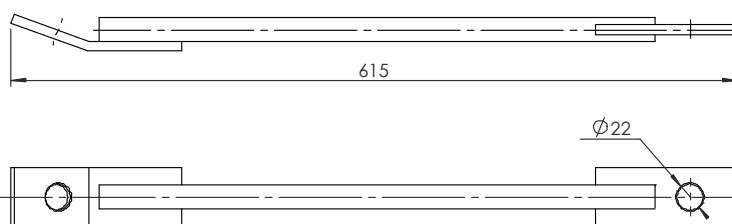
Tips	Uzstādīšanas attālums l , m	Urbumi montāžai	L, mm	Masa, kg
ABS-T1	5,5	a	2410	26,1
ABS-T2	6,0	b	2825	30,4
	6,5	a		
ABS-T3	7,0	b	3240	34,7
	7,5	a		
ABS-T4	8,0	a	3445	37

- 1. Traversa - 1 gab.
- 2. Paplāksne - 2 gab.
- 3. Bultskrūve M16x300* Uzgrieznis M16 - 2 kompl.

Piezīme:

1. * Bultskrūve paredzēta 3. un 4. klases koka stabiem ar d_{max} tievgalī 210mm. 5. klases stabiem pasūtījumā jānorāda — “Bultskrūve M16x350”.
2. Pārklājums: karstā cinkošana.

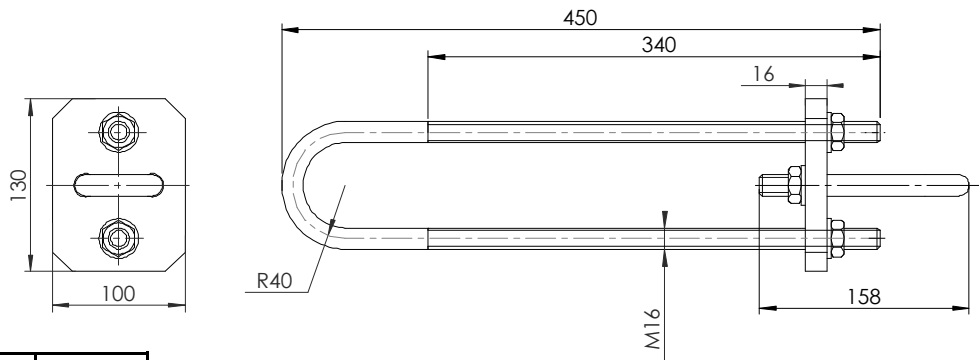
Saite S-1



Tips	Masa, kg
S-1	2,1

Piezīme:

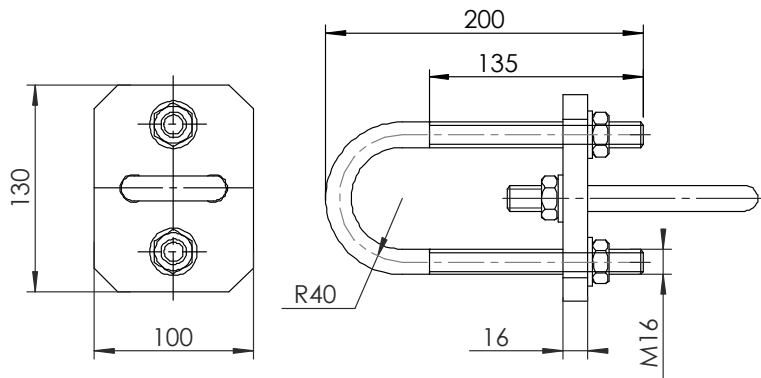
1. Pārklājums: karstā cinkošana.

**Atsaites spriegotājs AS-1**

Tips	Masa, kg
AS-1	3,62

Piezīme:

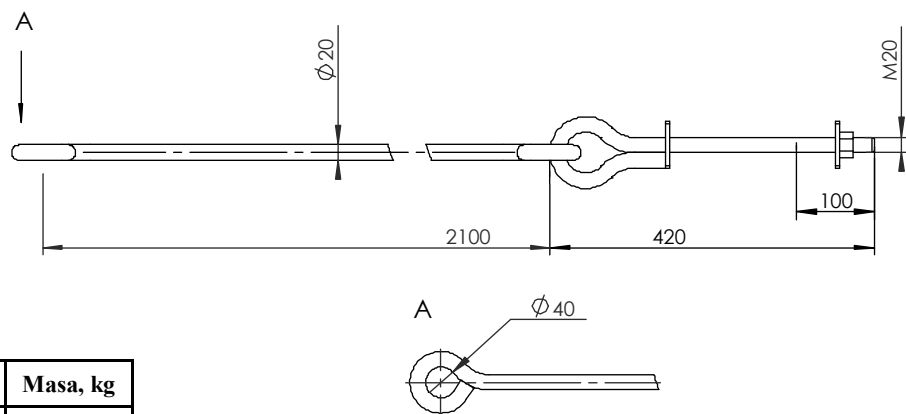
1. Pārklājums: galv. cinkošana.

Atsaites spriegotājs AS-2

Tips	Masa, kg
AS-2	2,7

Piezīme:

1. Pārklājums: galv. cinkošana.

Lokanā saite LS-1

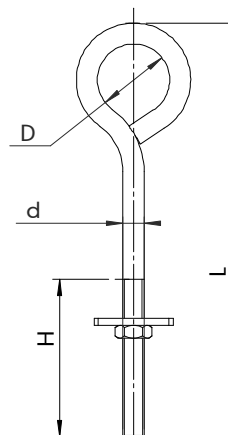
Tips	Masa, kg
LS-1	7,7

Piezīme:

1. Pārklājums: karstā cinkošana.

Enkura stienis

Tips	L, mm	d, mm	H, mm	D, mm	Masa, kg	Piezīmes
ES-1	3000	20	60	40	7,8	Krāsots
ES-1	3000	20	60	40	7,8	Karsti cinkots
ES-2	2500	20	60	40	6,6	Krāsots
ES-2	2500	20	60	40	6,6	Karsti cinkots
ES-3	3000	16	30	40	5	Krāsots
ES-3	3000	16	30	40	5	Karsti cinkots
ES-4	2500	16	30	40	4,2	Krāsots
ES-4	2500	16 <td 30	40	4,2	Karsti cinkots	
ES-4.1	315	16	30	55	0,5	Galv. cinkots



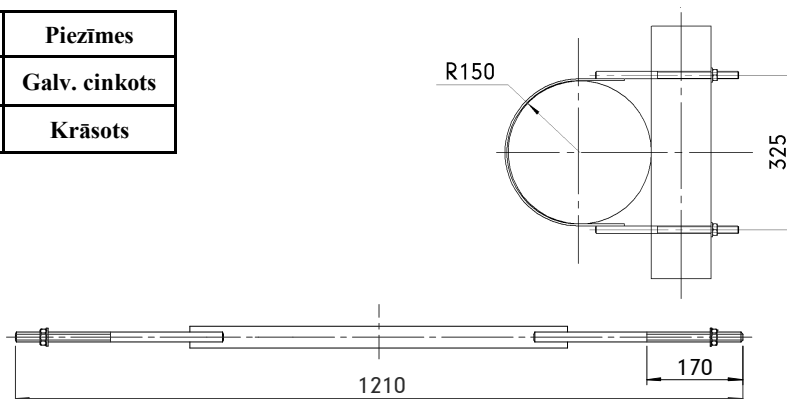
Enkura stienis

Tips	L, mm	Masa, kg	Piezīmes
ES-5	2500	2,4	Krāsots
ES-5	2500	2,4	Karsti cinkots
ES-6	2000	2,0	Krāsots
ES-6	2000	2,0	Karsti cinkots



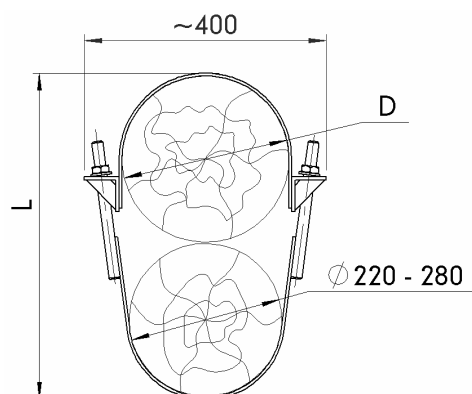
Rīģļa skava RS-1

Tips	Masa, kg	Piezīmes
RS-1	2	Galv. cinkots
RS-1	2	Krāsots



Koka pastaba skava KPS

Tips	D, mm	L, mm	L1, mm	Masa, kg
KPS-1	220-240	440-520	473	2,54
KPS-2	240-260	460-540	505	2,58
KPS-3	260-280	480-560	536	2,62



Piezīme:

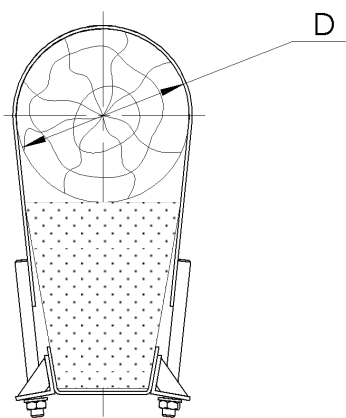
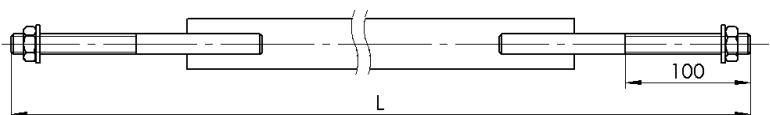
1. Pārklājums: galv. cinkošana vai bitumlaka.

Betona pastaba skava BPS

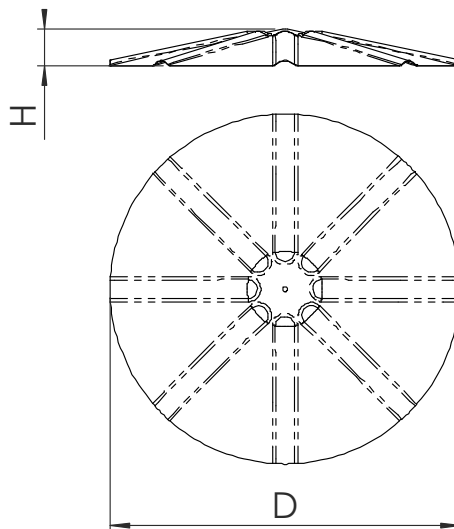
Tips	D, mm	L, mm	Masa, kg
BPS-1	200-230	1120	3,5
BPS-2	230-260	1200	3,6
BPS-3	260-290	1280	3,7

Piezīme:

- Skava paredzēta betona pastabiem PT-1,7-3,25 (IIT-1,7-3,25) un PT-2,2-4,25 (IIT-2,2-4,25).
- Pārklājums: galv. cinkošana vai bitumlaka.

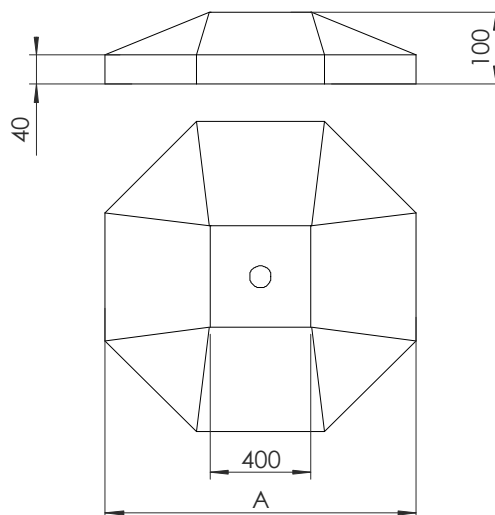


Balsta cepure



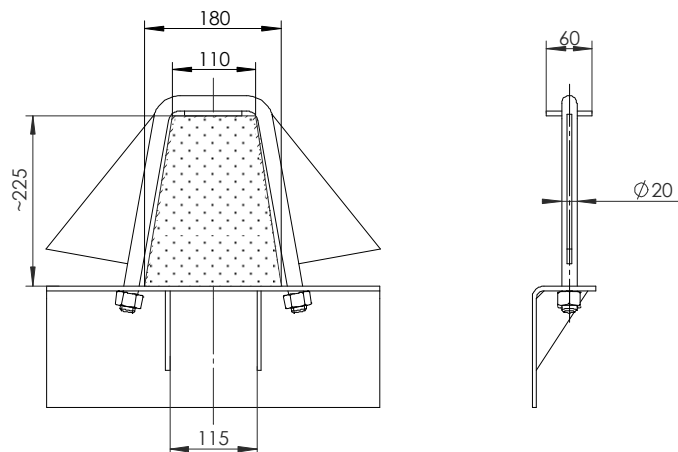
Tips	D, mm	L, mm	Masa, kg
D-160	160	15	0,08
D-180	180	19	0,1
D-240	240	25	0,18
D-310	310	33	0,2

Betona enkurplātne



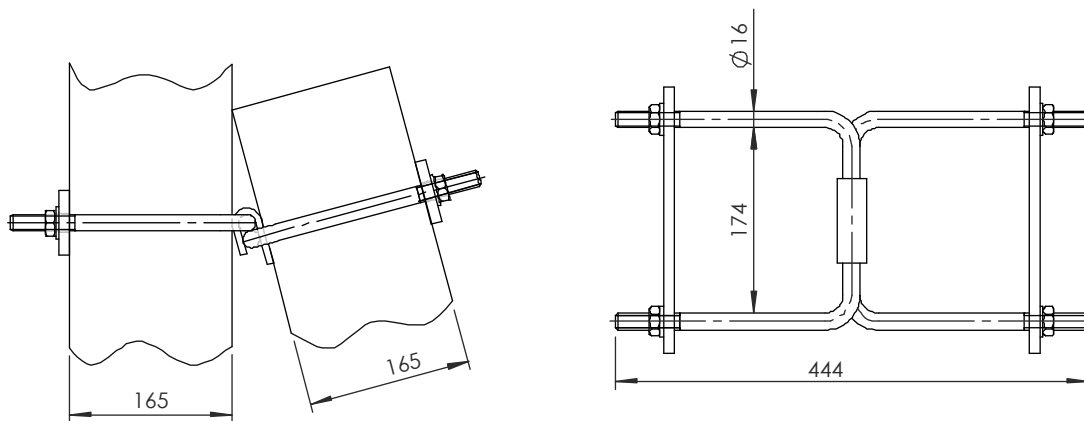
Tips	A, mm
EP-50-2	430
EP-80-2	730

Balsta pēda M-2



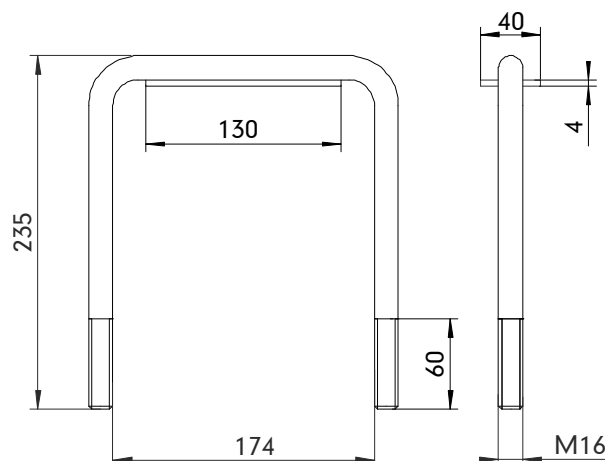
Tips	Masa, kg	Piezīmes
M-2	8	Krāsots

Atgāžņa mezgls AM-1



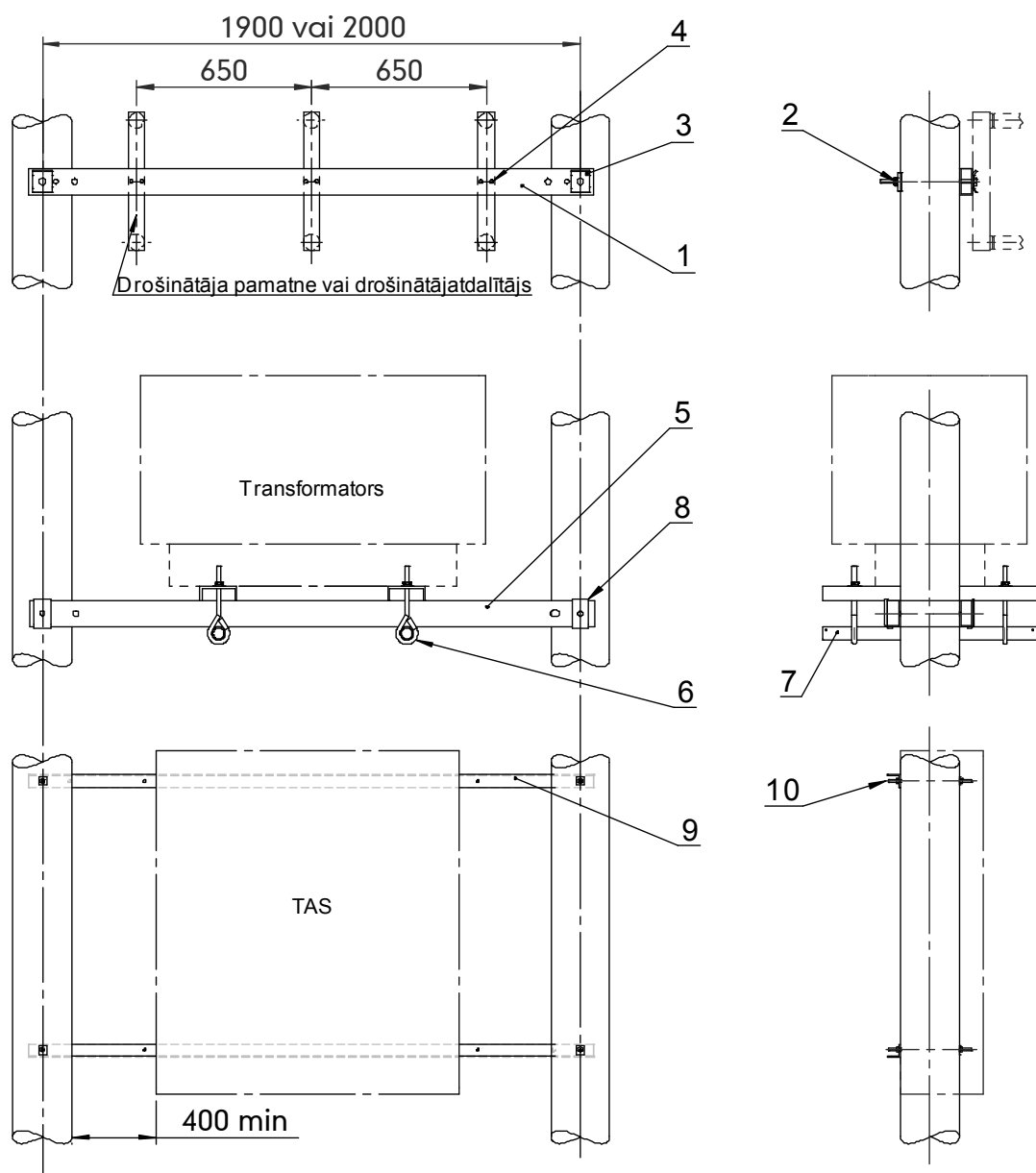
Tips	Masa, kg	Piezīmes
AM-1	5	Krāsots

Savilce S-190



Tips	Masa, kg	Piezīmes
S-190	1	Krāsots

Brīvgaisa transformatora apakšstacijas metāla konstrukcijas portālbastā **BTAMK-P**



Tips	Masa, kg
BTAMK-P	88

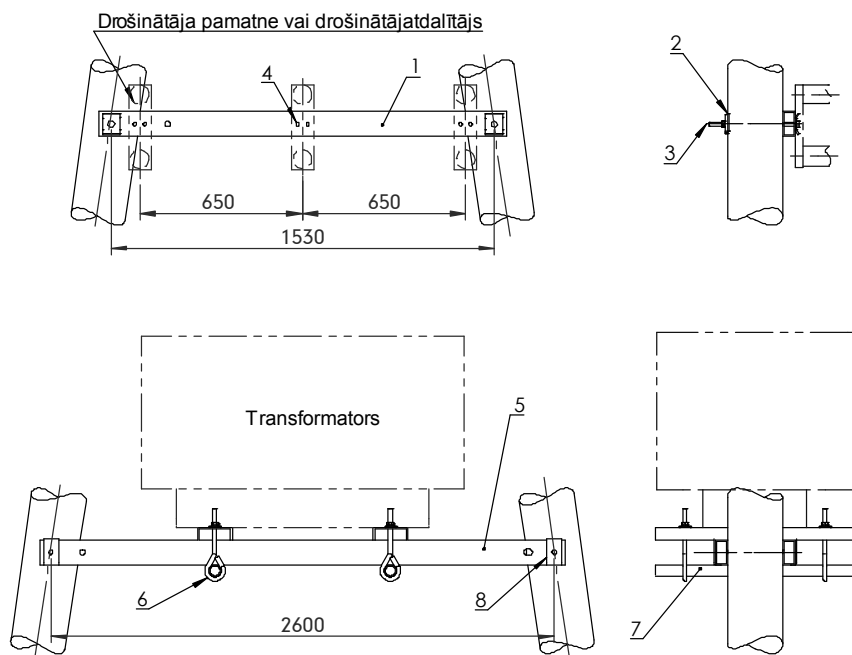
- | | |
|-------------------------------------|--|
| 1. Drošinātāju traversa - 1 gab. | 6. Osskrūve - 4 gab. |
| 2. Paplāksne - 4 gab. | 7. Caurule (ø48; L=800 mm) - 2 gab. |
| 3. Bultskrūve M16x350 - 2 kompl. | 8. Tapskrūve M20x420 ar plāksni - 2 kompl. |
| 4. Bultskrūve M12x110 - 6 kompl. | 9. Leņķis - 2 gab. |
| 5. Transformatora traversa - 2 gab. | 10. Tapskrūve M10x310 - 4 kompl. |

Piezīme:

1. Pārklājums: karstā cinkošana.

2. Ar "TAS" stiprināšanas elementiem (9, 10 poz.) komplektē tikai tad, ja to norāda pasūtījumā.

Brīvgaisa transformatora apakšstacijas metāla konstrukcijas A balstā BTAMK-A

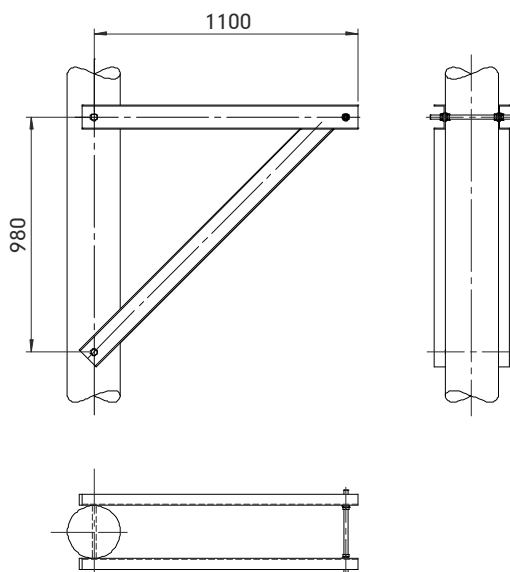


Tips	Masa, kg
BTAMK-A	77,5

Piezīme:
1. Pārklājums: karstā cinkošana.

- | | |
|---------------------------------|------------|
| 1. Drošinātāju traversa | - 1 gab. |
| 2. Paplāksne | - 4 gab. |
| 3. Bultskrūve M16x350 | - 2 kompl. |
| 4. Bultskrūve M12x110 | - 6 kompl. |
| 5. Transformatora traversa | - 2 gab. |
| 6. Oskrūve | - 4 gab. |
| 7. Caurule (ø48; L=800 mm) | - 2 gab. |
| 8. Tapskrūve M20x420 ar plāksni | - 2 kompl. |

Transformatora kronšteins TK-1



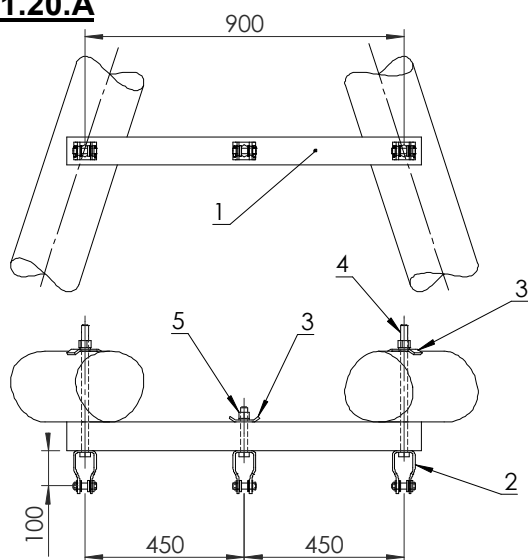
- | | |
|----------------------------|------------|
| 1. Tapskrūve M16 | - 1 kompl. |
| 2. Bultskrūve | - 2 kompl. |
| 3. Oskrūve | - 4 gab. |
| 4. Caurule (ø48; L=800 mm) | - 2 gab. |

Tips	Masa, kg
TK-1	56

Piezīme:
1. Pārklājums: karstā cinkošana.

Līnijas traversas A veida gala balsta apakšstacijām

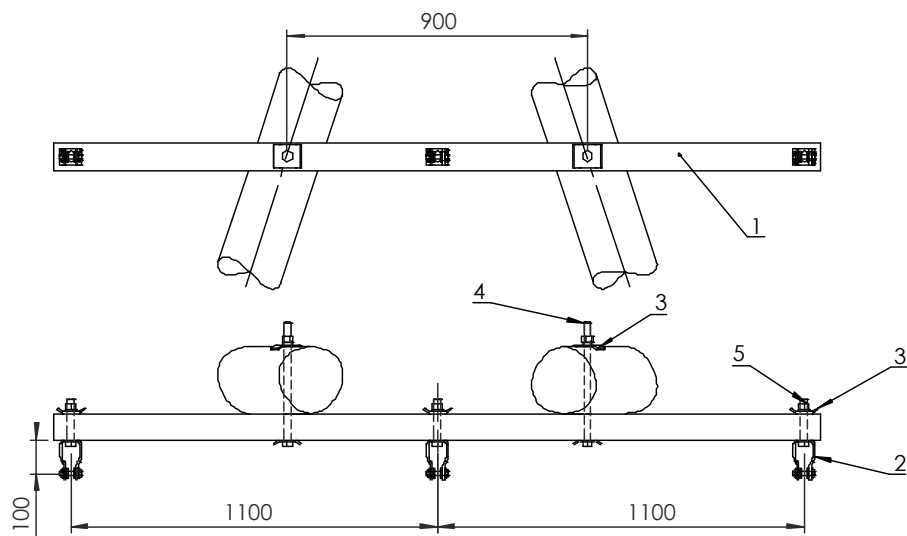
GBT1.20.A



- | | |
|---|------------|
| 1. Traversa | - 1 gab. |
| 2. Skava | - 3 gab. |
| 3. Paplāksne | - 3 gab. |
| 4. Bultskrūve M20x360
Uzgrieznis M20
Atsperpaplāksne 20 | - 2 kompl. |
| 5. Bultskrūve M20x130
Uzgrieznis M20
Atsperpaplāksne 20 | - 1 kompl. |

Tips	Masa, kg
GBT1.20.A	14,9

GBT20.A



- | | | | |
|--------------|----------|---|------------|
| 1. Traversa | - 1 gab. | 4. Bultskrūve M20x360
Uzgrieznis M20
Atsperpaplāksne 20 | - 2 kompl. |
| 2. Skava | - 3 gab. | 5. Bultskrūve M20x130
Uzgrieznis M20
Atsperpaplāksne 20 | - 3 kompl. |
| 3. Paplāksne | - 7 gab. | | |

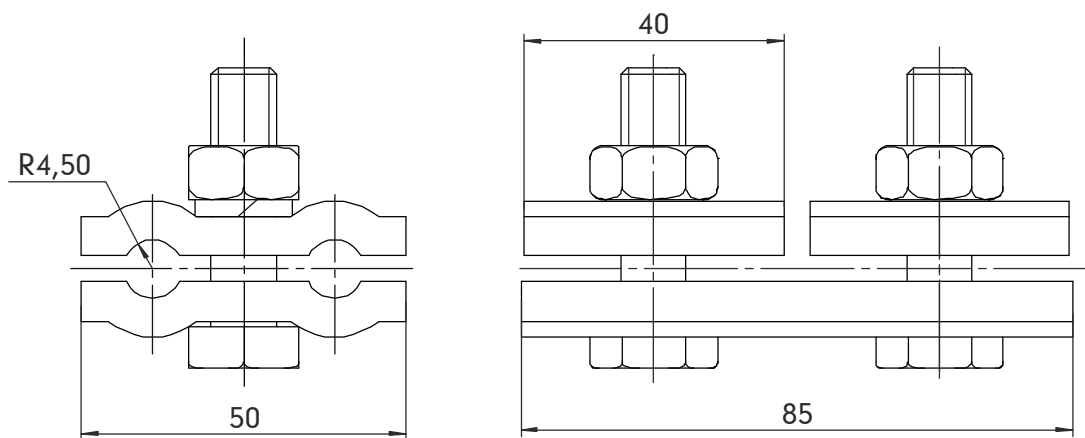
Tips	Masa, kg
GBT20.A	29

Piezīme:

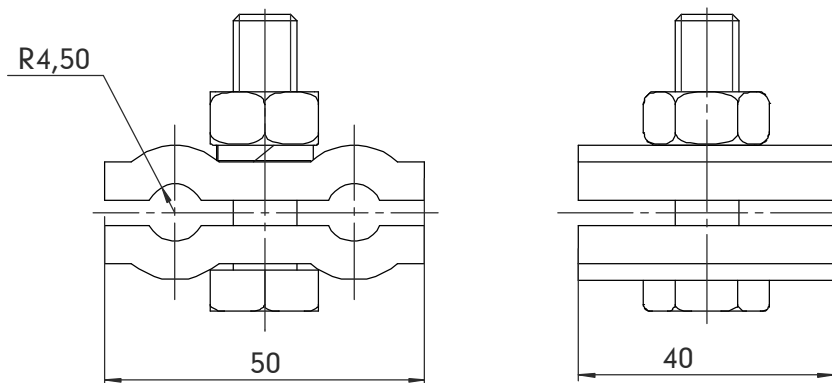
1. Pārklājums: karstā cinkošana.

Tērauda vada spaiļi

TS-1



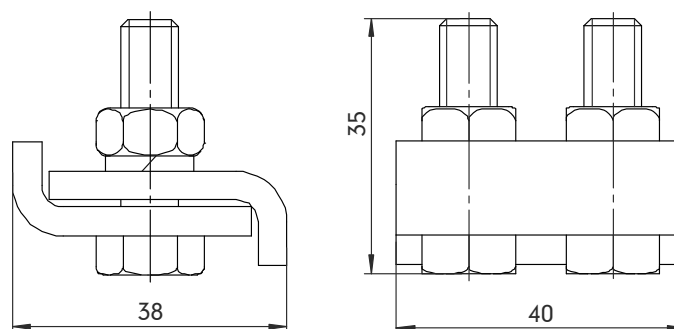
TS-1m



Tips	Masa, kg
TS-1	0,5
TS-1m	0,25

Piezīme:
1. Pārklājums: galv. cinkošana.

Tērauda vada spaiļi TVS-5

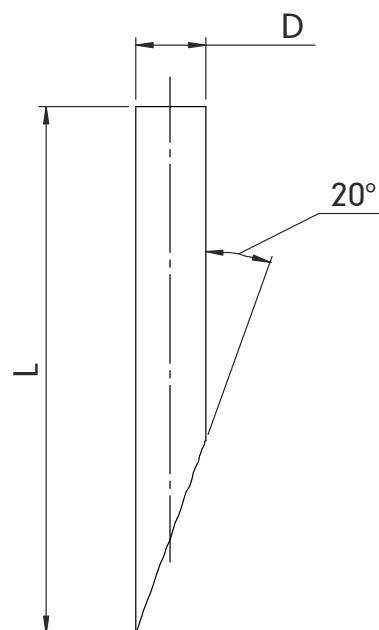


Tips	Masa, kg
TVS-5	0,2

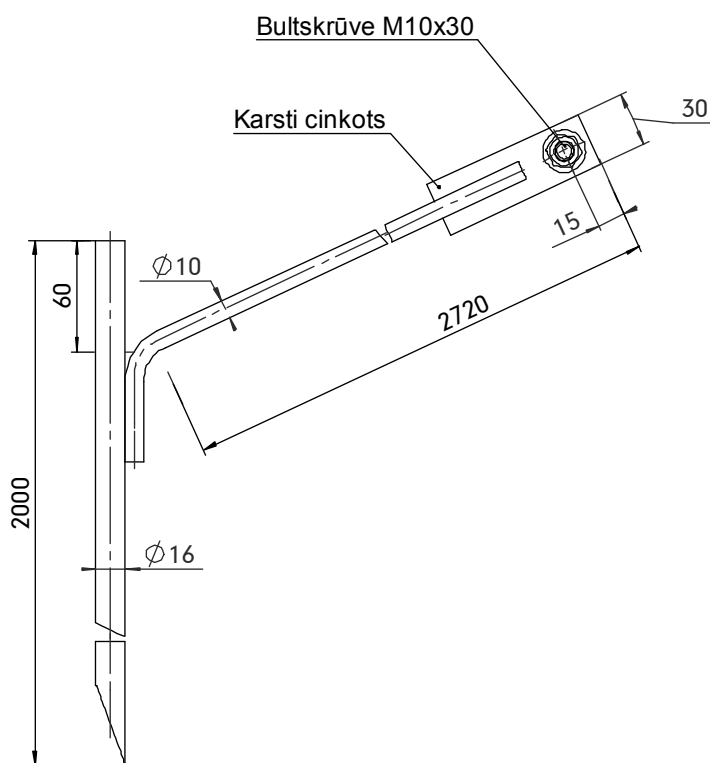
Piezīme:
1. Pārklājums: galv. cinkošana.

Zemētāja stienis

Tips	D, mm	L, mm	Masa, kg	Piezīmes
ZS16-2000	16	2000	3,16	
ZS16-2000	16	2000	3,16	Karsti cinkots
ZS16-2500	16	2500	3,94	
ZS16-2500	16	2500	3,94	Karsti cinkots
ZS16-3000	16	3000	4,73	
ZS16-3000	16	3000	4,73	Karsti cinkots
ZS16-4000	16	4000	6,3	
ZS16-4000	16	4000	6,3	Karsti cinkots
ZS16-5000	16	5000	7,9	
ZS16-5000	16	5000	7,9	Karsti cinkots
ZS20-2000	20	2000	4,92	
ZS20-2000	20	2000	4,92	Karsti cinkots
ZS20-2500	20	2500	6,16	
ZS20-2500	20	2500	6,16	Karsti cinkots
ZS20-5000	20	5000	12,3	
ZS20-5000	20	5000	12,3	Karsti cinkots
ZS25-5000	25	5000	19,25	
ZS25-5000	25	5000	19,25	Karsti cinkots



Zemētāja izvads ZI

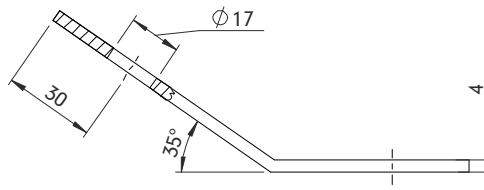


Tips	Masa, kg
ZI	5

Piezīme:

1. Pasūtītājs var norādīt citu zemētāja stieņa garumu un diametru.

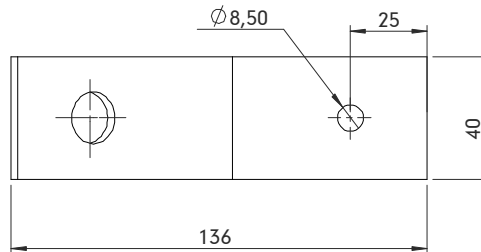
Zemēšanas plāksne ZP



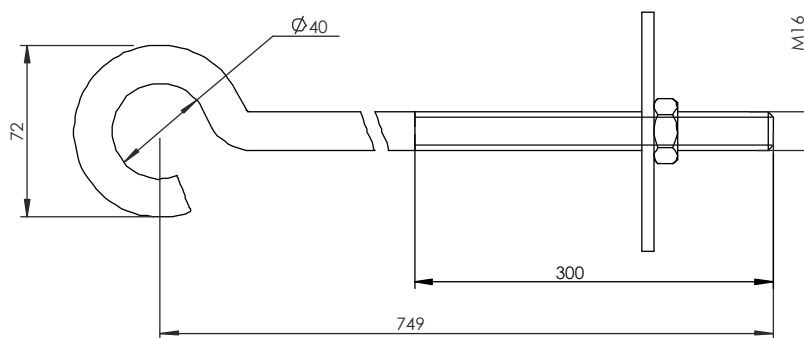
Tips	Masa, kg
ZP	0,18

Piezīme:

1. Pārklājums: karstā cinkošana.



Troses savilce TSM-16



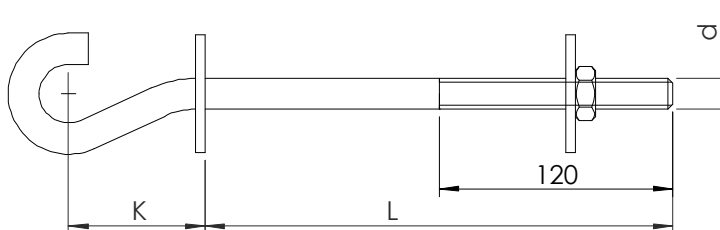
Tips	Masa, kg
TSM-16	0,5

Piezīme:

1. Pārklājums: galv. cinkošana.

Ākis

Tips	d	K, mm	L, mm	Masa, kg
AK-1	M20	80	200	1,1
AK-2	M20	80	240	1,2
AK-3	M20	80	320	1,4
AK-4	M16	70	200	0,72
AK-6	M16	70	320	0,9



Piezīme:

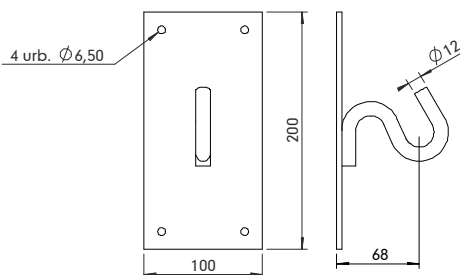
1. Pārklājums: galv. cinkošana.

**Ākis**

Tips	Masa, kg
AK-7	0,78

Piezīmes:

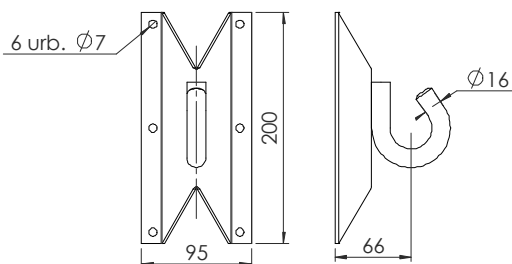
1. Pārklājums: galv. cinkošana.
2. AK-7 tiek piegādāts bez fiksēšanas skrūvēm.

**Ākis**

Tips	Masa, kg
AK-7.1	0,7

Piezīmes:

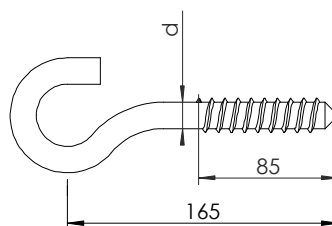
1. Pārklājums: galv. cinkošana.
2. AK-7.1 tiek piegādāts bez fiksēšanas skrūvēm.

**Ākis**

Tips	d, mm	Masa, kg
AK-9	18	0,55
AK-9.1	20	0,69

Piezīme:

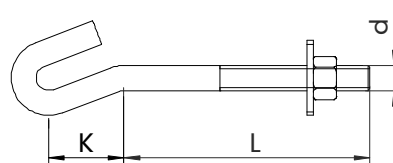
1. Pārklājums: galv. cinkošana.

**Ākis**

Tips	d	K, mm	L, mm	Masa, kg
AK-10	M16	55	205	0,53
AK-11	M16	55	245	0,6
AK-12	M20	60	200	0,85
AK-13	M20	60	240	0,95
AK-14	M20	60	320	1,16

Piezīme:

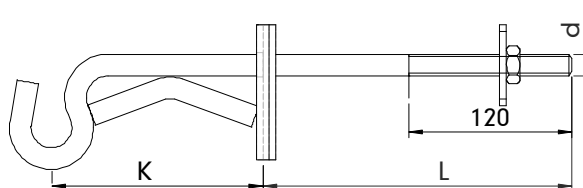
1. Pārklājums: galv. cinkošana.

**Ākis**

Tips	d	K, mm	L, mm	Masa, kg
AK-15	M12	156	228	1
AK-17	M20	206	204	2,1
AK-18	M20	206	244	2,4
AK-19	M20	206	324	2,6

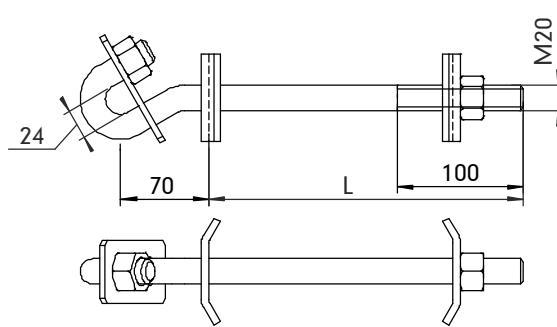
Piezīme:

1. Pārklājums: galv. cinkošana.



Ākis

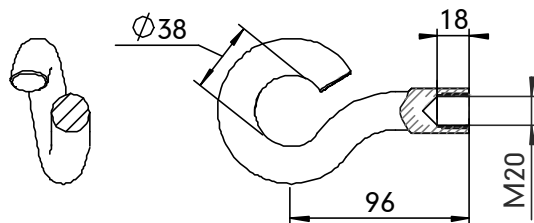
Tips	L, mm	Masa, kg
AK-20	250	1,9
AK-21	280	2
AK-21.1	300	2,1



Piezīme:

1. Pārklājums: galv. cinkošana.

Tips	Masa, kg
AK-22	0,58

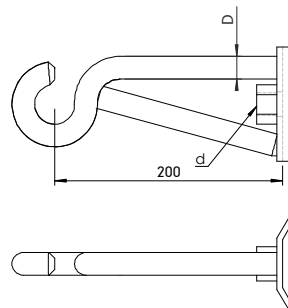


Piezīme:

1. Pārklājums: galv. cinkošana.

Ākis

Tips	d	D, mm	Masa, kg
AK-24	M20	20	1,5
AK-25	M16	16	1,1

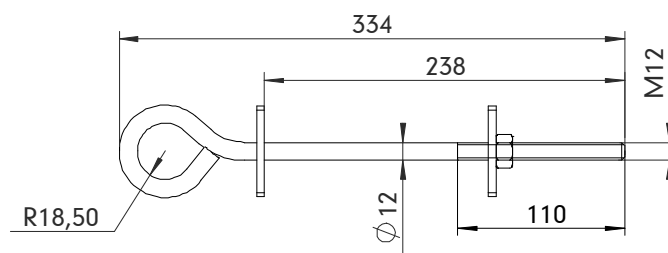


Piezīme:

1. Pārklājums: galv. cinkošana.

Ākis

Tips	Masa, kg
AK-26	0,7



Piezīme:

1. Pārklājums: galv. cinkošana.