

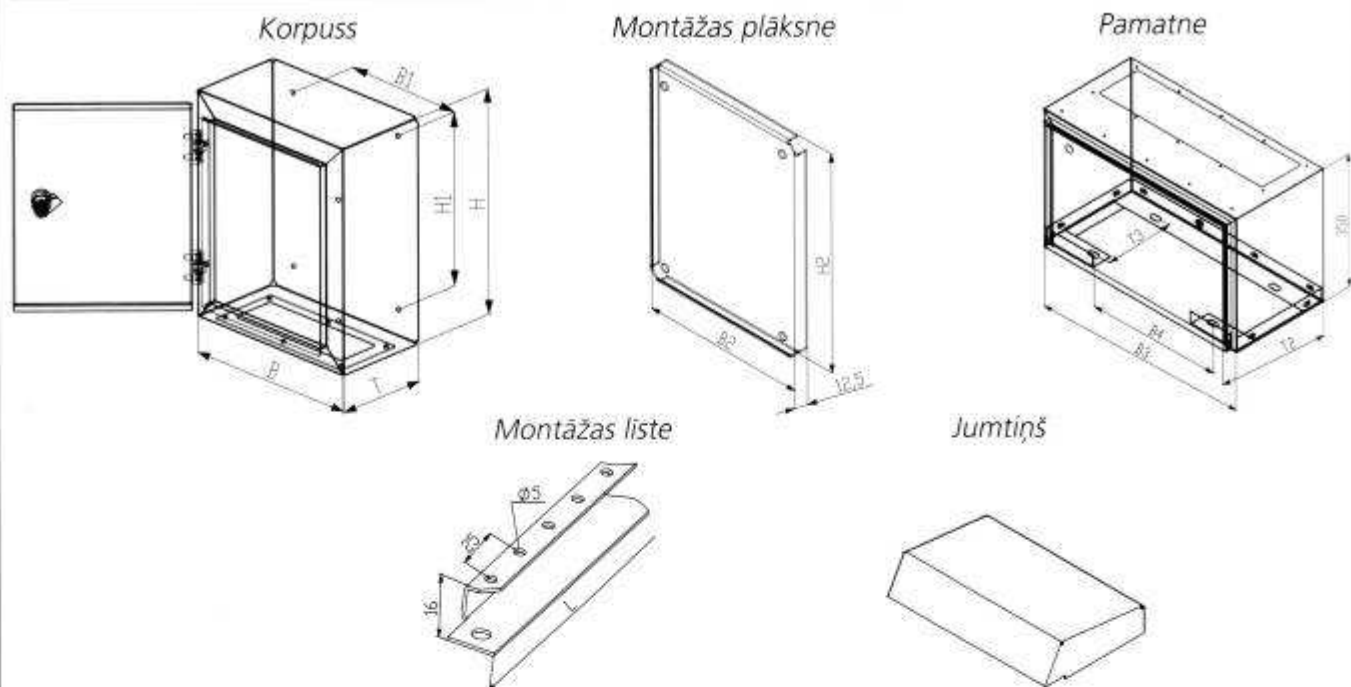
2006. gads

Korpusi

Enclosures Корпусы



Korpusi IP-65

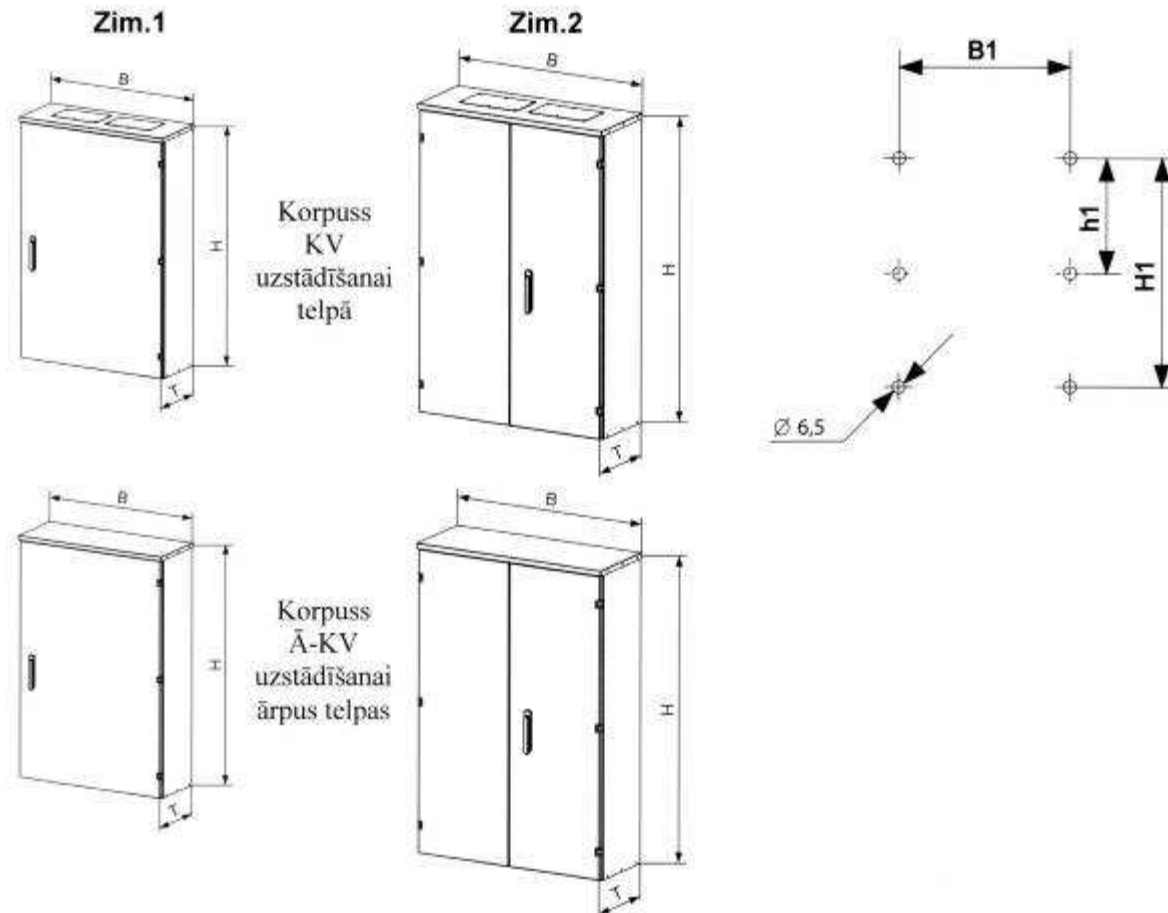


Korpuss Korpuss tips Art.	HxBxT(mm)	H1xB1(mm)	Montāžas liste		Montāžas plāksne		Komplektācijā Jumtiņš(art.)	Pamatne				
			Art.	L(mm)	Art.	H2xB2(mm)		Art.	B3(mm)	B4(mm)	T2(mm)	T3(mm)
HS-1 K04000 010000	300x250x130	200x150	K04000 010001	230	K04000 010002	240x190	K04000 010100					
HS-2 K04000 020000	300x300x130	200x200	K04000 010001	230	K04000 020002	240x240	K04000 020100					
HS-3 K04000 030000	400x300x130	300x200	K04000 030001	330	K04000 030002	340x240	K04000 020100					
HS-4 K04000 040000	400x300x180	300x200	K04000 030001	330	K04000 030002	340x240	K04000 040100					
HS-5 K04000 050000	500x400x130	400x300	K04000 050001	430	K04000 050002	440x340	K04000 050100					
HS-6 K04000 060000	500x400x180	400x300	K04000 050001	430	K04000 050002	440x340	K04000 060100					
HS-7 K04000 070000	600x400x180	500x300	K04000 070001	530	K04000 070002	540x340	K04000 060100					
HS-8 K04000 080000	600x500x180	500x400	K04000 070001	530	K04000 080002	540x440	K04000 080100					
HS-9 K04000 090000	600x500x230	500x400	K04000 070001	530	K04000 080002	540x440	K04000 090100					
HS-10 K04000 100000	700x500x180	600x400	K04000 100001	630	K04000 100002	640x440	K04000 080100					
HS-11 K04000 110000	700x500x230	600x400	K04000 100001	630	K04000 100002	640x440	K04000 090100					
HS-12 K04000 120000	800x600x180	700x500	K04000 120001	730	K04000 120002	740x540	K04000 120100	K04000 120200	590	365	190	140
HS-13 K04000 130000	800x600x230	700x500	K04000 120001	730	K04000 120002	740x540	K04000 130100	K04000 130200	590	365	240	190
HS-14 K04000 140000	800x600x280	700x500	K04000 120001	730	K04000 120002	740x540	K04000 140100	K04000 140200	590	365	290	190
HS-15 K04000 150000	1000x600x280	900x500	K04000 150001	930	K04000 150002	940x540	K04000 140100	K04000 140200	590	365	290	190
HS-16 K04000 160000	1000x800x180	900x700	K04000 150001	930	K04000 160002	940x740	K04000 160100	K04000 160200	790	640	190	140
HS-17 K04000 170000	1000x800x230	900x700	K04000 150001	930	K04000 160002	940x740	K04000 170100	K04000 170200	790	640	240	190
HS-18 K04000 180000	1000x800x280	900x700	K04000 150001	930	K04000 160002	940x740	K04000 180100	K04000 180200	790	640	290	190
HS-19 K04000 190000	1200x600x280	1100x500	K04000 180001	1130	K04000 190002	1140x540	K04000 140100	K04000 140200	590	365	290	190
HS-20 K04000 200000	1200x800x280	1100x700	K04000 180001	1130	K04000 200002	1140x740	K04000 180100	K04000 200200	790	640	290	190
HS-21 K04000 210000	1200x1000x350	1100x900	K04000 180001	1130	K04000 210002	1140x940	K04000 210100	K04000 210200	990	640	360	190

Universālie korpusi IP-54.

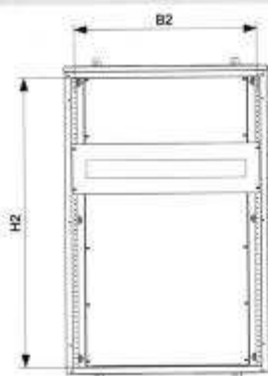
Gabarīta izmēri.

Uzstādīšanas izmēri.



Korpuss	Izstrādājumu artikuli		H×B×T, mm	H1×B1 (h1), mm	Izmēri, mm			Zīmējums
	ārpustelpu	iekštelpu			H2, mm	B2, mm	B3, mm	
Ā-KV-16-03-03	K050001 010000	K050002 010000	300×300×160	180×240	230	226	198	Zīm.1
Ā-KV-16-04-03	K050001 020000	K050002 020000	400×300×160	280×240	330	226	198	Zīm.1
Ā-KV-20-04-04	K050001 030000	K050002 030000	400×400×200	280×340	330	326	298	Zīm.1
Ā-KV-20-05-03	K050001 040000	K050002 040000	500×300×200	380×240	430	226	198	Zīm.1
Ā-KV-20-05-04	K050001 050000	K050002 050000	500×400×200	380×340	430	326	298	Zīm.1
Ā-KV-20-06-04	K050001 060000	K050002 060000	600×400×200	480×340	530	326	298	Zīm.1
Ā-KV-20-07-04	K050001 080000	K050002 080000	700×400×200	580×340	630	326	298	Zīm.1
Ā-KV-26-06-05	K050001 070000	K050002 070000	600×500×260	480×440	530	426	398	Zīm.1
Ā-KV-26-07-05	K050001 090000	K050002 090000	700×500×260	580×440	630	426	398	Zīm.1
Ā-KV-26-08-05	K050001 100000	K050002 100000	800×500×260	680×440	730	426	398	Zīm.1
Ā-KV-26-10-05	K050001 120000	K050002 120000	1000×500×260	880×440 (380)	930	426	398	Zīm.1
Ā-KV-26-12-06	K050001 150000	K050002 150000	1200×600×260	1080×540 (480)	1130	526	498	Zīm.2
Ā-KV-30-08-06	K050001 110000	K050002 110000	800×600×300	680×540	730	526	498	Zīm.2
Ā-KV-30-09-07	K050001 200000	K050002 200000	900×700×300	780×640 (380)	830	626	598	Zīm.1
Ā-KV-30-10-06	K050001 130000	K050002 130000	1000×600×300	880×540 (380)	930	526	498	Zīm.2
Ā-KV-30-10-08	K050001 140000	K050002 140000	1000×800×300	880×740 (380)	930	726	698	Zīm.2
Ā-KV-30-12-08	K050001 160000	K050002 160000	1200×800×300	1080×740 (480)	1130	726	698	Zīm.2
Ā-KV-30-15-06	K050001 170000	K050002 170000	1500×600×300	1380×540 (630)	1430	526	498	Zīm.2
Ā-KV-40-06-06	K050001 220000	K050002 220000	600×600×400	480×540	530	526	498	Zīm.1
Ā-KV-40-15-06	K050001 210000	K050002 210000	1500×600×400	1380×540 (630)	1430	526	498	Zīm.2
Ā-KV-40-15-08	K050001 180000	K050002 180000	1500×800×400	1380×740 (630)	1430	726	698	Zīm.2
Ā-KV-40-15-10	K050001 190000	K050002 190000	1500×1000×400	1380×940 (630)	1430	926	898	Zīm.2

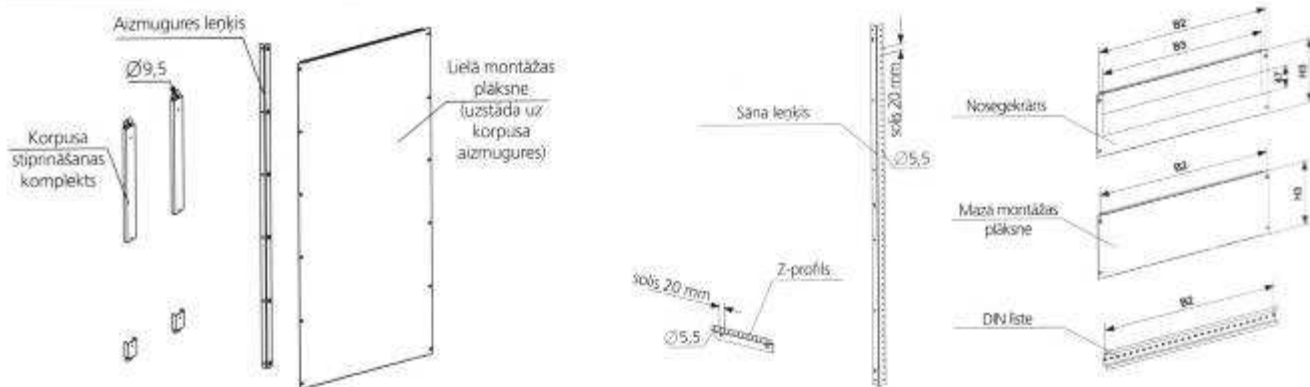
Montāžas izmēri



Montāžas elementu izvietojums



Montāžas elementi



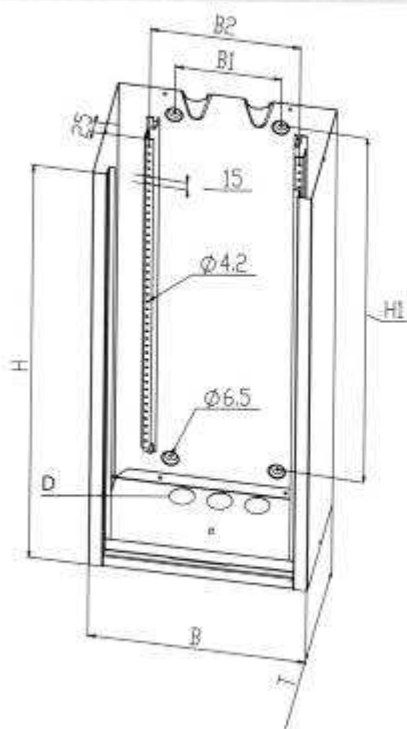
Izmēri un artikuli montāžas elementiem

Pielietojums korpusiem	Izstrādājumu artikuli							
	Nosegekrāns				Mazā montāžas plāksne			
	H3, mm				H3, mm			
	100 mm	200 mm	300 mm	400 mm	100	200	300	400
(Ā-JKV-16-03-03	K050001 010007	K050001 010008	-	-	K050001 010011	K050001 010012	-	-
(Ā-JKV-16-04-03	K050001 010007	K050001 010008	K050001 010009	-	K050001 010011	K050001 010012	K050001 010013	-
(Ā-JKV-20-04-04	K050001 030007	K050001 030008	K050001 030009	-	K050001 030011	K050001 030012	K050001 030013	-
(Ā-JKV-20-05-03	K050001 010007	K050001 010008	K050001 010009	K050001 010010	K050001 010011	K050001 010012	K050001 010013	K050001 010014
(Ā-JKV-20-05-04	K050001 030007	K050001 030008	K050001 030009	K050001 030010	K050001 030011	K050001 030012	K050001 030013	K050001 030014
(Ā-JKV-20-06-04	K050001 030007	K050001 030008	K050001 030009	K050001 030010	K050001 030011	K050001 030012	K050001 030013	K050001 030014
(Ā-JKV-20-07-04	K050001 030007	K050001 030008	K050001 030009	K050001 030010	K050001 030011	K050001 030012	K050001 030013	K050001 030014
(Ā-JKV-26-06-05	K050001 070007	K050001 070008	K050001 070009	K050001 070010	K050001 070011	K050001 070012	K050001 070013	K050001 070014
(Ā-JKV-26-07-05	K050001 070007	K050001 070008	K050001 070009	K050001 070010	K050001 070011	K050001 070012	K050001 070013	K050001 070014
(Ā-JKV-26-08-05	K050001 070007	K050001 070008	K050001 070009	K050001 070010	K050001 070011	K050001 070012	K050001 070013	K050001 070014
(Ā-JKV-26-10-05	K050001 070007	K050001 070008	K050001 070009	K050001 070010	K050001 070011	K050001 070012	K050001 070013	K050001 070014
(Ā-JKV-26-12-06	K050001 110007	K050001 110008	K050001 110009	K050001 110010	K050001 110011	K050001 110012	K050001 110013	K050001 110014
(Ā-JKV-30-08-06	K050001 110007	K050001 110008	K050001 110009	K050001 110010	K050001 110011	K050001 110012	K050001 110013	K050001 110014
(Ā-JKV-30-09-07	K050001 200007	K050001 200008	K050001 200009	K050001 200010	K050001 200011	K050001 200012	K050001 200013	K050001 200014
(Ā-JKV-30-10-06	K050001 110007	K050001 110008	K050001 110009	K050001 110010	K050001 110011	K050001 110012	K050001 110013	K050001 110014
(Ā-JKV-30-10-08	K050001 140007	K050001 140008	K050001 140009	K050001 140010	K050001 140011	K050001 140012	K050001 140013	K050001 140014
(Ā-JKV-30-12-08	K050001 140007	K050001 140008	K050001 140009	K050001 140010	K050001 140011	K050001 140012	K050001 140013	K050001 140014
(Ā-JKV-30-15-06	K050001 110007	K050001 110008	K050001 110009	K050001 110010	K050001 110011	K050001 110012	K050001 110013	K050001 110014
(Ā-JKV-40-06-06	K050001 110007	K050001 110008	K050001 110009	K050001 110010	K050001 110011	K050001 110012	K050001 110013	K050001 110014
(Ā-JKV-40-15-06	K050001 110007	K050001 110008	K050001 110009	K050001 110010	K050001 110011	K050001 110012	K050001 110013	K050001 110014
(Ā-JKV-40-15-08	K050001 140007	K050001 140008	K050001 140009	K050001 140010	K050001 140011	K050001 140012	K050001 140013	K050001 140014
(Ā-JKV-40-15-10	K050001 190007	K050001 190008	K050001 190009	K050001 190010	K050001 190011	K050001 190012	K050001 190013	K050001 190014

Izmēri un artikuli montāžas elementiem

Pielietojums korpusiem	Izstrādājumu artikuli					
	Lielā montāžas plāksne	Aiz mugures lenķis (komplekts)	Z-profils (komplekts)	Sānalenķis	DIN liste	Korpasa stiprināšanas komplekts
(Ā)-JKV-16-03-03	K050001 010001	-	K050001 010003	K050001 010004	K050001 010005	K050001 010006
(Ā)-JKV-16-04-03	K050001 020001	-	K050001 010003	K050001 020004	K050001 010005	K050001 010006
(Ā)-JKV-20-04-04	K050001 030001	-	K050001 030003	K050001 020004	K050001 030005	K050001 010006
(Ā)-JKV-20-05-03	K050001 040001	-	K050001 030003	K050001 040004	K050001 010005	K050001 010006
(Ā)-JKV-20-05-04	K050001 050001	-	K050001 030003	K050001 040004	K050001 030005	K050001 010006
(Ā)-JKV-20-06-04	K050001 060001	-	K050001 030003	K050001 060004	K050001 030005	K050001 010006
(Ā)-JKV-20-07-04	K050001 080001	-	K050001 080003	K050001 080004	K050001 030005	K050001 010006
(Ā)-JKV-26-06-05	K050001 070001	-	K050001 070003	K050001 060004	K050001 070005	K050001 010006
(Ā)-JKV-26-07-05	K050001 090001	-	K050001 090003	K050001 080004	K050001 070005	K050001 010006
(Ā)-JKV-26-08-05	K050001 100001	-	K050001 090003	K050001 100004	K050001 070005	K050001 010006
(Ā)-JKV-26-10-05	K050001 120001	-	K050001 090003	K050001 120004	K050001 070005	K050001 120006
(Ā)-JKV-26-12-06	K050001 140001	-	K050001 090003	K050001 150004	K050001 110005	K050001 150006
(Ā)-JKV-30-08-06	K050001 110001	-	K050001 110003	K050001 100004	K050001 110005	K050001 010006
(Ā)-JKV-30-09-07	K050001 200001	-	K050001 110003	K050001 200004	K050001 200005	K050001 120006
(Ā)-JKV-30-10-06	K050001 130001	-	K050001 110003	K050001 120004	K050001 110005	K050001 120006
(Ā)-JKV-30-10-08	K050001 160001	K050001 120002	K050001 110003	K050001 120004	K050001 110005	K050001 120006
(Ā)-JKV-30-12-08	K050001 170001	K050001 150002	K050001 110003	K050001 150004	K050001 140005	K050001 150006
(Ā)-JKV-30-15-06	K050001 150001	-	K050001 110003	K050001 170004	K050001 110005	K050001 170006
(Ā)-JKV-40-06-06	K050001 220001	-	K050001 200003	K050001 060004	K050001 110005	K050001 010006
(Ā)-JKV-40-15-06	K050001 210001	K050001 170002	K050001 180003	K050001 170004	K050001 110005	K050001 170006
(Ā)-JKV-40-15-08	K050001 180001	K050001 170002	K050001 180003	K050001 170004	K050001 140005	K050001 170006
(Ā)-JKV-40-15-10	K050001 190001	K050001 170002	K050001 180003	K050001 170004	K050001 190005	K050001 170006

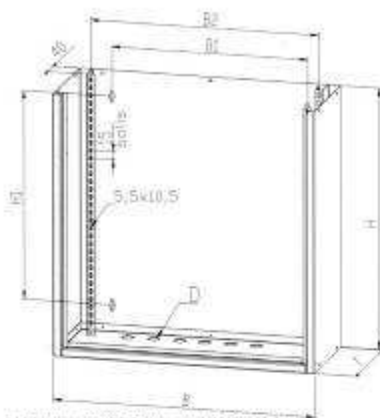
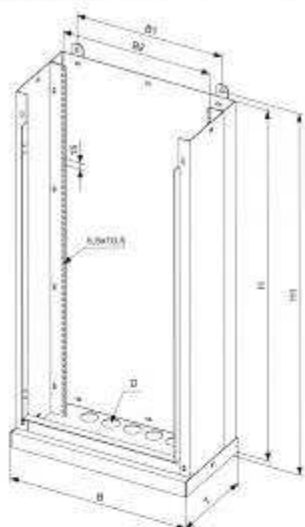
Korpusi IP-44



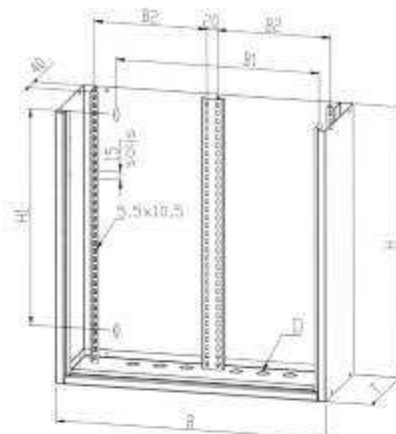
Korpasa tips	Artikuls	Izmēri, mm			
		HxBxT	H1xB1	B2	D*
KII-1	K020000 010000	300x380x180	210 x 200	285	3xŠ24
KII-2	K020000 020000	400x380x180	310 x 200	285	3xŠ24
KII-3	K020000 030000	500x380x180	410 x 200	285	3xŠ24
KII-4	K020000 040000	650x380x220	560 x 200	285	Š24 + 2xŠ40
KII-5	K020000 050000	800x380x220	710 x 200	285	Š24 + 2xŠ40
KII-6	K020000 060000	1000x380x220	910 x 200	285	Š24 + 2xŠ40
KII-7	K020000 070000	1000x530x220	910 x 350	435	2xŠ60

*Urbumi apakšējā vakā

Korpusi IP-32



*Urbumi augšējā un apakšējā vakā



Tips Type Тип	Art.	Izmēri\Dimensions\Размеры, mm			
		HxBxT	H1xB1	B2	D*
KIII - 1	K03000 010000	800x600x225	815x520	525	2x (6 x Ø40)
KIII - 2	K03000 020000	900x450x225	915x370	375	
KIII - 3	K03000 030000	1000x600x225	1015x520	525	
KIII - 4	K03000 040000	1200x400x225	1215x320	330	
KIII - 5	K03000 050000	1200x600x225	1215x520	525	
KIII - 6	K03000 060000	1300x600x225	1315x520	525	
KIII - 7	K03000 070000	1500x600x225	1515x520	525	

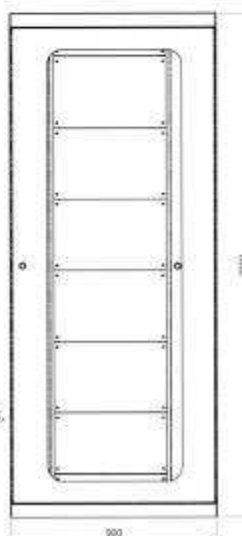
Tips Type Тип	Art.	Izmēri\Dimensions\Размеры, mm			
		HxBxT	H1xB1	B2	D*
KI - 1	K01000 010000	300x200x150	200x75	135	3x Ø24
KI - 2	K01000 020000	400x400x195	300x275	2x165	2x (2 x Ø24)
KI - 3	K01000 030000	400x500x195	300x375	2x210	2x (3 x Ø24)
KI - 4	K01000 040000	500x300x195	400x175	240	3x Ø24
KI - 5	K01000 050000	500x400x195	400x275	2x165	2x (2 x Ø24)
KI - 6	K01000 060000	500x500x195	400x375	2x210	Ø24+ (3 x Ø24)
KI - 7	K01000 070000	600x400x195	500x275	2x165	2x (2 x Ø24)
KI - 8	K01000 080000	600x500x195	500x375	2x210	Ø24+ (3 x Ø24)

Korpusi IP-40

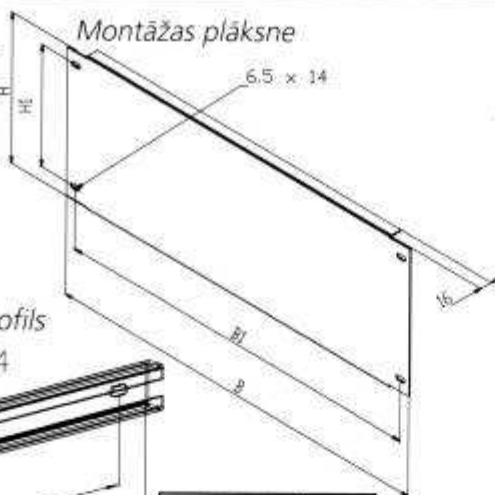
Izpildījumi:

Rāmja montāžas platums 600 mm
Rāmja montāžas platums 19"

Iespējams izvietot gaismekkli, montāžas paneļus (uzstādīšana ar iespēju regulēt dziļumu) un paneļi montāžas rāmim (skatīt zīm.).
Uzstādīšana iekšējās uz grīdas.
Montāžas paneļi izmēri un komplektācija pēc pasūtītāja izvēles.



Artikuls	T, mm	T1, mm
998000 010002	520	470
998000 020002	320	270

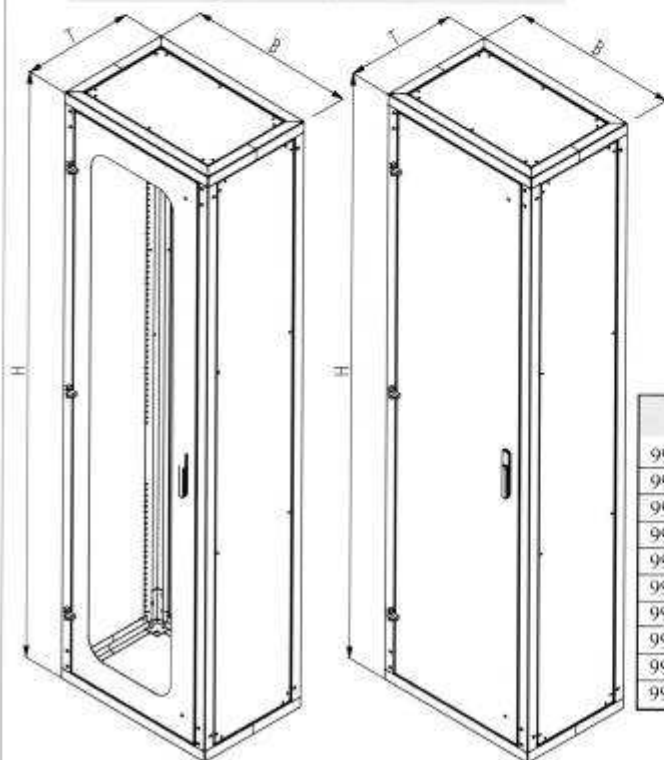


Artikuls	H, mm
998000 010001	1960
998000 060001	1420



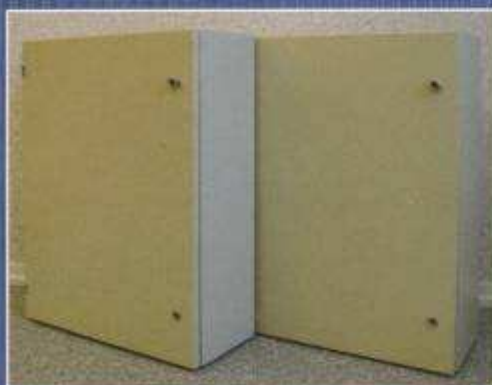
Artikuls	B, mm	B1, mm	H, mm	H1, mm	Urbumu skaits, gab.
998000 010020	825	799	40	0	2
998000 010021	825	799	60	20	4
998000 010022	825	799	80	40	4
998000 010023	825	799	120	80	4
998000 010024	825	799	160	120	4
998000 010025	825	799	200	160	4
998000 010026	825	799	240	200	4
998000 010027	825	799	280	240	4
998000 010028	825	799	320	280	4
998000 010029	825	799	360	2*160	6
998000 010030	825	799	800	2*240+280	8
998000 010031	825	799	960	2*320+280	8
998000 030020	525	499	40	0	2
998000 030021	525	499	60	20	4
998000 030022	525	499	80	40	4
998000 030023	525	499	120	80	4
998000 030024	525	499	160	120	4
998000 030025	525	499	200	160	4
998000 030026	525	499	240	200	4
998000 030027	525	499	280	240	4
998000 030028	525	499	320	280	4
998000 030029	525	499	360	2*160	6
998000 030030	525	499	400	2*180	6
998000 030031	525	499	440	2*200	6
998000 030032	525	499	480	2*220	6
998000 030033	525	499	520	2*240	6
998000 030034	525	499	560	240+280	6
998000 030035	525	499	600	2*280	6
998000 030036	525	499	680	2*320	6
998000 030037	525	499	800	2*240+280	8
998000 030038	525	499	960	2*320+280	8
998000 030039	525	499	1450	280*5	12
998000 050020	325	299	40	0	2
998000 050021	325	299	60	20	4
998000 050022	325	299	80	40	4
998000 050023	325	299	120	80	4
998000 050024	325	299	160	120	4
998000 050025	325	299	200	160	4
998000 050026	325	299	240	200	4
998000 050027	325	299	280	240	4
998000 050028	325	299	320	280	4
998000 050029	325	299	360	2*160	6
998000 050030	325	299	800	2*240+280	8
998000 050031	325	299	960	2*320+280	8

Paneļu korpusi IP-32



Artikuls	H, mm	B, mm	T, mm	B1, mm	T1, mm	B2, mm	T2, mm
998000 010000	2100	900	600	826	526	864	470
998000 020000	2100	900	400	826	326	864	270
998000 030000	2100	600	600	526	526	564	470
998000 040000	2100	600	400	526	326	564	270
998000 050000	2100	400	400	326	326	364	270
998000 060000	1700	900	600	826	526	864	470
998000 070000	1700	900	400	826	326	864	270
998000 080000	1700	600	600	526	526	564	470
998000 090000	1700	600	400	526	326	564	270
998000 100000	1700	400	400	326	326	364	270

2006. gads



AS ENERGFIRMA
JAUDA

AS Energfirma "JAUDA"
Krustpils iela 119,
Rīga, LV - 1057 Latvija

Tel. +371 7725738
Fakss +371 7725740
e-mail: info@jauda.com
Web: www.jauda.com